

ICS 23.060.01
J 16



中华人民共和国国家标准

GB/T 12224—2015
代替 GB/T 12224—2005

钢制阀门 一般要求

General requirements for industrial steel valves

2015-12-10 发布

2016-07-01 实施

中华人民共和国国家质量监督检验检疫总局
中国国家标准化管理委员会

发布

目 次

前言	V
1 范围	1
2 规范性引用文件	1
3 压力-温度额定值	3
3.1 概述	3
3.2 额定温度	4
3.3 温度影响	4
3.4 法兰连接阀门额定值使用说明	5
3.5 偏差	5
3.6 多种材料等级	5
3.7 局部运行条件	5
4 标志	6
5 材料	6
5.1 概述	6
5.2 材料选择	6
5.3 防静电要求	6
5.4 除掉端法兰	7
6 设计要求	7
6.1 阀体设计	7
6.2 端部尺寸	11
6.3 辅助连接件	14
6.4 阀门组件	16
6.5 阀杆	17
6.6 安装限制	17
6.7 对夹式阀门	17
7 压力试验	17
7.1 壳体试验	17
7.2 密封试验	18
7.3 表面防护	19
8 对特殊压力级阀门的要求	19
8.1 范围	19
8.2 概述	19
8.3 要求的检测	19
8.4 缺陷清除及修复	21
附录 A (规范性附录) 限定压力级阀门的要求	144

A.1	概述	144
A.2	压力-温度额定值	144
A.3	阀门标志	145
A.4	阀体设计要求	145
附录 B (规范性附录)	最小壁厚的基本公式	147
B.1	最小壁厚公式	147
B.2	最小壁厚设计值	147
附录 C (资料性附录)	阀门公称尺寸和阀体端部基本内径的关系	148
附录 D (资料性附录)	压力-温度额定值的确定方法	150
D.1	概述	150
D.2	标准压力级额定值的确定方法	151
D.3	特殊压力级额定值的确定方法	152
D.4	中间压力等级 Class 额定值的确定方法	152
D.5	最大额定值	154
参考文献	157
图 1	辅助连接位置的表示方法	8
图 2	蝶阀阀体	9
图 3	阀体颈部	10
图 4	承插焊接和螺纹连接端部尺寸	12
图 5	辅助连接壳体螺纹有效长度	14
图 6	辅助连接的壳体承插焊	15
图 7	辅助连接的对焊	15
图 8	辅助连接用凸台的外接圆直径	15
图 9	闸阀阀体(自密封阀盖)	21
图 10	Y型截止阀阀体(自密封阀盖)	22
图 11	角阀阀体(自密封阀盖)	22
图 12	下弯阀体(自密封阀盖)	22
图 13	闸阀阀体(法兰连接的阀盖)	23
图 14	截止阀阀体(法兰连接的阀盖)	23
图 15	蝶阀阀体	23
图 16	旋塞阀阀体	24
图 17	管道闸阀阀体(自密封阀盖)	24
图 18	蝶形阀盖	25
图 19	盖板	25
图 A.1	限定压力级阀体应力区的界限	145
表 1A	Class 系列钢制阀门承压件常用材料	26
表 1B	PN 系列钢制阀门承压件常用材料	29
表 2-1A~表 2-28A	Class 系列阀门标准压力级压力-温度额定值	35
表 2-1B~表 2-28B	Class 系列阀门特殊压力级压力-温度额定值	35
表 2-29A~表 2-71A	PN 系列阀门标准压力级压力-温度额定值	80

表 2-29B~表 2-71B	PN 系列阀门特殊压力级压力-温度额定值	81
表 3A	Class 系列阀门壳体最小壁厚 t_m	134
表 3B	PN 系列阀门壳体最小壁厚 t_m	138
表 4	阀门焊接端内径尺寸偏差	12
表 5	承插焊和螺纹连接端部最小壁厚	12
表 6A	Class 系列阀门承插焊接端承插孔直径和深度尺寸	13
表 6B	PN 系列阀门承插焊接端承插孔直径和深度尺寸	13
表 7	辅助连接壳体螺纹最小有效长度	14
表 8	辅助连接壳体承插焊接有关尺寸	14
表 9	辅助连接壳体凸台外接圆直径	15
表 10	辅助连接件规格	16
表 11	阀门壳体试验最小持续时间	18
表 12	可以用不小于 0.55 MPa 气体进行密封试验的阀门	18
表 13	阀门密封试验最小持续时间	18
表 A.1	材料系数 y	144
表 B.1	最小壁厚的基本公式	147
表 C.1	Class 系列阀门公称尺寸和阀体端部基本内径的关系	148
表 D.1	压力-温度行列	153
表 D.2	Class 级-直径行列	153
表 D.3	标准压力级阀门最高额定值 p_{ca}	154
表 D.4	特殊压力级阀门最高额定值 p_{cb}	155

前 言

本标准按照 GB/T 1.1—2009 给出的规则起草。

本标准代替 GB/T 12224—2005《钢制阀门 一般要求》。与 GB/T 12224—2005 相比,除编辑性修改外主要技术变化如下:

- 修改了“压力-温度额定值”的确定方法;
- 增加了相关承压件材料;
- 将特殊压力级阀门的要求改放入正文中;
- 重新给出 Class 系列阀门承压件材料的压力-温度额定值;
- 增加了 Class 系列阀门的压力等级;
- 增加了限定压力级阀门要求的内容;
- 增加了承插焊接孔直径和深度的尺寸内容;
- 增加了对焊端的内容;
- 增加了 PN 系列阀门的压力等级;
- 增加了 PN 系列阀门的承压件材料分组;
- 增加了 PN 系列阀门的承压件材料压力-温度额定值;
- 增加了 PN 系列阀门的壳体最小壁厚;
- 增加了 PN 系列阀门的承插焊和螺纹连接端部最小壁厚;
- 增加了附录 A 限定压力级阀门的要求;
- 增加了附录 B 最小壁厚的基本公式;
- 增加了附录 D.4 中间额定值的确定方法;
- 增加了附录 D.5 最大额定值。

本标准由中国机械工业联合会提出。

本标准由全国阀门标准化技术委员会(SAC/TC 188)归口。

本标准负责起草单位:合肥通用机械研究院、中核苏阀科技实业股份有限公司、武汉锅炉集团阀门有限责任公司。

本标准参加起草单位:安徽省屯溪高压阀门有限公司、河南开封高压阀门有限公司、浙江石化阀门有限公司、五洲阀门有限公司、沈阳盛世高中压阀门有限公司、上海良工阀门厂有限公司、上海纳福希阀门有限公司、上海开维喜阀门有限公司、浙江省泵阀产品质量检验中心、保一集团有限公司、山东益都阀门有限公司、河南省高山阀门有限公司、湖北洪城通用机械股份有限公司。

本标准主要起草人:高秉申、陈鉴平、吕召政、曹跃华、鹿焕成、李保升、郑祖辉、刘晓英、仇福康、杨恒、梁金连、林美美、张晓忠、刘明华、杨全庆、王洪运、郝伟沙。

本标准所代替标准的历次版本发布情况为:

- GB/T 12224—1989,GB/T 12224—2005。

钢制阀门 一般要求

1 范围

本标准规定了钢制阀门的压力-温度额度值、材料、设计要求、检验与试验、标志和对特殊压力级阀门及限定压力级阀门的要求等内容。

本标准适用于承压件采用表 1A 和表 1B 给出的材料；阀体采用铸造、锻造滚压、轧制和组焊加工；法兰、螺纹和焊连接，以及对夹式和用于单法兰安装的阀门。本标准包括公称压力为 Class 系列和 PN 系列的阀门。本标准适用的钢制阀门参数范围为：

- a) Class 系列阀门的压力等级为 Class150~Class4500,其中 Class4500 仅适用于焊连接阀门；PN 系列阀门的压力等级为 PN2.5~PN400；
- b) 法兰连接阀门的公称尺寸不大于 DN1250；
- c) 承插焊接阀门和螺纹连接阀门的公称尺寸不大于 DN65；
- d) 螺纹连接阀门的额定温度不大于 538 ℃,压力等级不大于 Class2500；
- e) 法兰连接阀门仅适用于标准压力级,不适用于特殊压力级和限定压力级阀门；
- f) 法兰连接阀门没有中间压力等级。

2 规范性引用文件

下列文件对于本文件的应用是必不可少的。凡是注日期的引用文件,仅注日期的版本适用于本文件。凡是不注日期的引用文件,其最新版本(包括所有的修改单)适用于本文件。

- GB 150.1 压力容器 第 1 部分:通用要求
- GB 150.2 压力容器 第 2 部分:材料
- GB 150.3—2011 压力容器 第 3 部分:设计
- GB 150.4 压力容器 第 4 部分:制造、检验和验收
- GB/T 196 普通螺纹 基本尺寸
- GB/T 197 普通螺纹 公差
- GB/T 228.1—2010 金属材料 拉伸试验 第 1 部分:室温试验方法
- GB/T 699 优质碳素结构钢
- GB/T 700—2006 碳素结构钢
- GB/T 711—2008 优质碳素结构钢热轧厚钢板和钢带
- GB 713—2014 锅炉和压力容器用钢板
- GB/T 1047 管道元件 DN(公称尺寸)的定义和选用
- GB/T 1048 管道元件 PN(公称压力)的定义和选用
- GB/T 1220—2007 不锈钢棒
- GB 3531—2014 低温压力容器用钢板
- GB/T 4237—2015 不锈钢热轧钢板和钢带
- GB 5310—2008 高压锅炉用无缝钢管
- GB/T 7306.1 55°密封管螺纹 第 1 部分:圆柱内螺纹与圆锥外螺纹
- GB/T 7306.2 55°密封管螺纹 第 2 部分:圆锥内螺纹与圆锥外螺纹

- GB/T 8163—2008 输送流体用无缝钢管
- GB/T 9113 整体钢制管法兰
- GB/T 9124—2010 钢制管法兰 技术条件
- GB/T 12220 工业阀门 标志
- GB/T 12221 金属阀门 结构长度
- GB/T 12228—2006 通用阀门 碳素钢锻件技术条件
- GB/T 12229—2005 通用阀门 碳素钢铸件技术条件
- GB/T 12230—2005 通用阀门 不锈钢铸件技术条件
- GB/T 12716 60°密封管螺纹
- GB/T 13927 工业阀门 压力试验
- GB/T 14976—2012 流体输送用不锈钢无缝钢管
- GB/T 16253—1996 承压钢铸件
- GB/T 17395—2008 无缝钢管尺寸、外形、重量及允许偏差
- GB 24511—2009 承压设备用不锈钢钢板及钢带
- GB/T 26480 阀门检验和试验
- JB 4741—2000 压力容器用镍铜合金热轧板材
- JB 4743—2000 压力容器用镍铜合金锻件
- JB/T 5263—2015 电站阀门钢铸件 技术条件
- JB/T 6439 阀门受压件磁粉检测
- JB/T 6440 阀门受压铸钢件射线照相检测
- JB/T 6902 阀门液体渗透检测
- JB/T 6903 阀门锻钢件超声波检测
- JB/T 7248—2008 阀门用低温铸钢件 技术条件
- JB/T 7927 阀门铸钢件 外观质量要求
- NB/T 47008—2010 承压设备用碳素钢和合金钢锻件
- NB/T 47009—2010 低温承压设备用低合金钢锻件
- NB/T 47010—2010 承压设备用不锈钢和耐热钢锻件
- NB/T 47014 承压设备焊接工艺评定
- TSG Z6002 特种设备焊接操作人员考核细则
- ASME B16.25—2003 对焊端(Butt welding Ends)
- ASME B16.34—2013 法兰、螺纹和焊连接阀门(Valves-Flanged, Threaded, and Welding End)
- ASME BPVC II 锅炉及压力容器规范 第II卷:材料(Boiler and Pressure Vessel Code Section II Materials)
- ASTM A 105—2005 管道部件用碳钢锻件(Carbon Steel Forgings for Piping Applications)
- ASTM A 182—2007 高温锻制和轧制合金钢管法兰,锻制配件,阀门及部件(Forged or Rolled Alloy-Steel Pipe Flanges, Forged Fittings, and Valves and Parts for High-Temperature Service)
- ASTM A 216—2007 高温用可熔焊碳钢铸件(Steel Castings, Carbon, Suitable for Fusion Welding, for High-Temperature Service)
- ASTM A 217—2007 高温承压件用马氏体不锈钢和合金钢铸件(Steel Castings, Martensitic Stainless and Alloy, for Pressure Containing Parts, Suitable for High-Temperature Service)
- ASTM A 240—2007 压力容器用及通用的铬,铬-镍不锈钢板,薄板材及带材(Chromium and Chromium-Nickel Stainless Steel Plate, Sheet, and Strip for Pressure Vessels and for General Applications)

ASTM A 307—2004 60 000 psi 抗拉强度的碳钢螺栓和螺柱 (Carbon Steel Bolts and Studs, 60,000 psi Tensile Strength)

ASTM A 312—2008 无缝、焊接的和深冷加工的奥氏体不锈钢管 (Seamless, Welded, and Heavily Cold Worked Austenitic Stainless Steel Pipes)

ASTM A 335—2006 高温用无缝铁合金钢管 (Seamless Ferritic Alloy-Steel Pipe for High-Temperature Service)

ASTM A 350—2004a 要求冲击韧性试验的管件用碳钢及低温合金钢锻件 (Carbon and Low-Alloy Steel Forgings, Requiring Notch Toughness Testing for Piping Components)

ASTM A 351—2006 承压件用奥氏体, 奥氏体-铁素体 (双相) 铸钢件 (Castings, Austenitic, Austenitic-Ferritic (Duplex), for Pressure Containing Parts)

ASTM A 352—2006 低温承压件用铁素体和马氏体钢铸件 (Steel Castings, Ferritic and Martensitic, for Pressure-Containing Parts, Suitable for Low-Temperature Service)

ASTM A 358—2008 高温通用电熔焊接奥氏体铬镍不锈钢管 (Electric-Fusion-Welded Austenitic Chromium-Nickel Stainless Steel Pipe for High-Temperature Service and General Applications)

ASTM A 369—2006 高温用碳钢和铁素体合金钢锻制和镗孔管 (Carbon and Ferritic Alloy Steel Forged and Bored Pipe for High-Temperature Service)

ASTM A 376—2006 高温电站用无缝奥氏体钢管 (Seamless Austenitic Steel Pipe for High-Temperature Central-Station Service)

ASTM A 387—2006a 压力容器用铬钼合金钢板 (Pressure Vessel Plates, Alloy Steel, Chromium-Molybdenum)

ASTM A 430—1991 奥氏体钢锻制和镗孔管-由 ASTM A 312 代替 (Austenitic Steel Forged or Bored Pipe-replaced by A312-2001a)

ASTM A 494—2009 镍和镍合金铸件 (Castings, Nickel and Nickel Alloy)

ASTM A 515—2003 中温及高温用压力容器碳钢板材 (Pressure Vessel Plates, Carbon Steel, for Intermediate-and Higher-Temperature Service)

ASTM A 516—2006 中温及低温用压力容器碳钢板材 (Pressure Vessel Plates, Carbon Steel, for Moderate-and Lower-Temperature Service)

ASTM A 672—2008 中温高压用电熔焊钢管 (Electric-Fusion-Welded Steel Pipe for High Pressure Service at Moderate Temperatures)

ASTM A 691—1998(R2007) 高温高压用电熔焊碳钢和合金钢管 (Carbon and Alloy Steel Pipe, Electric-Fusion Welded for High-Pressure Service at High Temperatures)

ASTM A 789—2008b 一般用途的铁素体/奥氏体不锈钢无缝管和焊接管 (Seamless and Welded Ferritic/Austenitic Stainless Steel Tubing for General Service)

ASTM A 790—2004 铁素体/奥氏体不锈钢无缝管和焊接管 (Seamless and Welded Ferritic/Austenitic Stainless Steel Pipe)

ASTM B 163—2008 冷凝器和热交换器用无缝镍及镍合金管 (Seamless Nickel and Nickel Alloy Condenser and Heat-Exchanger Tubes)

3 压力-温度额定值

3.1 概述

3.1.1 压力-温度额定值

Class 系列阀门, 标准压力级的压力-温度额定值按表 2-1A~表 2-28A 的规定, 特殊压力级的压力-

温度额定值按表 2-1B~表 2-28B 的规定。

PN 系列阀门,标准压力级的压力-温度额定值按表 2-29A~表 2-71A 的规定,特殊压力级的压力-温度额定值按表 2-29B~表 2-71B 的规定。标准压力级的压力-温度额定值在表 2-29A~表 2-71A 中没有规定的,可以按 GB/T 9124—2010 的规定。

限定压力级阀门的压力-温度额定值不超过按附录 A 所计算的值。

3.1.2 标准压力级阀门

满足本标准要求的阀门,除满足第 8 章对特殊压力级阀门的要求和附录 A 对限定压力级阀门的要求之外的阀门,都定为标准压力级阀门,其压力-温度额定值按 3.1.1 的规定。

3.1.3 特殊压力级阀门

满足 3.1.2 的规定,并且满足第 8 章所规定的检验要求的阀门,定为特殊压力级阀门,其压力-温度额定值按 3.1.1 的规定。特殊压力级额定值不适用于法兰连接端阀门。

3.1.4 限定压力级阀门

满足附录 A 对限定压力级阀门的要求,其压力-温度额定值不超过按附录 A 所计算的值,公称尺寸不大于 DN65 的焊连接或螺纹连接阀门定为限定压力级阀门。对标准压力级阀门的要求,除在附录 A 中另有规定外,都适用于限定压力级阀门。限定压力级的压力-温度额定值不适用于法兰连接阀门。

3.1.5 中间额定值阀门

Class 系列焊连接或螺纹连接阀门,标准压力级 Class400 法兰连接阀门,可以按 6.1.5 的规定,用线性插值法确定处于表列额定温度之间或额定压力之间的中间额定值。但对其他压力等级的法兰连接阀门,不允许用线性插值法确定公称压力等级。

3.1.6 组焊件

全部或部分用铸件、锻件、棒料、板材或管材组焊的阀门应满足下列要求:

- a) 焊件的组焊按 GB 150.1 和 GB 150.3—2011 的规定;
- b) 焊件的热处理按 GB 150.4 的规定;
- c) 焊缝的检验与验收按 GB 150.4 的规定;
- d) 上述要求不适用于密封焊或附着焊,如上密封座、阀座圈、吊耳和辅助连接件的焊接。

3.2 额定温度

额定温度是对应压力额定值所示的温度,是阀门承压壳体的最高适用温度,即允许的工作介质最高温度。

3.3 温度影响

3.3.1 高温

在高温蠕变范围内的温度下,由于法兰、螺栓和垫片发生松弛,将会导致螺栓负荷减小。因此会降低法兰连接面的密封能力。在温度升高时,特别是公称压力不大于 PN25 的法兰连接面和不大于 Class150 的法兰连接面可能会产生泄漏,所以应采取有效措施避免过大的外加负荷或过大的温度梯度变化。

3.3.2 低温

对于表 1A 中所列的材料,工作温度低于 $-29\text{ }^{\circ}\text{C}$ 的压力额定值,应不大于表 2-1A~表 2-28A 或表 2-1B~表 2-28B 中对应于 $-29\text{ }^{\circ}\text{C}$ ~ $38\text{ }^{\circ}\text{C}$ 的压力-温度额定值。

对于表 1B 中所列的材料,工作温度低于 $-10\text{ }^{\circ}\text{C}$ 的压力额定值,应不大于表 2-29A~表 2-71A 或表 2-29B~表 2-71B 中对应于 $-10\text{ }^{\circ}\text{C}$ ~ $50\text{ }^{\circ}\text{C}$ 的压力-温度额定值。

表 1A 和表 1B 中所列的某些材料,在低温下的抗冲击性能会降低,所能承受的冲击载荷、应力突然变化或高度应力集中的能力也会降低。

3.3.3 液体热膨胀

在一定条件下,有些双阀座阀门能密封中腔。在中腔充满或部分充有液体介质,温度上升的情况下可能会导致中腔压力异常升高,造成阀门破坏。有可能发生这种情况的场合,用户应在订货合同中说明,制造厂在阀门中腔应设置泄压装置,使阀门内的压力不超过允许值。

3.4 法兰连接阀门额定值使用说明

法兰连接阀门在高温或低温下,或在介质温度快速变化的工况下使用,有可能引起法兰密封面泄漏。PN 系列公称压力不大于 PN25 和 Class150 的法兰连接阀门,工作温度超过 $200\text{ }^{\circ}\text{C}$ 时;其他压力级的法兰连接阀门,工作温度超过 $400\text{ }^{\circ}\text{C}$ 时,应尽量避免介质温度的急剧变化和外加载荷。法兰螺栓连接的相关技术要求按 GB/T 9124—2010 第 7 章的规定。

3.5 偏差

3.5.1 安全阀和泄放阀

按本标准提供的安全阀、泄放阀,瞬时工作压力可以大于压力-温度额定值,但不大于压力-温度额定值的 1.1 倍。

3.5.2 其他偏差

除 3.5.1 的规定以外,阀门的最大允许工作压力不大于压力-温度额定值(包括瞬时状态)。

3.5.3 压力试验限制

3.5.3.1 对单独阀门或安装在管道系统的阀门进行压力试验,应考虑到符合本标准阀门的压力限制。

3.5.3.2 处于关闭状态的阀门,在关闭状态下进行压力试验时,不允许高于 $38\text{ }^{\circ}\text{C}$ 的压力-温度额定值或高于阀门铭牌所示的关闭压差。

3.5.3.3 处于开启状态的阀门,可以按 7.1 的规定做壳体压力试验,但是用户应确认不存在诸如驱动装置或特殊材料方面的限制。

3.6 多种材料等级

阀体、阀盖或盖板的材料,可以是不同标准的或不同牌号的材料。无论哪一种情况,只要这些材料满足压力-温度额定值的要求都可以使用。按第 4 章的要求对材料作标志。

3.7 局部运行条件

当一个阀门(或多个阀门)安装在一个管道系统内,在已关闭的阀门两侧以不同压力(或温度)运行,所安装的阀门其压力和温度组合应符合最高额定值的要求。

4 标志

阀门标志按 GB/T 12220 的规定。

除 GB/T 12220 规定的标志内容以外,标准压力级阀门的压力-温度额定值受内件材料限制的,或有其他变更的,制造厂的铭牌数据中应包括这些限制或变更标志。例如采用非金属密封件的阀门或中法兰螺栓采用碳钢的阀门。

特殊压力级阀门,符合本标准特殊压力级要求的阀门其铭牌上应标志“GB/T 12224 SPL”。

限定压力级阀门,符合本标准限定压力级要求的阀门其铭牌上应标志“GB/T 12224 LTD”。

5 材料

5.1 概述

5.1.1 阀体、阀盖或盖板等承压件的材料选择见表 1A 或表 1B 的规定。

5.1.2 阀体、阀盖或盖板等承压件可以采用不同的材料或不同类的材料,根据适用的压力-温度额定值确定阀体的材料,阀盖或盖板的材料应与阀体的压力-温度额定值相适应。阀杆、阀瓣和其他零件,如承受压力或其他负荷的中法兰垫片和螺栓的材料,应适用阀门的压力-温度额定值。

5.1.3 阀体、阀盖或盖板是碳钢,公称压力不大于 PN40 的阀门和不大于 Class300 的阀门,使用温度不大于 200 °C 的条件下,中法兰连接螺栓允许采用屈服强度不低于 ASTM A307—2004 中 B 类的碳钢,如 GB/T 699 中的 25 和 35 钢,并按第 4 章的规定在铭牌中标志。

5.1.4 公称尺寸不大于 DN100,公称压力不大于 PN100 或不大于 Class600 的阀门,其阀体和阀盖或盖板采用熔模铸造件时,应符合表 1A 或表 1B 引用的标准要求。但允许取自同一标准熔炼炉,并以 $\Phi 5 \times 25$ mm(GB/T 228.1—2010 规定的 R7 号试样)的拉伸试样代替标准的拉伸试样确定力学和化学性能。出自标准熔炼炉的金属就是预先单独装炉精炼的金属。拉伸试样应在与铸件相同的耐火材料铸模中铸造,并与铸件进行相同的热处理。当熔模铸件用于公称尺寸和公称压力大于上述范围时,则应符合材料标准的全部要求。

5.1.5 承压铸钢件的外观质量按 JB/T 7927 的规定。

5.1.6 承压件的力学性能按材料标准的规定。

5.2 材料选择

5.2.1 工况条件

在使用中材料有质变的可能性,碳化物相转化为石墨,铁素体材料的氧化,碳素钢在低温下甚至在高于 -10 °C 使用时韧性下降,奥氏体材料晶间腐蚀的敏感性,镍基合金的晶界侵蚀等,这些都是需要考虑的因素。

5.2.2 其他要求

当使用工况对材料有特殊要求时,为了保证材料满足特定工况的技术条件,用户应对制造厂提出特殊要求。

5.3 防静电要求

与阀体绝缘的内部零件可能聚集静电荷,例如球阀中的不导电材料制造的阀座和密封件。当使用工况要求防止静电时,应提供接地条件。

5.4 除掉端法兰

当从法兰连接阀门的阀体中除掉端法兰,成为焊连接阀门铸件时,可以观察到在带法兰的阀体铸件中存在不连续性。如果从阀体中去掉端法兰,制造厂要用合适的检测方法确认焊连接阀门铸件不存在任何影响产品质量的缺陷。

6 设计要求

6.1 阀体设计

6.1.1 公称尺寸和公称压力

PN 系列阀门的公称尺寸按 GB/T 1047 的规定,公称压力为 PN2.5、PN6、PN10、PN16、PN25、PN40、PN63、PN100、PN160、PN250、PN320、PN400,并应符合 GB/T 1048 的规定。

Class 系列阀门的公称尺寸按 ASME B16.34—2013 的规定,公称压力为 Class150、Class300、Class600、Class900、Class1500、Class2500、Class4500,并应符合 ASME B16.34—2013 的规定。

PN 系列阀门的公称尺寸 DN 和后接数字、Class 系列阀门的公称尺寸 NPS 和后接数字,是用作识别管道或阀门端部的连接标志,不一定与阀门内径相同。

6.1.2 壁厚

阀体壁厚 t_m 应不小于表 3A 或表 3B 的规定,或按附录 B 计算的最小值 t_m ,但是 6.1.4~6.1.8、6.2 和 6.7 中所指的情况除外。使用表 3A 或表 3B 所列或计算数值时,数值中间的最小壁厚值可以用线性插入法求得。阀体壁厚最小值要求从接触流体的内表面量起。最小壁厚不包括衬里、镶衬或衬套的厚度。

6.1.3 内径

阀体端部基本内径与管道公称尺寸的关系列于附录 C 中,为了确定壁厚 t_m ,使用表 3A、表 3B 和附录 B 中的内径 d 应符合下列要求:

- a) 内径 d 是流道的最小直径,但最小直径不小于阀门端部基本内径的 90%。并满足 6.1.3b)~6.1.3f) 的规定;
- b) 对于承插焊接和螺纹连接阀门,在确定 d 值时不需要考虑承插孔或螺纹孔直径和相关的沉孔或螺纹孔(见 6.2.3、6.2.4);
- c) 对于多段阀体结构的阀门,如三段式球阀[见图 1c)],其中阀体是由主阀体和附属于它的左阀体和右阀体构成的,其左阀体和右阀体最小直径 d 值不小于阀门端部基本内径的 90%。
主阀体 d 值应是主阀体的内径。如果主阀体壁有轴向孔,无论是通孔还是螺纹连接的盲孔,内外侧的壁厚应满足图 2 中的 f 和 g 尺寸要求;
- d) 对于阀门用于一个系统的高压区和低压区间的特殊场合,并指定连接较薄管壁(或较低压力级法兰)一端,内径 d 应根据连接较厚管壁(或较高压力级法兰)一端确定,阀门最小壁厚 t_m 应按较高的压力选择或计算;
- e) 与焊接坡口加工段相邻的过渡带相关内径局部偏差不需要考虑,但是 6.1.6 规定的除外;
- f) 流道内有衬里、镶衬或衬套的场合,内径 d 是衬里或衬套与阀体分界面处的直径;
- g) 对于表 3A 或表 3B 所列两个内径的中间值,其 t_m 可参照附录 D 的规定采用线性插值法确定。

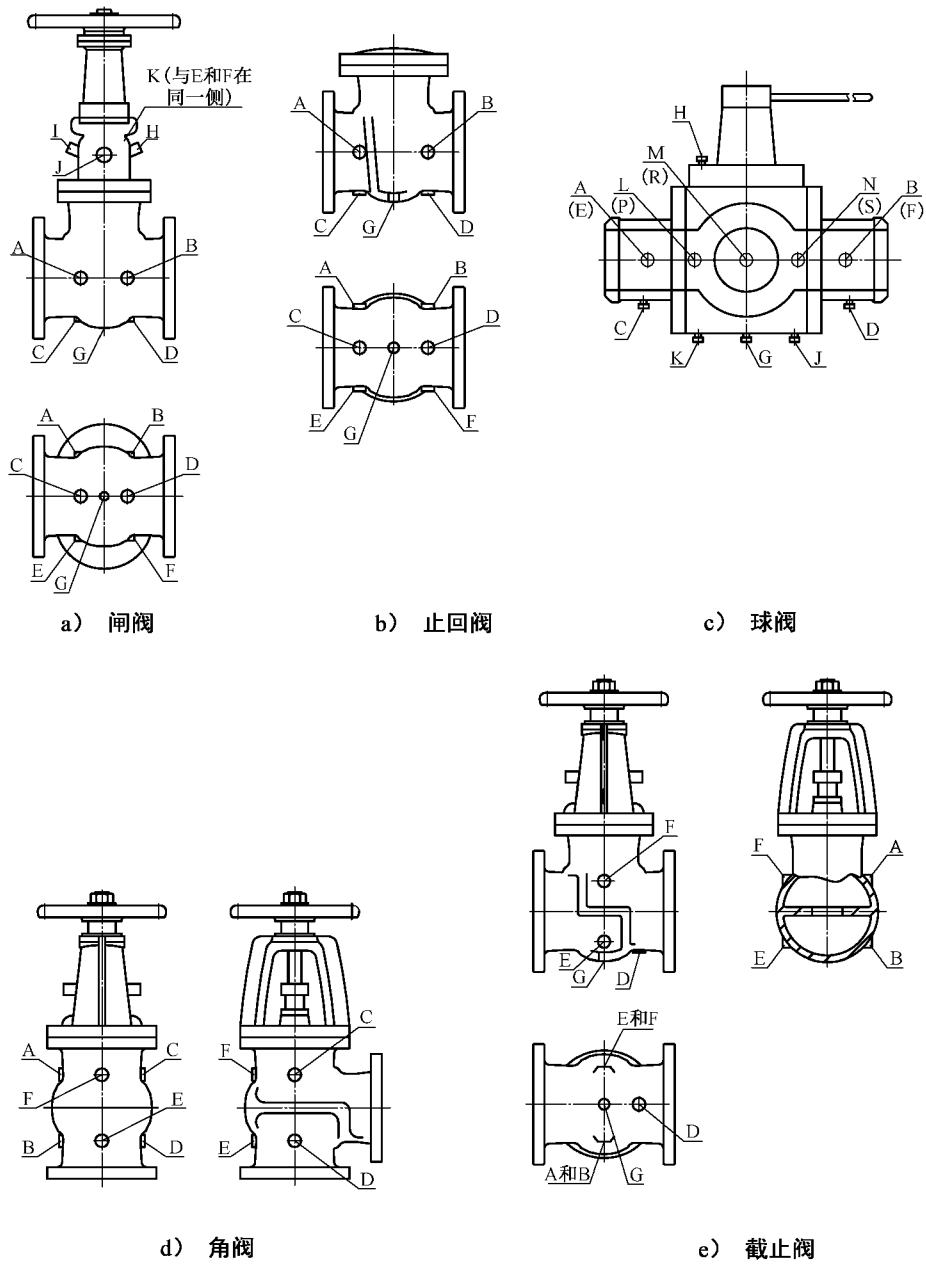
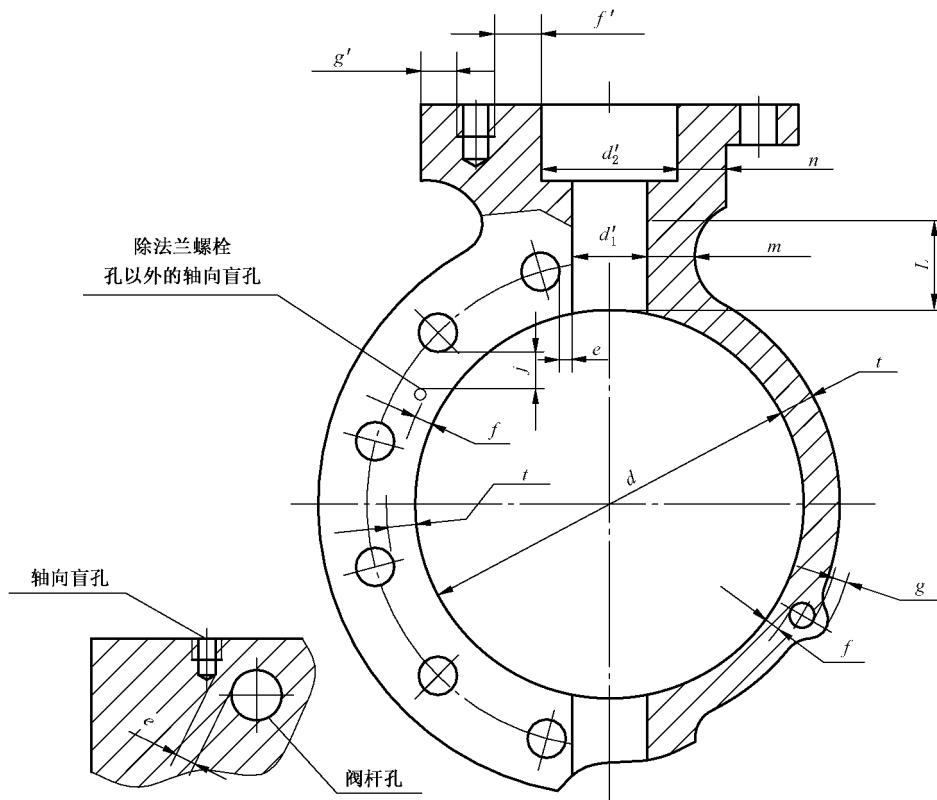


图 1 辅助连接位置的表示方法



说明:

关系式

参阅章条

$t \geq t_m^a$	6.1.3
t_1' 和 t_2' 分别是对应 d_1' 和 d_2' 的最小壁厚	6.1.4c)
m 和 n 分别是对应 d_1' 和 d_2' 的实际壁厚	6.1.4c)
$m \geq t_1'^a$	6.1.4c)
$n \geq t_2'^{a,b}$	6.1.4c)
$e \geq 0.25t_1'^c$	6.7d)
$f \geq 0.25t_m$ 和 $f+g \geq t_m^c$	6.7e)
$g \geq 0.25t_m$ 和 $f+g \geq t_m^c$	6.7e)
$j \geq 0.25t_m$	6.7f)
d = 流道直径	6.1.3
d' = 阀体颈部局部直径	6.1.4c)
$L \geq t_m(1+1.1\sqrt{dt_m})$	6.1.4c)
$f' \geq 0.25t_2'$ 和 $f'+g' \geq t_2'$	6.1.4d)
$g' \geq 0.25t_2'$ 和 $f'+g' \geq t_2'$	6.1.4d)

^a 6.1.7 规定的情况除外。

^b 如果 d_2' 位于阀杆密封的外侧,即处在浸渍的内界面之外,其最小壁厚应由制造厂确定。

^c 不得小于 3 mm。

图 2 蝶阀阀体

6.1.4 阀体颈部

阀体颈部的壁厚应不小于按下列确定的最小值:

- a) 阀体颈部应从阀体外侧沿颈部方向量出 $1.1\sqrt{dt_m}$ 的区段之内(见图 3),保持 6.1.2 和 6.1.5 中

所述的最小壁厚。直径 d 为 6.1.3 所规定的内径, t_m 为表 3A 或表 3B 中的最小壁厚。最小壁厚的要求范围是从阀体内部接触流体的表面, 直到阀盖填料密封部位, 包括所有压力腔壁。超出上述 $1.1\sqrt{dt_m}$ 区段之外, 阀体颈部应有一段内径为 d' 的直圆筒部分, 该局部壁厚不小于 t' 。 t' 是根据相应直径 d' 在表 3A 或表 3B 中按相应的压力等级查取的壁厚。

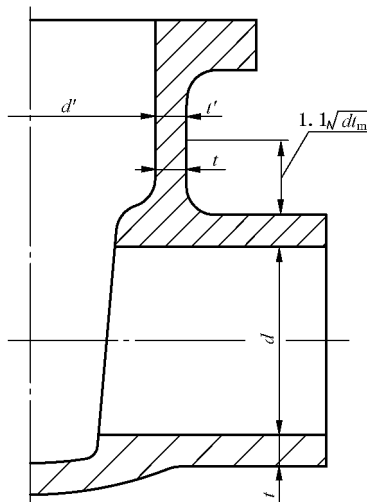


图 3 阀体颈部

PN 系列阀门和不大于 Class2500 的 Class 系列的阀体颈部相应直径按式(1)计算:

$$d'' = \frac{2d'}{3} \dots\dots\dots(1)$$

对于大于 Class2500~Class4500 的阀体颈部相应直径按式(2)计算:

$$d'' = \frac{d'}{48} (27 + \frac{p_c}{500}) \dots\dots\dots(2)$$

式中:

- d' —— 阀体颈部一段直圆筒部分内径,单位为毫米(mm);
- d'' —— 按 d' 计算的相应直径,用于测定 $1.1\sqrt{dt_m}$ 区段之外的阀体颈部壁厚,单位为毫米(mm);
- p_c —— 压力等级额定指数,按 D.1.3 的规定。

式(2)不适用于 PN 系列阀门;

- b) 在 $d' > 1.5d$ 的特殊场合,整个直径为 d' 的阀体颈部长度内,包括上述的 $1.1\sqrt{dt_m}$ 区段,其壁厚应不小于 t' ;
- c) 对于阀体颈部直径比阀体通道内径小很多的情况,例如蝶阀阀体的阀杆贯穿孔,即 $d/d_1' \geq 4$ (见图 2),从阀体内径与阀体颈部外径轴线相交处起量的 $L = t_m(1 + 1.1\sqrt{d/t_m})$ 区段内的最小局部壁厚应等于 t' , t' 是用相应的阀体颈部分内径 d_1' 和相应的压力等级从表 3A 或表 3B 中查取。超出上述 $L = t_m(1 + 1.1\sqrt{d/t_m})$ 区段的阀体颈部最小壁厚应按 6.1.4a) 的规定,根据直径 d'' 从表 3A 或表 3B 中查取;
- d) 在阀体颈部壁上平行于阀体颈部轴线方向钻孔或攻丝的情况下,要求孔内侧和外侧连线厚度之和不小于 t_m 或 t' ,见图 2 中 $f' + g' \geq t_2'$ 。钻孔的内侧连线厚度和底部的厚度不小于 $0.25t_m$ 或 $0.25t'$,见图 2 中 $f \geq 0.25t_m, j \geq 0.25t_m$ 。并且这个厚度应沿阀体颈部延续一段距离,即从颈部顶端开始至少等于孔深加上半个孔径或螺栓直径的距离。

6.1.5 中间压力等级阀门

中间压力等级的螺纹连接或焊连接阀门和 Class400 法兰连接阀门,其压力-温度额定值 P_{cl} 和壳体最小壁厚 t_m 应参照附录 D 的规定,用线性插入法由式(D.5)~式(D.12)确定。

6.1.6 阀体端部形状

阀体端部形状应符合下列规定:

- 对焊端 焊接坡口制备(见 6.2.1),紧靠阀体颈部外表面的区域内,沿流道方向测量 t_m 的壳体壁厚应不小于 6.1.2 或 6.1.5 的要求值 t_m 。至焊接坡口的过渡应平缓,其截面在整个过渡带应基本是圆弧形的。过渡带的截面应避免有断续尖角或急剧变化,有测试环或测试套(焊接的或整体的)的除外。距焊接端 $2t_m$ 处的厚度应不小于 $0.77t_m$ 。
- 承插焊接端和螺纹连接端 从基本圆筒形流道中心线到阀体流道外表面的距离,Class 系列阀门应不小于 ASME B36.10M 所列管子公称外径的 0.5 倍,PN 系列阀门应不小于 GB/T 17395—2008 所列管子公称外径的 0.5 倍。
- 端部精加工 如果在经过 7.1 要求的壳体压力试验之后,才能将半成品的对焊连接端加工到最终尺寸,法兰密封面加工到最终表面粗糙度,螺纹连接端改为承插焊接端,这些加工完成后都不必再做附加压力试验。

6.1.7 局部区域

局部区域的壳体壁厚(t_0)小于最小壁厚的,只有满足下述所有限制条件才可接受。

- 小于最小厚度的面积能被直径不大于 $0.35\sqrt{d_0t_0}$ 的圆所包围。对于阀体颈部, $d_0=d'$ 和 $t_0=t'$ (见 6.1.4)。对于所有其他局部区域,使用 $d_0=d$ (见 6.1.3) 和 $t_0=t_m$ (见相应的 6.1.2 或 6.1.5)。
- 所测厚度不小于 $0.75t_0$ 。
- 各包围圆边缘之间相隔的距离不小于 $1.75\sqrt{d_0t_0}$ 。

6.1.8 附加厚度余量

由于要承受管道系统负荷,操作(关闭和开启)负荷,非圆形状及应力集中等因素的影响,按表 3A 或表 3B 查取的壳体壁厚需要附加厚度余量,因为附加厚度余量要考虑的因素很多,所以附加厚度余量由制造厂根据具体情况各自确定。特别是斜置阀杆阀门,加大了阀体内腔的相贯面和开口,及一些组焊阀体阀门,可能需要额外加强,以确保足够的强度和刚度。

6.2 端部尺寸

6.2.1 对焊端

如果用户没有特殊规定,焊接端外表面应全部进行机加工,外焊层的外形轮廓可由制造厂选定。PN 系列阀门对焊接端形状、尺寸、公差和要求按 GB/T 9124—2010 的规定。Class 系列阀门对焊接端形状、尺寸、公差和要求按 ASME B16.25—2003 的规定。

Class 系列和 PN 系列阀门的焊接端坡口,阀体通道的壁厚(见 6.1.6 节)或距焊接端 $2t_m$ 的过渡带厚度应不小于 $0.77t_m$ 。

焊接端内径(在 ASME B16.25—2003 中用 B 表示的尺寸)的偏差按表 4 的规定。

表 4 阀门焊接端内径尺寸偏差

公称管径 NPS	2	2½	3	4	6	8	10	12	14	16	18	≥20
公称尺寸 DN	50	65	80	100	150	200	250	300	350	400	450	≥500
内径 B 的偏差/mm	±1.0						±2.0					+3.0 -2.0

6.2.2 法兰端

端法兰连接尺寸和密封面形式按 GB/T 9113 的规定,加工法兰密封面、螺母承载面、外径、厚度和钻孔按 GB/T 9124—2010 的要求。需要时,可以用螺纹孔代替法兰上的连接螺栓孔,螺纹孔的旋合部位应该有足够的有效螺纹旋合长度,不包括倒角的螺纹长度,至少要等于螺纹的公称直径。其他考虑因素按 6.4.3 的规定。

6.2.3 承插焊接端

在整个承插深度范围内,包括任何阶梯孔或扩孔的最小壁厚按图 4 和表 5 的规定。Class 系列阀门的承插孔直径和深度按图 4 和表 6A 的规定,PN 系列阀门的承插孔直径和深度按图 4 和表 6B 的规定,或按与用户协商确定的其他标准要求。

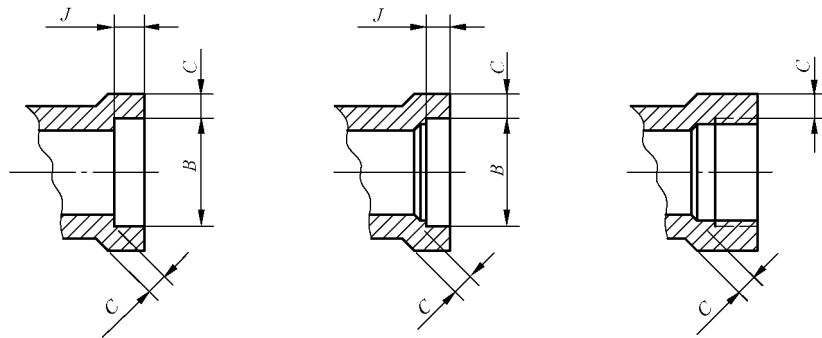


图 4 承插焊接和螺纹连接端部尺寸

表 5 承插焊和螺纹连接端部最小壁厚

公称尺寸 DN	公称压力 PN 系列			公称压力 Class 系列							公称管径 NPS
	≤PN40	PN63	PN100	≤300	600	800	900	1 500	2 500	4 500	
	最小壁厚 C/mm										
6	3.0	3.0	3.0	3.0	3.0	3.0	3.6	3.6	5.3	5.6	⅛
8	3.0	3.2	3.3	3.0	3.3	3.3	4.1	4.1	6.6	7.4	¼
10	3.0	3.4	3.6	3.0	3.6	3.6	4.3	4.3	7.1	9.4	⅜
15	3.3	3.6	4.1	3.3	4.1	4.1	5.3	5.3	8.1	11.2	½
20	3.6	3.9	4.3	3.6	4.3	4.3	6.1	6.1	8.7	13.0	¾
25	3.8	4.2	5.1	3.8	5.1	5.1	6.9	6.9	9.9	15.8	1
32	3.8	4.7	5.4	3.8	5.4	5.4	7.1	8.1	11.7	19.1	1¼

表 5 (续)

公称 尺寸 DN	公称压力 PN 系列			公称压力 Class 系列							公称 管径 NPS
	≤PN40	PN63	PN100	≤300	600	800	900	1 500	2 500	4 500	
	最小壁厚 C/mm										
40	4.1	5.0	5.6	4.1	5.6	5.8	7.9	8.9	13.0	21.4	1½
50	4.6	5.6	6.1	4.6	6.1	6.9	9.7	10.7	15.8	25.9	2
65	5.6	6.4	7.6	5.6	7.6	7.9	10.4	12.5	18.6	31.0	2½

注 1: Class 系列最小壁厚尺寸来源于 ASME B16.34—2013, Class 800 不是正规列入 ASME B16.34—2013 的压力级, 而是一个中间压力级, 广范应用于承插焊和螺纹连接端阀门。

注 2: PN 系列最小壁厚尺寸来源于 EN 12516-1—2005。

表 6A Class 系列阀门承插焊接端承插孔直径和深度尺寸

公称管径 NPS	1/8	1/4	3/8	1/2	3/4	1	1¼	1½	2	2½
承插孔直径 B 最大值/mm	11.2	14.6	18.0	22.2	27.6	34.3	43.1	49.1	61.6	74.4
承插孔直径 B 最小值/mm	10.7	14.1	17.5	21.7	27.1	33.8	42.5	48.6	61.1	73.8
承插孔深度 J/mm	9.7	9.7	9.7	9.7	12.7	12.7	12.7	12.7	16.0	16.0

注: 尺寸来源于 ASME B16.11—2009。

表 6B PN 系列阀门承插焊接端承插孔直径和深度尺寸

公称尺寸 DN	6	8	10	15	20	25	32	40	50	65
承插孔直径 B/mm	10.6	14.0	18.4	22.5	28.5	34.5	43.1	49.1	61.1	76.9
B 极限偏差/mm	+0.30					+0.35				
承插孔深度 J/mm	10	10	10	10	11	12	14	15	16	16

注: 承插孔直径 B 尺寸依据 GB/T 17395—2008 规定的管外径。

6.2.4 螺纹连接端

端部螺纹连接应符合 GB/T 7306.1 和 GB/T 7306.2。如果用户提出要求, 也可以按 GB/T 12716 的规定。在整个内螺纹长度范围内, 包括连带的锥孔或沉孔最小壁厚按表 5 的规定。

6.2.5 中间压力级的承插焊接和螺纹连接阀门

中间压力级阀门的承插孔最小壁厚和螺纹连接端最小壁厚可采用 6.1.5 的方法, 按表 5 的规定数值使用插值法确定。

6.2.6 结构长度

结构长度应符合 GB/T 12221 的规定, 或符合制造厂与用户协商确定的其他尺寸。

6.3 辅助连接件

6.3.1 概述

辅助连接件设计、制造和检验应保证至少具有与阀门相同的压力-温度额定值。安装辅助连接件的阀门,应在进行壳体试验前,把辅助连接件安装到阀门上;制造厂和用户之间有协议的,允许在阀门壳体试验后再安装辅助连接件。焊接辅助连接件的焊接工艺应按 NB/T 47014 的规定进行评定,焊工资格应符合 TSG Z6002 的有关规定。

6.3.2 管螺纹

辅助连接壳体螺纹最小有效长度按图 5 和表 7 的规定。在阀门壳体厚度足够的情况下,可以在阀门壁上加工螺纹孔。在金属厚度不足或螺纹孔需要加强的场合,应按图 8 和表 9 的要求加凸台。

表 7 辅助连接壳体螺纹最小有效长度

辅助连接规格 NPS	$\frac{3}{8}$	$\frac{1}{2}$	$\frac{3}{4}$	1	$1\frac{1}{4}$	$1\frac{1}{2}$	2
辅助连接规格 DN	10	15	20	25	32	40	50
55°螺纹最小有效长度 T/mm	11.4	15.0	16.3	19.1	21.4	21.4	25.7
60°螺纹最小有效长度 T/mm	10.3	13.6	14.1	16.8	17.3	17.3	17.7

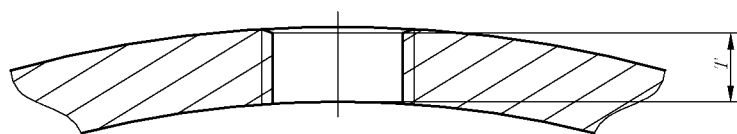


图 5 辅助连接壳体螺纹有效长度

6.3.3 承插焊接

壳体承插焊接的有关尺寸按图 6 和表 8 的规定。在阀门壳体厚度足够的情况下,可以在阀门壁上加工承插孔。在金属厚度不足或需要加强的场合,应按图 8 和表 9 的要求加凸台。焊脚长度应不小于辅助连接件管壁公称厚度的 1.09 倍或 3.2 mm,以较大者为准。

表 8 辅助连接壳体承插焊接有关尺寸

辅助连接规格 NPS	$\frac{3}{8}$	$\frac{1}{2}$	$\frac{3}{4}$	1	$1\frac{1}{4}$	$1\frac{1}{2}$	2
最小直径 ϕA /mm	17.53	21.72	27.05	33.78	42.54	48.64	61.1
辅助连接规格 DN	10	15	20	25	32	40	50
最小直径 ϕA /mm	18.4	22.5	28.5	34.5	43.1	49.1	61.1
最小深度 B/mm	4.8	4.8	6.4	6.4	6.4	6.4	7.9

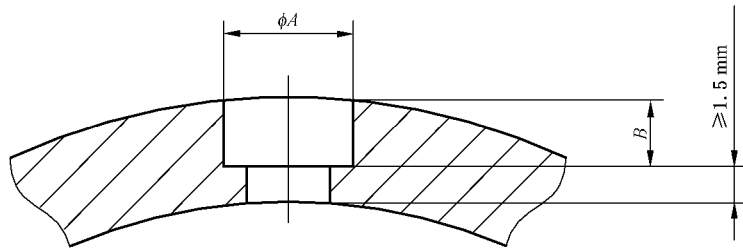


图 6 辅助连接的壳体承插焊

6.3.4 对接焊

辅助连接件可以直接与壳体壁对接焊(见图 7)。在开孔部位金属厚度不足或需要加强的场合,应按图 8 和表 9 的要求加凸台。

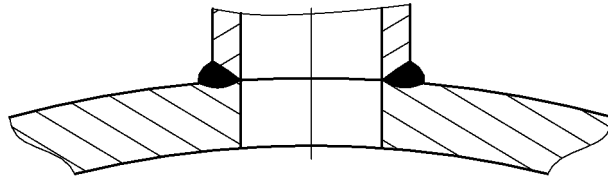


图 7 辅助连接的对焊

6.3.5 凸台

需要加凸台的场合,凸台的外接圆直径按图 8 和表 9 的规定,其高度应满足辅助连接图 5、图 6 和图 7 中要求的金属厚度尺寸。

表 9 辅助连接壳体凸台外接圆直径

辅助连接规格 NPS	$\frac{3}{8}$	$\frac{1}{2}$	$\frac{3}{4}$	1	$1\frac{1}{4}$	$1\frac{1}{2}$	2
辅助连接规格 DN	10	15	20	25	32	40	50
凸台最小直径 ϕJ /mm	31	38	44	53	63	69	85

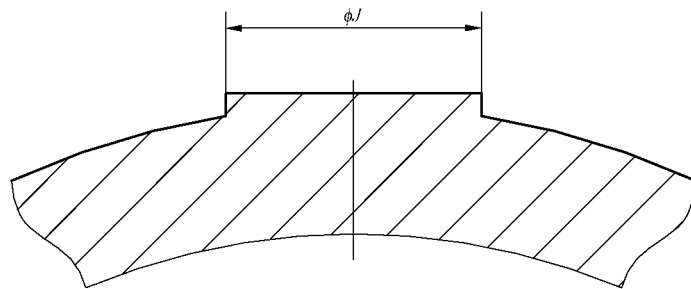


图 8 辅助连接用凸台的外接圆直径

6.3.6 辅助连接件规格

除另有规定外,辅助连接件的规格不小于表 10 的规定。

表 10 辅助连接件规格

阀门公称尺寸 NPS	2~4	5~8	≥10
辅助连接件公称尺寸 NPS	1/2	3/4	1
阀门公称尺寸 DN	50~100	125~200	≥250
辅助连接件公称尺寸 DN	15	20	25

6.3.7 位置标示

某些类型阀门的辅助连接件位置如图 1 所示。每个位置都用一个字母表示,使图示各类型阀门上的位置,不需要详细的示意图或文字说明就可以指定。

6.4 阀门组件

阀体与阀盖或盖板用螺栓或螺纹连接阀门,应符合以下抗拉面积和抗剪切面积的要求。连接螺纹应符合 GB/T 196 的规定,螺纹的公差与配合应符合 GB/T 197 的规定。

6.4.1 阀体与阀盖或盖板连接

阀体与阀盖或盖板连接是不直接承受管道负荷的。采用螺栓连接时,螺栓的抗拉应力总有效截面积按式(3)的要求:

$$p_c \frac{A_g}{A_b} \leq 65.26S_a \leq 9\ 000 \quad \dots\dots\dots(3)$$

当阀盖或阀盖组件与阀体采用螺纹连接时,螺纹的抗剪切应力总有效面积按式(4)的要求:

$$p_c \frac{A_g}{A_s} \leq 4\ 200 \quad \dots\dots\dots(4)$$

式中:

- p_c —— 压力等级额定指数,按 D.1.3 的规定;
- A_g —— 由垫片或其它密封件的有效周边所限定的面积,单位为平方毫米(mm²);
- A_b —— 螺栓抗拉应力总有效面积,单位为平方毫米(mm²);
- A_s —— 螺纹抗剪应力总有效面积,单位为平方毫米(mm²);
- S_a —— 螺栓在 38 °C 时的许用应力,单位为兆帕(MPa),当 S_a 大于 137.9 MPa 时,使用 137.9 MPa。

6.4.2 组合阀体

阀体分段结构的阀门,以螺栓或螺纹连接的阀体组件是承受管道应力负荷的,由于管道系统的温度变化、压力波动等原因产生的应力都要作用到阀门上,设计中要充分考虑到这些因素。

螺栓连接阀体组件时,螺栓的抗拉应力总有效截面积按式(5)的要求:

$$p_c \frac{A_g}{A_b} \leq 50.76S_a \leq 7\ 000 \quad \dots\dots\dots(5)$$

螺纹连接阀体组件时,螺纹的抗剪应力总有效面积按式(6)的要求:

$$p_c \frac{A_g}{A_s} \leq 3\ 300 \quad \dots\dots\dots(6)$$

对于国内标准的材料,螺栓的许用应力值按 GB 150.2 规定的相应列表中选取。对于美国 ASTM 标准的材料,按 ASME BPVC II 的规定。使用式(3)、式(4)、式(5)和式(6)时,要求使用的单位一致。

式(3)~式(6)不适用于 PN 系列阀门,对于 PN 系列阀门的阀盖和阀体中法兰连接螺栓和螺纹,或承受管道应力负荷的阀体组件连接的螺栓和螺纹按 GB 150.3—2011 第 7 章的规定进行计算。

6.4.3 其他考虑因素

由于阀门的结构、使用专用垫片、在高温下操作、或特定工况条件下,阀体和螺栓材料的蠕变特性差异将影响连接的密封性能,这些影响因素的变化很大,可能会使螺栓或螺纹连接不能达到本标准的最低要求,所以各制造厂应充分考虑这些因素。

6.5 阀杆

6.5.1 阀杆定位

阀门结构设计,不能仅靠阀杆密封紧固件(例如填料压套)固定阀杆。在阀门承压状态下,脱开阀杆密封紧固件,阀杆不得从阀腔中飞出来。

6.5.2 位置标志

部分回转阀门(即转动四分之一圈的阀门,例如球阀、旋塞阀、蝶阀)应有指示阀门开启和关闭位置的元件,并要求其结构不会错误的指示阀门启闭位置。

6.6 安装限制

6.6.1 单法兰安装

法兰连接式、对夹式阀门一般是在成对法兰之间安装的。这些阀门也可以采用单法兰安装,用以封闭管道终端。单法兰安装的阀门所有阀座密封元件应能承受阀门的最大额定压差,如果阀门结构不能承受这种压力负荷,阀门上应按 GB/T 12220 的规定做出标志,以表明限制这种安装方式。

6.6.2 阀瓣与配管之间的间隙

对夹式连接或法兰连接阀门(如蝶阀或对夹旋启式止回阀),阀瓣旋转时可能会超出法兰垫片平面,这些阀门不允许阀瓣和配接的法兰或邻接的管道之间发生干涉现象。

6.7 对夹式阀门

对夹式阀门(如蝶阀),其结构应符合法兰连接阀门的要求和下列要求(见图 2):

- a) 阀门设计应提供指定法兰的螺栓孔直径和数量及螺栓分布圆直径;
- b) 与阀体通道平行的螺栓孔可以是螺纹孔,也可以是光孔。螺纹孔可以是适用双头螺柱的盲孔。螺纹孔的深度,除倒角外,螺纹旋合长度应不少于螺栓(或螺柱)的公称直径;
- c) 要求的阀体最小壁厚 t_m 应从阀体的内圆周线向外测量到阀体外圆周线最小距离,或从阀体的内圆周线到法兰螺栓孔内侧切线的距离;
- d) 阀杆通道附近的通孔或螺纹盲孔的内侧厚度(图 2 的 e)应不小于阀体颈部要求壁厚的 25%,且不小于 2.5 mm;
- e) 与阀体通道平行的孔内侧厚度(图 2 的 f)应不小于 $0.25t_m$,且不小于 2.5 mm。内侧厚度和外侧厚度(图 2 的 g)之和应不小于阀体壁厚 t_m ;
- f) 阀体壁中的两个相邻孔之间的阀体最小壁厚(图 2 的 j)应不小于 $0.25t_m$,且不小于 2.5 mm。

7 压力试验

7.1 壳体试验

7.1.1 壳体试验压力

每台阀门都应进行壳体试验,试验压力不低于 38 °C 压力额定值的 1.5 倍,其数值圆整到 0.1 MPa。

试验介质应以水(可含防腐剂)、煤油或其它粘度不大于水的适当液体,试验介质在 5℃~50℃ 的温度下进行,试验过程中阀门应处在部分开启状态。

7.1.2 壳体试验时间

阀门完全准备好并处于壳体试验压力的试验持续时间不小于表 11 的规定。

表 11 阀门壳体试验最小持续时间

公称尺寸 NPS	≤2	2½~6	8~12	≥14
公称尺寸 DN	≤50	65~150	200~300	≥350
试验时间/s	15	60	120	300

7.1.3 壳体试验结果判定

透过受压壁有肉眼可见渗漏为不合格,受压壁包括阀体、阀盖或盖板、中法兰垫片等所有受压件。通过阀杆密封处的渗漏不应作为不合格的理由。但阀杆密封至少应能保持在 38℃ 压力额定值时无明显可见渗漏。

7.2 密封试验

7.2.1 密封试验压力

壳体试验后,每台截断阀门、止回阀都应进行密封试验。试验介质应按 7.1.1 的规定。试验压力应为 38℃ 压力额定值的 1.1 倍。当采用气体进行密封试验时,壳体试验后应接着进行密封试验,但规格小于 NPS4,压力等级小于 Class1500 阀门的密封试验可以在壳体试验前进行,其他阀门应在壳体试验后进行密封试验。如用户选定,表 12 所列规格和压力等级的阀门,可以用不小于 0.55 MPa 的气体进行密封试验。

表 12 可以用不小于 0.55 MPa 气体进行密封试验的阀门

公称尺寸 NPS	≤12	≤4
压力等级 Class	≤300	≤2 500

7.2.2 密封试验时间

密封试验最小持续时间按表 13 的规定。试验时间是指阀门试验压力完全达到要求的值以后,处于试验压力状态的检查时间。

表 13 阀门密封试验最小持续时间

公称尺寸 NPS	≤2	2½~8	10~18	≥20
公称尺寸 DN	≤50	65~200	250~450	≥500
试验时间/s	15	30	60	120

7.2.3 密封试验的验收

在完成压力试验前阀门不应涂漆或涂覆防渗漏材料,但设计中包括的内部衬里或涂层,如蝶阀阀体

的非金属衬里是允许的。允许进行化学防腐处理。压力试验的试验要求、试验介质、试验方法和步骤、评定指标等按验收标准的规定。由制造厂和用户共同协商确定压力试验的验收标准,如 GB/T 13927 和 GB/T 26480 等。

7.2.4 双阀座密封

对于双阀座密封的阀门,例如大部分闸阀和球阀,试验压力应依次施加到关闭件的每一侧。对独立的双阀座密封阀门(例如双闸板闸阀),可以把试验压力施加到闸板关闭时的阀体中腔内。

7.2.5 定向阀座密封

有介质流动方向要求的阀门,试验压力应按介质流动方向要求加压;其他阀门,试验压力应在最不利于阀座密封的方向加压。设计为单向阀销售并标记的止回阀、截止阀或其他类型阀门,只需在相应方向进行密封试验。

7.2.6 受限阀座密封

受限阀座密封是指各方面都符合本标准要求,但是关闭件承受压差仅局限在小于 38 °C 压力额定值操作条件下,并在高压差下会损坏阀瓣或(手动、机动、液动或电动)驱动装置的阀门,按上述要求做试验,阀瓣试验条件可降为最大给定关闭压差值的 1.1 倍。这个例外情况按用户与制造厂的协定执行。制造厂的铭牌数据中应包括这样的限制标记。

7.3 表面防护

在完成壳体试验前阀门不应涂漆或涂覆防渗漏材料,但下列情况除外:

- a) 设计中包括的内部衬里或涂层,如蝶阀阀体的非金属衬里是允许的;
- b) 允许进行化学防腐处理;
- c) 按 7.1 的规定进行壳体试验并符合要求的阀门,要再次进行壳体试验前,可以涂漆或涂保护层。

8 对特殊压力级阀门的要求

8.1 范围

本章规定了特殊压力级阀门的铸造、锻造、滚压、轧制和组焊阀体、阀盖或盖板的无损检测要求及缺陷排除和修复规则。

8.2 概述

按材料技术条件要求热处理后,对铸件、锻件、滚压件、轧制或焊接材料进行检测,至于在机加工前或机加工后进行由制造厂决定。检测件表面应清洁,不能隐蔽不可接受的表面缺陷。检测表面(见 8.3.1.2 和 8.3.2.2)不包括螺纹、钻孔或螺纹孔,如用于螺栓连接、密封件、阀杆或辅助连接孔的表面。

8.3 要求的检测

8.3.1 铸件

8.3.1.1 射线检测

8.3.1.1.1 要求作射线检测的阀体、阀盖或盖板的部位如图 9~图 19 所规定的典型部位,图示 A 段为

要求的拍摄覆盖范围,用 t_m 的倍数表示, t_m 是由6.1确定的最小壁厚要求值。规定A段长度为 $3t_m$ 或70 mm,取其较大者。但是,在某些情况下规定的A值会超出图9~图19所示要求的拍摄覆盖面。例如,图14的阀体颈部或通道拍摄部位可能容纳不了规定的整个A值。在这种情况下,可通过提供真实的拍摄范围示意图来表示要求。如果规定的整个覆盖宽度A会导致实际拍摄延伸到邻接的边棱和岔口部位,则该A值可以缩小到实际的最大值,覆盖范围作小量变动是允许的。所采用的射线检测程序和验收标准应符合JB/T 6440的规定。

8.3.1.1.2 阀体检测按下列规定:

- a) 在阀体焊接端,从阀体端部往回延伸 $3t_m$ 或70 mm中较大值一段距离的环带区。
- b) 在阀体颈部,对自密封阀门从阀体顶部向下延伸,对螺栓连接阀门是从法兰背面向下延伸一个等于 $3t_m$ 或70 mm中较大值的一段距离的环带区。
- c) 在阀座和阀体之间的区域内取等于 $3t_m$ 或70 mm中较大值宽度,并包含该相接处约 210° 的扇形带区,如图9所示。

8.3.1.1.3 阀盖检测部位为填料函与阀盖封板或法兰的相接处,如图9所示。

8.3.1.1.4 盖板检测按下列规定:

- a) 带凸台面或不带凸台面的平盖板(见图19)不要求作射线检测;
- b) 对于蝶形盖板(见图18),在蝶形部分与法兰部分相接区域取宽度等于 $3t_m$ 或70 mm中较大值的环带区域。

8.3.1.2 表面检测

阀体、阀盖或盖板的所有外表面和可触及的内表面都应进行表面检测。碳钢和合金钢应进行磁粉检测或液体渗透检测;不锈钢应进行液体渗透检测。磁粉检测应按JB/T 6439的程序和验收标准、液体渗透检测应按JB/T 6902的程序和验收标准。

8.3.1.3 超声波检测

超声波检测应按JB/T 6903的程序和验收标准。检测覆盖范围应为图9~图19所示的典型部位。

8.3.2 锻件、棒料、板材和管材

8.3.2.1 超声波或射线检测

8.3.2.1.1 超声波或射线检测的部位按8.3.2.1.2~8.3.2.1.4的规定。超声波检测程序和验收标准按JB/T 6903的规定。射线检测程序和验收标准按JB/T 6440的规定。

8.3.2.1.2 阀体检测部位为通道端部圆筒形部分和阀体颈部。

8.3.2.1.3 阀盖检测部位为填料函和中法兰之间的环形部分。

8.3.2.1.4 盖板检测部位按下列规定:

- a) 对于蝶形盖板(见图18),在蝶形部分与法兰部分相接附近取宽度等于 $3t_m$ 或70 mm中较大值的环带区。如果检测中超声波显示由于晶粒大小的原因无法理解,则该材料应采用8.3.1.1要求的程序作射线检测。表面下面线状显示超过下列情况时则定为不合格:
 - 1) 在厚度小于13 mm的截面中有超过4.8 mm长的线状显示;
 - 2) 在厚度在13 mm~25 mm厚的截面中有超过9.6 mm长线状显示;
 - 3) 在厚度大于25 mm的截面中有超过19.0 mm长线状显示。
- b) 带凸面的或不带凸面的平盖板(见图19)不要求作射线检测。

8.3.2.2 表面检测

阀体、阀盖或盖板的所有外表面和可触及的内表面都应进行表面检测。碳钢和合金钢应进行磁粉

检测或液体渗透检测；不锈钢应进行液体渗透检测。磁粉检测应按 JB/T 6439 的程序和验收标准、液体渗透检测应按 JB/T 6902 的程序和验收标准。

8.3.3 组焊件

由铸件、锻件、棒料、管材、板材坯件混合组焊成的阀体和阀盖或盖板应按相应的方法进行检测，对铸件用 8.3.1 的方法；对锻件、滚压件或轧制件用 8.3.2 的方法。所有组焊缝按 GB 150.4 的规定进行无损检验。上述要求不适用于密封焊或附着焊，如倒密封座、阀座圈、吊耳和辅助连接件的焊接。

8.4 缺陷清除及修复

8.4.1 缺陷清除

超出验收标准的缺陷应以适当的方法清除。在表面缺陷清除到允许的程度以后，壁厚不致减小到允许值以下，而且要与周围表面平缓相接。

8.4.2 补焊修复

缺陷清除后，如果壁厚小于允许值，形成的坑洼可用补焊法修复，条件是满足以下所有要求：

- 焊接工艺应按 NB/T 47014 的有关规定进行评定。焊工资格应符合 TSG Z6002 的有关规定；
- 对组焊件焊缝的焊补修复应按 GB 150.4 的规定。母材部分按表 1A 和表 1B 中承压件相应材料标准的规定；
- 补焊修复件的热处理要求按 GB 150.4 的规定。组焊的焊缝形式可以是坡口焊缝、角焊缝和圆周对焊缝。奥氏体不锈钢的修复焊后固溶处理由制造厂自行规定，材料技术条件有要求的除外；
- 修复后的区域要以原来发现该缺陷的无损检测方法再作检测。原来用磁粉或液体渗透检测所发现的，经修复后该区域再作磁粉或液体渗透法检测，如要作焊后热处理，应在焊后热处理之后进行检测。原来用射线或超声波检测发现的，经修复后该区域再作射线或超声波检测，如果要作焊后热处理，可在焊后热处理前或后进行检测。并按原来的标准验收；
- 根据射线检测结果作补焊修复的零件，在补焊后应作射线检测。有关焊缝中气孔和夹渣的验收标准应符合 GB 150.4 的要求。

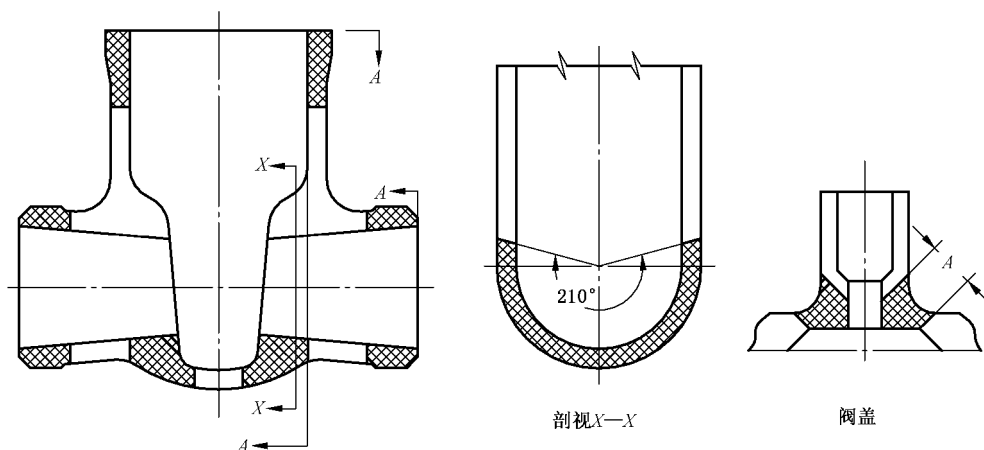


图 9 闸阀阀体(自密封阀盖)

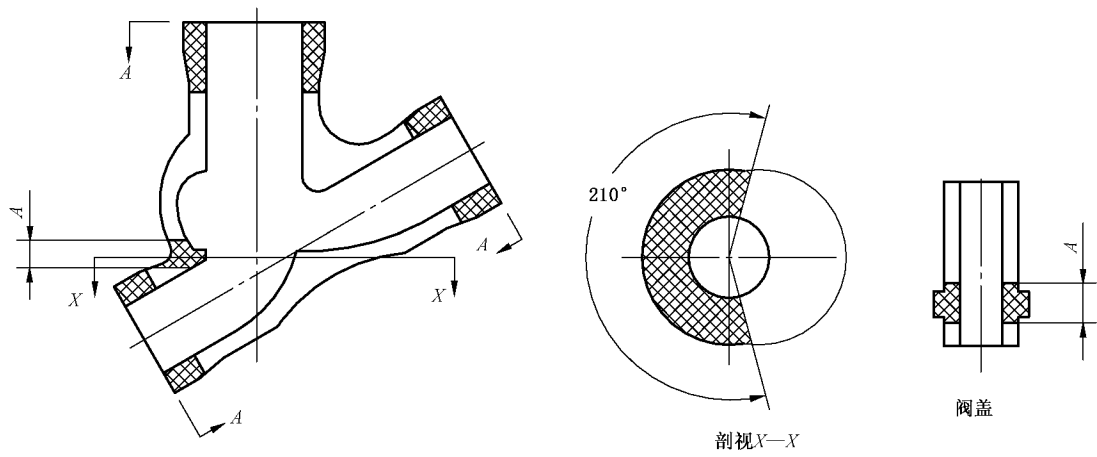
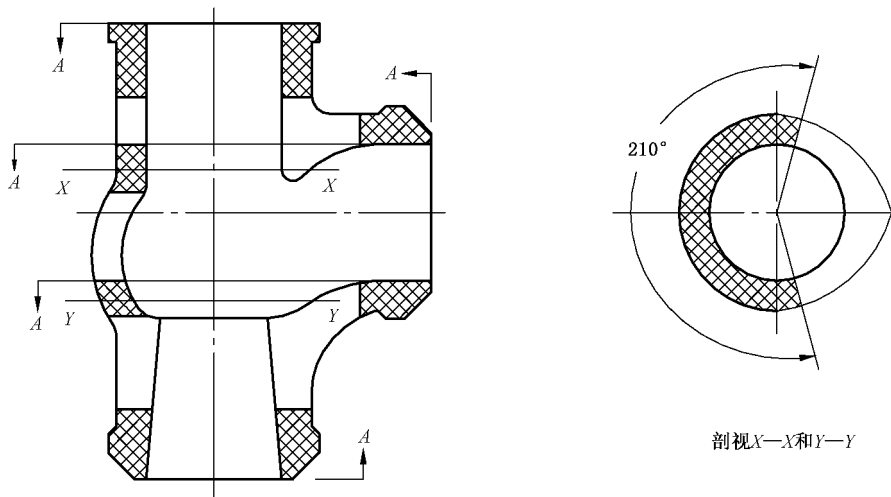


图 10 Y型截止阀阀体(自密封阀盖)



注：阀盖与Y型截止阀阀盖相同。

图 11 角阀阀体(自密封阀盖)

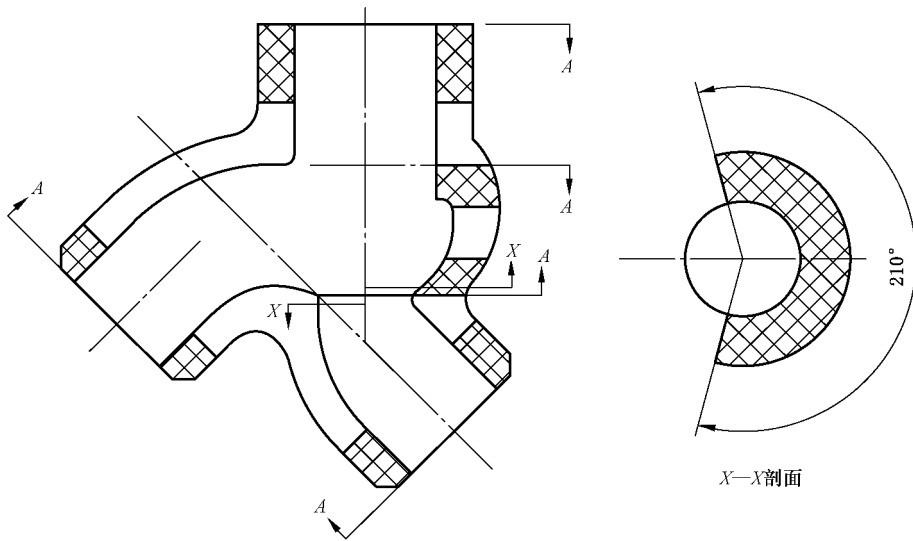


图 12 下弯阀体(自密封阀盖)

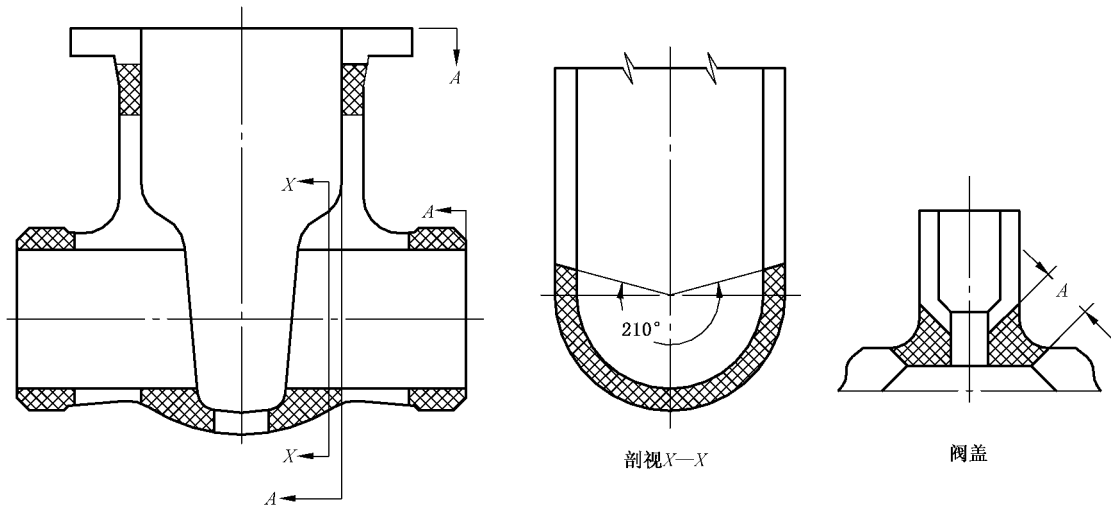


图 13 闸阀阀体(法兰连接的阀盖)

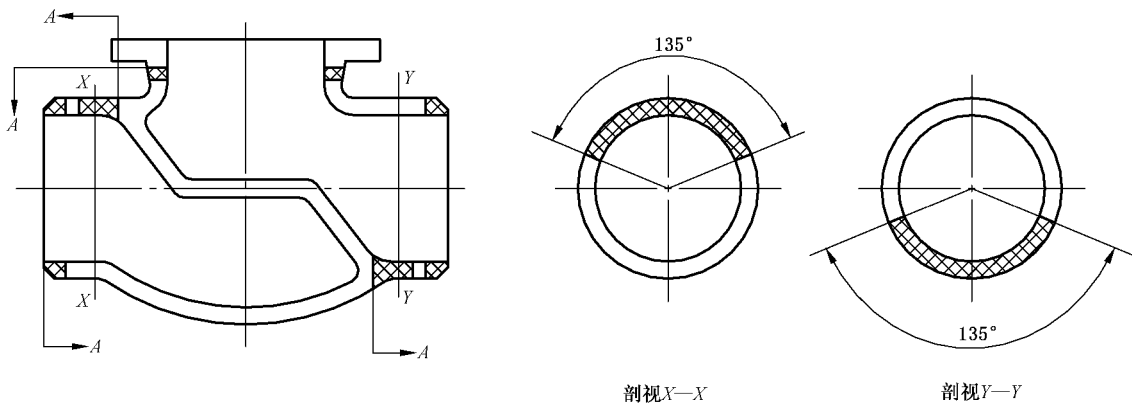


图 14 截止阀阀体(法兰连接的阀盖)

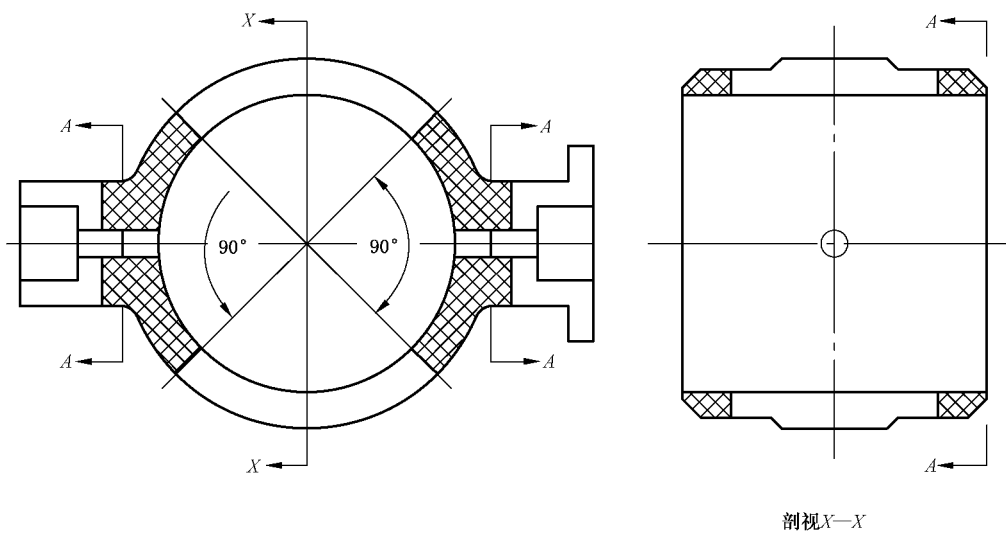


图 15 蝶阀阀体

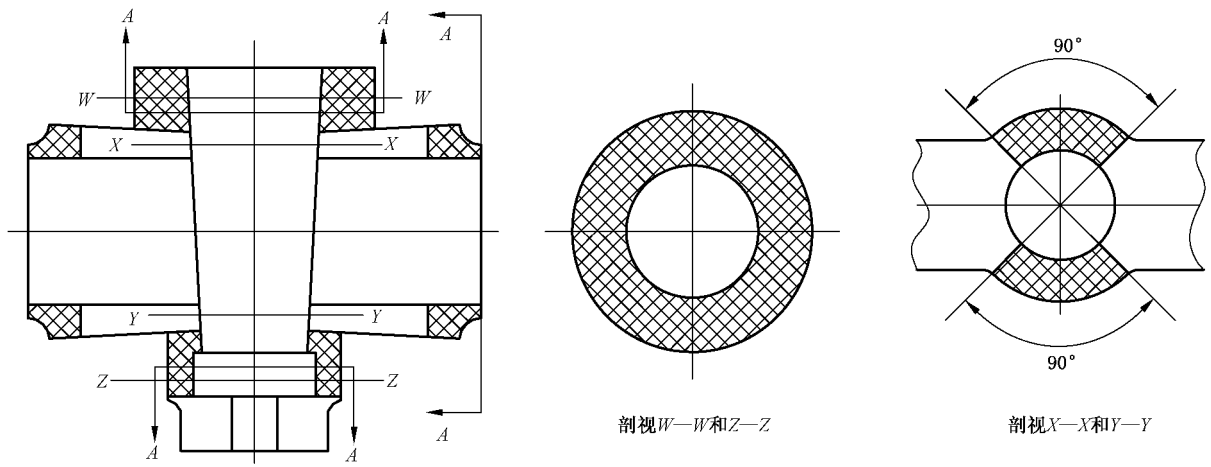


图 16 旋塞阀阀体

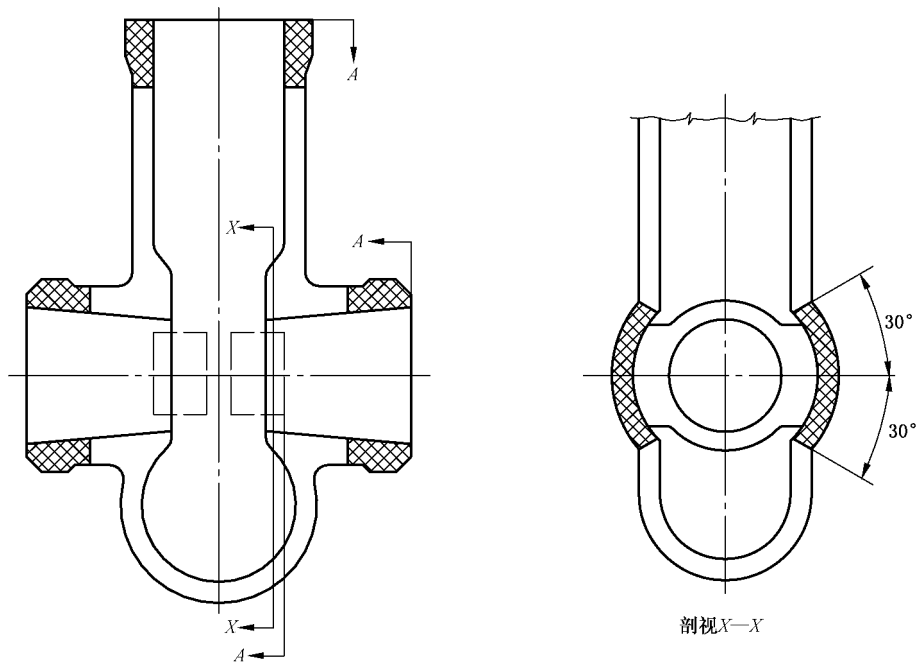


图 17 管道闸阀阀体(自密封阀盖)

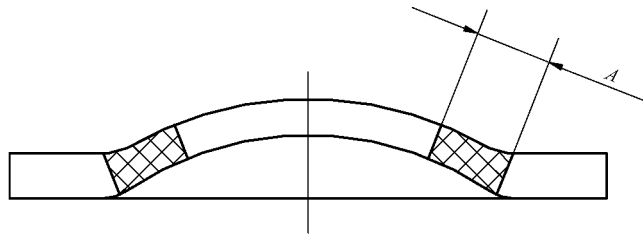


图 18 蝶形阀盖

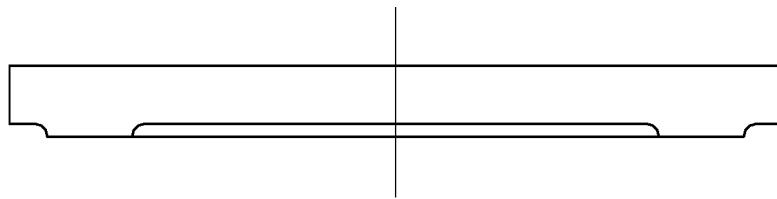


图 19 盖板

表 1A Class 系列钢制阀门承压件常用材料

材料组号	材料类别	板材		锻件		铸件		管材	
		钢号	标准号	钢号	标准号	钢号	标准号	钢号	标准号
1.0	C-Si	Q345R	GB 713	—	—	WCA	GB/T 12229	20G	GB 5310
		20	GB/T 711	20	NB/T 47008				
1.1	C-Si	—	—	A105	GB/T 12228	WCB	GB/T 12229	—	—
	C-Si	—	—	A105	ASTM105	WCB	ASTM216	—	—
1.2	C-Mn-Si	—	—	—	—	WCC	GB/T 12229	—	—
	2½Ni	—	—	—	—	LCC	JB/T 7248	—	—
	3½Ni	—	—	—	—	LC2	JB/T 7248	—	—
1.3	C-Mn-Si	Q345R	GB 713	16Mn	NB/T 47008	—	—	Q345	GB/T 8163
	C-½Mo	16MnDR	GB 3531	16MnD	NB/T 47009	—	—	—	—
1.4	Mn-Ni	—	—	—	—	W	JB/T 5263	—	—
	¼Cr-½Mo	—	—	—	—	LC1	JB/T 7248	—	—
1.7	¾Ni-Mo-¾Cr	—	—	—	—	LCB	JB/T 7248	B65	ASTM A 672
	1¼Cr-1Mo	—	—	—	—	—	—	—	—
1.9	1¼Cr-½Mo	—	—	—	—	WC4	ASTM A217	—	—
	2¼Cr-1Mo	—	—	—	—	WC5	ASTM A217	—	—
1.10	1¼Cr-½Mo	14Cr1MoR	GB 713	14Cr1Mo	NB/T 47008	—	—	—	—
	2¼Cr-1Mo	—	—	F11	ASTM A 182	WC6	JB/T 5263	—	—
1.10	2¼Cr-1Mo	12Cr2Mo1R	GB 713	12Cr2Mo1	NB/T 47008	ZG12Cr2Mo1G	GB/T 16253	—	—
	—	—	—	F22	ASTM A 182	WC9	JB/T 5263	—	—

表 1A (续)

材料 组号	材料类别	板材		锻件		铸件		管材	
		钢号	标准号	钢号	标准号	钢号	标准号	钢号	标准号
1.13	5Cr- $\frac{1}{2}$ Mo	—	—	1Cr5Mo	NB/T 47008	—	—	—	—
		—	—	F5a	ASTM A 182	C5	ASTM A217	—	—
1.14	9Cr-1Mo	—	—	F9	ASTM A 182	C12	ASTM A217	—	—
		—	—	—	—	ZG14Cr9Mo1G	GB/T 16253	—	—
1.15	9Cr-1Mo-V	—	—	F91	ASTM A 182	C12A	JB/T 5263	P91	ASTM A 335
1.17	1Cr- $\frac{1}{2}$ Mo	15CrMoR	GB 713	15CrMo	NB/T 47008	ZG15Cr1MoG	GB/T 16253	—	—
		—	—	F12	ASTM A 182	—	—	—	—
		—	—	F5	ASTM A 182	—	—	—	—
1.18	9Cr-2W-V	—	—	F92	ASTM A 182	—	—	P92	ASTM A 335
2.1	18Cr-8Ni	—	—	—	—	CF3	GB/T 12230	—	—
		06Cr19Ni10	GB 24511	06Cr19Ni10	NB/T 47010	CF8	GB/T 12230	06Cr19Ni10	GB/T 14976
		304, 304H	ASTM A240	F304, F304H	ASTM A182	CF10	ASTM A351	TP304, TP304H	ASTM A 312
2.2	16Cr-12Ni-2Mo 18Cr-13Ni-3Mo 19Cr-10Ni-3Mo	06Cr17Ni12Mo2	GB 24511	06Cr17Ni12Mo2	NB/T 47010	CF8M	GB/T 12230	06Cr17Ni12Mo2	GB/T 14976
		316, 316H	ASTM A240	F316, F316H	ASTM A182	CF10M	ASTM A351	TP316	ASTM A 312
		06Cr19Ni13Mo3	GB 24511	06Cr19Ni13Mo3	GB/T 1220	—	—	—	—
		317H	ASTM A240	F317, F317H	ASTM A182	CF8A	ASTM A351	TP317H	ASTM A 312
2.3	18Cr-8Ni 19Cr-10Ni-3Mo	—	—	—	—	CF3A	ASTM A351	—	—
		—	—	—	—	CG8M, CG3M	ASTM A351	—	—
		022Cr19Ni10	GB 24511	022Cr19Ni10	NB/T 47010	—	—	022Cr19Ni10	GB/T 14976
		304L	ASTM A240	F304L	ASTM A182	—	—	TP304L	ASTM A 312

表 1A (续)

材料 组号	材料类别	板材		锻件		铸件		管材	
		钢号	标准号	钢号	标准号	钢号	标准号	钢号	标准号
2.3	16Cr-12Ni-2Mo	022Cr17Ni12Mo2	GB 24511	022Cr17Ni12Mo2	NB/T 47010	—	—	022Cr17Ni12Mo2	GB/T 14976
		316L	ASTM A240	F316L	ASTM A182	—	—	TP316L	ASTM A 312
2.4	18Cr-13Ni-3Mo	022Cr19Ni13Mo2	GB 24511	022Cr19Ni13Mo3	GB/T 1220	—	—	—	—
		317L	ASTM A240	F317L	ASTM A182	—	—	—	—
2.5	18Cr-10Ni-Ti	06Cr18Ni11Ti	GB 24511	06Cr18Ni11Ti	NB/T 47010	ZG08Cr18Ni9Ti	GB/T 12230	06Cr18Ni11Ti	GB/T 14976
		321, 321H	ASTM A240	F321, F321H	ASTM A182	ZG12Cr18Ni9Ti	—	TP321, TP321H	ASTM A312
2.6	23Cr-12Ni	06Cr18Ni11Nb	GB/T 4237	06Cr18Ni11Nb	GB/T 1220	—	—	—	—
		347, 347H	ASTM A240	F347, F347H	ASTM A182	—	—	TP347, TP347H	ASTM A312
2.7	25Cr—20Ni	06Cr23Ni13	GB/T 4237	—	—	—	—	—	—
		309H	ASTM A240	—	—	—	—	TP309H	ASTM A312
2.8	20Cr-18Ni-6Mo	06Cr25Ni20	GB 24511	06Cr25Ni20	NB/T 47010	—	—	—	—
		310H	ASTM A240	F310H	ASTM A182	—	—	TP310H	ASTM A 312
2.8	25Cr-7Ni-4Mo-N	S31254	ASTM A240	F44	ASTM A182	CK3MCuN	ASTM A351	S31254	ASTM A 312
		022Cr23Ni5Mo3N	GB 24511	022Cr23Ni5Mo3N	NB/T 47010	—	—	—	—
2.8	25Cr-7Ni-4Mo-N	S31803	ASTM A240	F51	ASTM A182	CD3MN	ASTM A351	S31803	ASTM A 789
		—	—	—	—	CE8MN	ASTM A351	—	—
2.8	25Cr-7.5Ni-3.5Mo-N-Cu-W	022Cr25Ni7Mo4WCuN	GB/T 4237	F53	ASTM A182	—	—	S32750	ASTM A 789
		—	—	03Cr25Ni6Mo3Cu2N	GB/T 1220	—	—	—	—
2.8	25Cr-7.5Ni-3.5Mo-N-Cu-W	S32760	ASTM A240	F55	ASTM A182	—	—	S32760	ASTM A 789
		—	—	—	—	—	—	—	—

表 1A (续)

材料 组号	材料类别	板材		锻件		铸件		管材	
		钢号	标准号	钢号	标准号	钢号	标准号	钢号	标准号
2.9	23Cr-12Ni	309S	ASTM A240	—	—	—	—	—	—
	25Cr-20Ni	310S		—	—	—	—	—	—
2.10	25Cr-12Ni	—	—	—	—	CH8	ASTM A351	—	—
	—	—	—	—	—	CH20	ASTM A351	—	—
2.11	18Cr-10Ni-Cb	—	—	—	—	CF8C	ASTM A351	—	—
	—	—	—	—	—	CF8C	GB/T 12230	—	—
2.12	25Cr-20Ni	—	—	—	—	CK20	ASTM A351	—	—
3.4	67Ni-30Cu	NCu30	JB4741	NCu30	JB 4743	—	—	—	—
	67Ni-30Cu-S	—	—	—	—	M-35-1	ASTM A494	N04400	ASTM B 163
3.12	46Fe-24Ni-	—	—	—	—	CN3MN	ASTM A351	—	—
	21Cr-6Mo-Cu-N	—	—	—	—	N-12MV	ASTM A494	—	—
3.15	Ni-Mo	—	—	—	—	CW-12MV	ASTM A494	—	—
	Ni-Mo-Cr	—	—	—	—	CN7M	ASTM A351	—	—
3.17	29Ni-20½Cr- 3½Cu-2½Mo	—	—	—	—	—	—	—	—

表 1B PN 系列钢制阀门承压件常用材料

材料 组号	板材		锻件		铸件		管材	
	钢号	标准号	钢号	标准号	钢号	标准号	钢号	标准号
1C1	70	ASTM A 515	LF2	ASTM A 350	WCB	ASTM A 216	B70	ASTM A 672
	70	ASTM A 516	—	—	—	—	C70	ASTM A 672

表 1B (续)

材料 组号	板材		锻件		铸件		管材	
	钢号	标准号	钢号	标准号	钢号	标准号	钢号	标准号
1C2	—	—	LF3	ASTM A 350	WCC	ASTM A 216	—	—
	—	—	—	—	LCC	ASTM A 352	—	—
	—	—	—	—	LC2	ASTM A 352	—	—
	—	—	—	—	LC3	ASTM A 352	—	—
1C3	65	ASTM A 515	—	LCB	ASTM A 352	B65、C65	ASTM A 672	
1C4	60	ASTM A 515	LF1	ASTM A 350	—	B60、C60	ASTM A 672	
1C5	—	—	F1	ASTM A 182	WC1	ASTM A 217	CM-70	ASTM A 691
	—	—	—	—	LC1	ASTM A 352	—	—
1C6	2C1.1、2C1.2	ASTM A 387	—	—	—	½CR	ASTM A 691	
1C7	—	—	F2	ASTM A 182	WC4	ASTM A 217	—	—
	—	—	—	—	WC5	ASTM A 217	CM-75	ASTM A 691
1C8	11C1.1	ASTM A 387	—	—	—	—	P11、P12	ASTM A 335
	12C1.2	ASTM A 387	—	—	—	—	FP11、FP12	ASTM A 369
	22C1.1	ASTM A 387	—	—	—	—	P22	ASTM A 335
1C9	—	—	—	—	—	—	FP22	ASTM A 369
	11 C1.2	ASTM A 387	F11 C12	ASTM A 182	—	—	—	—
1C10	—	—	F12 C12	ASTM A 182	WC6	ASTM A 217	—	—
	22 C1.2	ASTM A 387	F22 C13	ASTM A 182	WC9	ASTM A 217	—	—
1C11	C1.2	ASTM A 537	F21	ASTM A 182	—	—	—	—
	21C1.2	ASTM A 387	—	—	—	—	—	—
1C12	5C1.1、5C1.2	ASTM A 387	—	—	—	5CR	ASTM A 691	

表 1B (续)

材料 组号	板材		锻件		铸件		管材	
	钢号	标准号	钢号	标准号	钢号	标准号	钢号	标准号
1C13	—	—	F5, F5a	ASTM A 182	C5	ASTM A217	—	—
1C14	—	—	F9	ASTM A 182	C12	ASTM A217	—	—
1C15	91 C12	ASTM A 387	F91	ASTM A 182	C12A	ASTM A 217	P91	ASTM A 335
2C1	—	—	—	—	CF8	ASTM A351	TP304, TP304H	ASTM A376
	—	—	—	—	CF3		TP304, TP304H	ASTM A312
2C2	304, 304H	ASTM A240	F304, F304H	ASTM A182	—	—	FP304, FP304H	ASTM A312
	316, 316H	ASTM A240	F316, F316H	ASTM A182	CF3A	ASTM A351	TP316, TP316H	ASTM A312
	—	—	—	—	CF8M, CF3M	ASTM A351	FP316, FP316H	ASTM A312
2C3	317	ASTM A240	F317, F317H	ASTM A182	CF8A	ASTM A351	TP317	ASTM A312
	—	—	—	—	CG8M	ASTM A351	TP316, TP316H	ASTM A376
	304L	ASTM A240	F304L	ASTM A182	—	—	TP304L	ASTM A312
2C4	316L	ASTM A240	F316L	ASTM A182	—	—	TP316L	ASTM A312
	—	—	—	—	—	—	FP321, FP321H	ASTM A430
	321, 321H	ASTM A240	F321	ASTM A182	—	—	TP321, TP321H	ASTM A312
2C5	—	—	—	—	—	—	TP321, TP321H	ASTM A376
	347, 347H	ASTM A240	F347, F347H	ASTM A182	—	—	TP347, TP347H	ASTM A312
	348, 348H	ASTM A240	F348, F348H	ASTM A182	—	—	TP348, TP348H	ASTM A312
2C6	—	—	—	—	—	—	TP347, TP347H	ASTM A376
	—	—	—	—	—	—	FP347, FP347H	ASTM A430
	309H, 309S	ASTM A240	—	—	CH20, CH8	ASTM 351	TP309H	ASTM A312
—	—	—	—	—	—	309H	ASTM A358	

表 1B (续)

材料 组号	板材		锻件		铸件		管材	
	钢号	标准号	钢号	标准号	钢号	标准号	钢号	标准号
2C7	310H、310S	ASTM A240	F310H	ASTM A182	CK20	ASTM 351	310H	ASTM A358
	—	—	—	—	—	—	TP310H	ASTM A312
2C8	S31254	ASTM A240	F44	ASTM A182	CK3MCuN	ASTM A351	S31254	ASTM A312
	S31803	ASTM A240	F51	ASTM A182	CD3MWCuN	ASTM A351	S31803	ASTM A790
	S32750	ASTM A240	F53	ASTM A182	CD4MCu	ASTM A351	S31254	ASTM A358
	S32760	ASTM A240	F55	ASTM A182	CE8MN	ASTM A351	S32750、S32760	ASTM A790
	—	—	—	—	—	—	S32750、S32760	ASTM A789
1E0	Q235A、Q235B	GB/T 700	—	—	—	—	—	—
2E0	Q245R	GB 713	20	NB/T 47008	WCA	GB/T 12229	—	—
	20	GB/T 711	—	—	—	—	—	—
	09MnNiDR	GB 3531	09MnNiD	NB/T 47009	LCA	JB/T 7248	—	—
3E0	Q345R	GB 713	16Mn、15MnV	NB/T 47008	WCB	GB/T 12229	—	—
	—	—	A105	GB/T 12228	—	—	—	—
3E1	16MnDR	GB 3531	16MnD	NB/T 47009	LCB	JB/T 7248	—	—
	—	—	—	—	WCC	GB/T 12229	—	—
4E0	—	—	20MnMo	NB/T 47008	WC1	JB/T 5263	—	—
	—	—	—	—	ZG19MoG	GB/T 16253	—	—
	—	—	20MnMoD	NB/T 47009	—	—	—	—
5E0	15CrMoR	GB 713	15CrMo	NB/T 47008	ZG15Cr1MoG	GB/T 16253	—	—
	—	—	—	—	WC6	JB/T 5263	—	—
6E0	12Cr2Mo1R	GB 713	12Cr2Mo1	NB/T 47008	ZG12Cr2Mo1G	GB/T 16253	—	—
	—	—	—	—	WC9	JB/T 5263	—	—

表 1B (续)

材料 组号	板材		锻件		铸件		管材	
	钢号	标准号	钢号	标准号	钢号	标准号	钢号	标准号
6E1	—	—	1Cr5Mo	NB/T 47008	ZG16Cr5MoG	GB/T 16253	—	—
7E0	—	—	—	—	LCC	JB/T 7248	—	—
7E2	—	—	08MnNiCrMoVD	NB/T 47009	ZG24Ni2MoD	GB/T 16253	—	—
	—	—	—	—	LC2	JB/T 7248	—	—
7E3	—	—	—	—	LC3,LC4,LC9	JB/T 7248	—	—
	—	—	—	—	C12A	JB/T 5263	—	—
9E1	—	—	—	—	ZG14Cr9Mo1G	GB/T 16253	—	—
	—	—	—	—	CF3	GB/T 12230	—	—
10E0	022Cr19Ni10	GB 24511	00Cr19Ni10	NB/T 47010	CF3	GB/T 12230	00Cr19Ni10	GB/T 14976
10E1	022Cr19Ni10N	GB/T 4237	—	—	—	—	00Cr18Ni10N	GB/T 14976
11E0	06Cr19Ni10	GB 24511	0Cr18Ni9	NB/T 47010	CF8	GB/T 12230	0Cr18Ni9	GB/T 14976
	06Cr18Ni11Ti	GB 24511	0Cr18Ni10Ti	NB/T 47010	ZG0Cr18Ni9Ti	GB/T 12230	0Cr18Ni10Ti	GB/T 14976
12E0	06Cr18Ni11Nb	GB 24511	—	—	ZG08Cr20Ni10Nb	GB/T 16253	06Cr18Ni11Nb	GB/T 14976
	022Cr17Ni12Mo2	GB 24511	00Cr17Ni14Mo2	NB/T 47010	CF3M	GB/T 12230	—	—
13E0	022Cr19Ni13Mo3	GB 24511	—	—	ZG03Cr19Ni11Mo2	GB/T 16253	00Cr17Ni14Mo2	GB/T 14976
	015Cr21Ni26Mo5Cu2	GB 24511	—	—	ZG03Cr19Ni11Mo3	GB/T 16253	00Cr19Ni13Mo3	GB/T 14976
13E1	022Cr17Ni12Mo5N	GB/T 4237	—	—	—	—	00Cr17Ni13Mo2N	GB/T 14976
	022Cr19Ni16Mo2N	GB/T 4237	—	—	—	—	—	—
14E0	06Cr17Ni12Mo2	GB/T 4237	0Cr17Ni12Mo2	NB/T 47010	CF8M	GB/T 12230	0Cr17Ni12Mo2	GB/T 14976
	06Cr19Ni13Mo3	GB/T 4237	—	—	ZG07Cr19Ni11Mo2	GB/T 16253	—	—
					ZG07Cr19Ni11Mo3	GB/T 16253	0Cr19Ni13Mo3	GB/T 14976

表 1B (续)

材料 组号	板材		锻件		铸件		管材	
	钢号	标准号	钢号	标准号	钢号	标准号	钢号	标准号
15E0	06Cr17Ni12Mo2Ti	GB/T 4237	0Cr18Ni12Mo2Ti	NB/T 47010	ZG08Cr18Ni12Mo2Ti	GB/T 12230	0Cr18Ni12Mo2Ti	GB/T 14976
	06Cr17Ni12Mo2Nb	GB/T 4237	—	—	—	—	—	—
	022Cr22Ni5Mo3N	GB/T 4237	—	—	—	—	—	—
16E0	022Cr23Ni5Mo3N	GB/T 4237	—	—	—	—	—	—

注 1: 1E0 组材料、2E0 组材料、7E0 组材料和 7E2 组材料的压力-温度额定值按 GB/T 9124—2010 的规定。
 注 2: 本表中引用的所有标准均为注日期引用, 具体见第 2 章。

第 1.1 组材料:铸件 WCB 锻件 A105 长期使用温度大于 425 °C 时,钢中的碳化物相会转化为石墨。

表 2-1A Class 系列阀门标准压力级压力-温度额定值

温度 °C	公称压力,Class						
	150	300	600	900	1 500	2 500	4 500
	工作压力/MPa						
-29~38	1.96	5.11	10.21	15.32	25.53	42.55	76.59
50	1.92	5.01	10.02	15.04	25.06	41.77	75.19
100	1.77	4.66	9.32	13.98	23.30	38.83	69.90
150	1.58	4.51	9.02	13.52	22.54	37.56	67.61
200	1.38	4.38	8.76	13.14	21.90	36.50	65.70
250	1.21	4.19	8.39	12.58	20.97	34.95	62.91
300	1.02	3.98	7.96	11.95	19.91	33.18	59.73
325	0.93	3.87	7.74	11.61	19.36	32.26	58.07
350	0.84	3.76	7.51	11.27	18.78	31.30	56.35
375	0.74	3.64	7.27	10.91	18.18	30.31	54.55
400	0.65	3.47	6.94	10.42	17.36	28.93	52.08
425	0.55	2.88	5.75	8.63	14.38	23.97	43.15
450	0.46	2.30	4.60	6.90	11.50	19.17	34.51
475	0.37	1.74	3.49	5.23	8.72	14.53	26.15
500	0.28	1.18	2.35	3.53	5.88	9.79	17.63
538	0.14	0.59	1.18	1.77	2.95	4.92	8.86

表 2-1B Class 系列阀门特殊压力级压力-温度额定值

温度 °C	公称压力,Class						
	150	300	600	900	1 500	2 500	4 500
	工作压力/MPa						
-29~38	1.98	5.17	10.34	15.51	25.86	43.09	77.57
50	1.98	5.17	10.34	15.51	25.86	43.09	77.57
100	1.98	5.16	10.33	15.49	25.82	43.03	77.45
150	1.96	5.10	10.21	15.31	25.52	42.53	76.55
200	1.94	5.06	10.11	15.17	25.29	42.14	75.86
250	1.94	5.05	10.11	15.16	25.26	42.11	75.79
300	1.94	5.05	10.11	15.16	25.26	42.11	75.79
325	1.92	5.01	10.02	15.03	25.06	41.76	75.17
350	1.87	4.89	9.78	14.67	24.46	40.76	73.37
375	1.81	4.71	9.42	14.13	23.55	39.25	70.65

表 2-1B (续)

温度 ℃	公称压力,Class						
	150	300	600	900	1 500	2 500	4 500
	工作压力/MPa						
400	1.66	4.34	8.68	13.02	21.70	36.17	65.10
425	1.38	3.60	7.19	10.79	17.98	29.96	53.93
450	1.10	2.88	5.75	8.63	14.38	23.96	43.14
475	0.84	2.18	4.36	6.54	10.9	18.16	32.69
500	0.56	1.47	2.94	4.41	7.35	12.24	22.04
538	0.28	0.74	1.48	2.22	3.69	6.16	11.08

第 1.2 组材料:铸件 WCC 长期使用于温度大于 425 °C 时,钢中的碳化物相会转化为石墨。
铸件 LCC、LC2、LC3 使用温度不大于 345 °C。

表 2-2A Class 系列阀门标准压力级压力-温度额定值

温度 ℃	公称压力,Class						
	150	300	600	900	1 500	2 500	4 500
	工作压力/MPa						
-29~38	1.98	5.17	10.34	15.51	25.86	43.09	77.57
50	1.95	5.17	10.34	15.51	25.86	43.09	77.57
100	1.77	5.15	10.30	15.46	25.76	42.94	77.30
150	1.58	5.02	10.03	15.05	25.08	41.81	75.26
200	1.38	4.86	9.72	14.58	24.32	40.54	72.97
250	1.21	4.63	9.27	13.90	23.18	38.62	69.48
300	1.02	4.29	8.57	12.86	21.44	35.71	64.26
325	0.93	4.14	8.26	12.40	20.66	34.43	61.96
350	0.84	4.00	8.00	12.01	20.01	33.35	60.03
375	0.74	3.78	7.57	11.35	18.92	31.53	56.75
400	0.65	3.47	6.94	10.42	17.36	28.93	52.08
425	0.55	2.88	5.75	8.63	14.38	23.97	43.15
450	0.46	2.30	4.60	6.90	11.50	19.17	34.51
475	0.37	1.71	3.42	5.13	8.54	14.24	25.63
500	0.28	1.16	2.32	3.47	5.79	9.65	17.37
538	0.14	0.59	1.18	1.77	2.95	4.92	8.86

表 2-2B Class 系列阀门特殊压力级压力-温度额定值

温度 ℃	公称压力,Class						
	150	300	600	900	1 500	2 500	4 500
	工作压力/MPa						
-29~38	2.00	5.17	10.34	15.51	25.86	43.09	77.57
50	2.00	5.17	10.34	15.51	25.86	43.09	77.57
100	2.00	5.17	10.34	15.51	25.86	43.09	77.57
150	2.00	5.17	10.34	15.51	25.86	43.09	77.57
200	2.00	5.17	10.34	15.51	25.86	43.09	77.57
250	2.00	5.17	10.34	15.51	25.86	43.09	77.57
300	2.00	5.17	10.34	15.51	25.86	43.09	77.57
325	2.00	5.17	10.34	15.51	25.86	43.09	77.57
350	1.98	5.11	10.22	15.33	25.55	42.58	76.64
375	1.93	4.84	9.67	14.51	24.19	40.31	72.56
400	1.93	4.34	8.68	13.02	21.70	36.17	65.10
425	1.8	3.60	7.19	10.79	17.98	29.96	53.93
450	1.44	2.88	5.75	8.63	14.38	23.96	43.14
475	1.07	2.14	4.27	6.41	10.68	17.80	32.04
500	0.72	1.45	2.90	4.34	7.24	12.07	21.72
538	0.37	0.74	1.48	2.22	3.69	6.16	11.08

第 1.3 组材料:铸件 WC1 长期使用温度大于 470 ℃时,碳钼钢中的碳化物相会转化为石墨。

铸件 LC1、LCB 使用温度不大于 345 ℃。管材:B65、Q345。

表 2-3A Class 系列阀门标准压力级压力-温度额定值

温度 ℃	公称压力,Class						
	150	300	600	900	1 500	2 500	4 500
	工作压力/MPa						
-29~38	1.84	4.80	9.60	14.41	24.01	40.01	72.03
50	1.82	4.75	9.49	14.24	23.73	39.56	71.20
100	1.74	4.53	9.07	13.60	22.67	37.78	68.01
150	1.58	4.39	8.79	13.18	21.97	36.61	65.91
200	1.38	4.25	8.51	12.76	21.27	35.44	63.80
250	1.21	4.08	8.16	12.23	20.39	33.98	61.17
300	1.02	3.87	7.74	11.61	19.34	32.24	58.03
325	0.93	3.76	7.52	11.27	18.79	31.31	56.37
350	0.84	3.64	7.28	10.92	18.20	30.33	54.59

表 2-3A (续)

温度 ℃	公称压力,Class						
	150	300	600	900	1 500	2 500	4 500
	工作压力/MPa						
375	0.74	3.50	6.99	10.49	17.49	29.14	52.46
400	0.65	3.26	6.52	9.79	16.31	27.19	48.93
425	0.55	2.73	5.46	8.19	13.65	22.75	40.95
450	0.46	2.16	4.32	6.48	10.79	17.99	32.38
475	0.37	1.57	3.13	4.7	7.83	13.06	23.50
500	0.28	1.11	2.21	3.32	5.54	9.23	16.61
538	0.14	0.59	1.18	1.77	2.95	4.92	8.86

表 2-3B Class 系列阀门特殊压力级压力-温度额定值

温度 ℃	公称压力,Class						
	150	300	600	900	1 500	2 500	4 500
	工作压力/MPa						
-29~38	2.00	4.80	9.60	14.41	24.01	40.01	72.03
50	2.00	4.80	9.60	14.41	24.01	40.01	72.03
100	2.00	4.80	9.60	14.41	24.01	40.01	72.03
150	2.00	4.80	9.60	14.41	24.01	40.01	72.03
200	2.00	4.80	9.60	14.41	24.01	40.01	72.03
250	2.00	4.80	9.60	14.41	24.01	40.01	72.03
300	2.00	4.80	9.60	14.41	24.01	40.01	72.03
325	2.00	4.80	9.59	14.39	23.98	39.96	71.93
350	1.98	4.73	9.46	14.19	23.65	39.41	70.94
375	1.93	4.49	8.99	13.48	22.47	37.46	67.42
400	1.93	4.08	8.16	12.23	20.39	33.98	61.17
425	1.71	3.41	6.83	10.24	17.06	28.44	51.19
450	1.35	2.70	5.40	8.10	13.49	22.49	40.48
475	0.98	1.96	3.92	5.88	9.79	16.32	29.38
500	0.69	1.38	2.77	4.15	6.92	11.53	20.76
538	0.37	0.74	1.48	2.22	3.69	6.16	11.08

第 1.4 组材料:锻件 09MnNiD、板材 09MnNiDR。

表 2-4A Class 系列阀门标准压力级压力-温度额定值

温度 ℃	公称压力,Class						
	150	300	600	900	1 500	2 500	4 500
	工作压力/MPa						
-29~38	1.63	4.26	8.51	12.77	21.28	35.46	63.83
50	1.60	4.18	8.35	12.53	20.89	34.81	62.66
100	1.49	3.88	7.77	11.65	19.42	32.36	58.25
150	1.44	3.76	7.51	11.27	18.78	31.30	56.34
200	1.38	3.64	7.28	10.92	18.21	30.34	54.62
250	1.21	3.49	6.98	10.47	17.46	29.10	52.37
300	1.02	3.32	6.64	9.95	16.59	27.65	49.77
325	0.93	3.22	6.45	9.67	16.12	26.86	48.35
350	0.84	3.12	6.25	9.37	15.62	26.04	46.87
375	0.74	3.04	6.07	9.11	15.18	25.30	45.53
400	0.65	2.93	5.87	8.8	14.67	24.45	44.01
425	0.55	2.58	5.15	7.73	12.88	21.47	38.65
450	0.46	2.14	4.27	6.41	10.68	17.80	32.04
475	0.37	1.41	2.82	4.23	7.05	11.74	21.14
500	0.28	1.03	2.06	3.09	5.15	8.59	15.46
538	0.14	0.59	1.18	1.77	2.95	4.92	8.86

表 2-4B Class 系列阀门特殊压力级压力-温度额定值

温度 ℃	公称压力,Class						
	150	300	600	900	1 500	2 500	4 500
	工作压力/MPa						
-29~38	1.70	4.43	8.86	13.30	22.16	36.94	66.49
50	1.70	4.43	8.86	13.30	22.16	36.94	66.49
100	1.70	4.43	8.86	13.30	22.16	36.94	66.49
150	1.70	4.43	8.86	13.30	22.16	36.94	66.49
200	1.70	4.43	8.86	13.30	22.16	36.94	66.49
250	1.70	4.43	8.86	13.30	22.16	36.94	66.49
300	1.65	4.30	8.60	12.90	21.50	35.83	64.49
325	1.61	4.20	8.39	12.59	20.99	34.98	62.96
350	1.56	4.07	8.14	12.21	20.34	33.91	61.03
375	1.52	3.95	7.91	11.86	19.76	32.94	59.29

表 2-4B (续)

温度 ℃	公称压力,Class						
	150	300	600	900	1 500	2 500	4 500
	工作压力/MPa						
400	1.46	3.82	7.63	11.45	19.08	31.79	57.23
425	1.24	3.23	6.46	9.69	16.15	26.92	48.45
450	1.02	2.67	5.34	8.01	13.35	22.25	40.05
475	0.68	1.76	3.52	5.29	8.81	14.68	26.43
500	0.49	1.29	2.58	3.87	6.44	10.74	19.33
538	0.28	0.74	1.48	2.22	3.69	6.16	11.08

第 1.7 组材料:铸件 WC4 长期使用温度不大于 538 ℃,仅使用正火加回火材料。
铸件 WC5 仅使用正火加回火材料。

表 2-5A Class 系列阀门标准压力级压力-温度额定值

温度 ℃	公称压力,Class						
	150	300	600	900	1 500	2 500	4 500
	工作压力/MPa						
-29~38	1.98	5.17	10.34	15.51	25.86	43.09	77.57
50	1.95	5.17	10.34	15.51	25.86	43.09	77.57
100	1.77	5.15	10.30	15.46	25.76	42.94	77.30
150	1.58	5.03	10.03	15.06	25.08	41.82	75.28
200	1.38	4.86	9.72	14.58	24.34	40.54	72.98
250	1.21	4.63	9.27	13.90	23.18	38.62	69.48
300	1.02	4.29	8.57	12.86	21.44	35.71	64.26
325	0.93	4.14	8.26	12.40	20.66	34.43	61.96
350	0.84	4.03	8.04	12.07	20.11	33.53	60.33
375	0.74	3.89	7.76	11.65	19.41	32.32	58.18
400	0.65	3.65	7.33	10.98	18.31	30.49	54.85
425	0.55	3.52	7.00	10.51	17.51	29.16	52.47
450	0.46	3.37	6.77	10.14	16.90	28.18	50.70
475	0.37	3.17	6.34	9.51	15.82	26.39	47.48
500	0.28	2.67	5.34	8.01	13.34	22.24	40.03
538	0.14	1.39	2.79	4.18	6.97	11.62	20.92
550	0.14	1.26	2.52	3.78	9.30	10.50	18.89
575	0.14	0.72	1.44	2.15	3.59	5.98	10.77

表 2-5B Class 系列阀门特殊压力级压力-温度额定值

温度 ℃	公称压力, Class						
	150	300	600	900	1 500	2 500	4 500
	工作压力/MPa						
-29~38	1.98	5.17	10.34	15.51	25.86	43.09	77.57
50	1.98	5.17	10.34	15.51	25.86	43.09	77.57
100	1.98	5.17	10.34	15.51	25.86	43.09	77.57
150	1.98	5.17	10.34	15.51	25.86	43.09	77.57
200	1.98	5.17	10.34	15.51	25.86	43.09	77.57
250	1.98	5.17	10.34	15.51	25.86	43.09	77.57
300	1.98	5.17	10.34	15.51	25.86	43.09	77.57
325	1.98	5.17	10.34	15.51	25.86	43.09	77.57
350	1.98	5.15	10.28	15.43	25.71	42.86	77.14
375	1.93	5.06	10.10	15.15	25.25	42.09	75.74
400	1.93	5.03	10.06	15.06	25.12	41.83	75.32
425	1.90	4.96	9.93	14.89	24.82	41.37	74.46
450	1.81	4.73	9.44	14.14	23.58	39.31	70.76
475	1.64	4.28	8.55	12.82	21.37	35.63	64.13
500	1.28	3.34	6.67	10.01	16.68	27.80	50.03
538	0.67	1.74	3.49	5.23	8.72	14.53	26.15
550	0.60	1.57	3.15	4.72	7.87	13.12	23.62
575	0.34	0.90	1.79	2.69	4.49	7.48	13.46

第 1.9 组材料:铸件 WC6 仅使用正火加回火材料,使用温度不大于 595 ℃。

锻件 F11 使用正火加回火材料,允许,但不推荐长期使用温度大于 595 ℃ 工况。

锻件 14Cr1Mo, 板材 14Cr1MoR。

表 2-6A Class 系列阀门标准压力级压力-温度额定值

温度 ℃	公称压力, Class						
	150	300	600	900	1 500	2 500	4 500
	工作压力/MPa						
-29~38	1.98	5.17	10.34	15.51	25.86	43.09	77.57
50	1.95	5.17	10.34	15.51	25.86	43.09	77.57
100	1.77	5.15	10.30	15.44	25.74	42.90	77.22
150	1.58	4.97	9.95	14.92	24.87	41.45	74.62
200	1.38	4.80	9.59	14.39	23.98	39.96	71.94
250	1.21	4.63	9.27	13.90	23.18	38.62	69.48

表 2-6A (续)

温度 ℃	公称压力,Class						
	150	300	600	900	1 500	2 500	4 500
	工作压力/MPa						
300	1.02	4.29	8.57	12.86	21.44	35.71	64.26
325	0.93	4.14	8.26	12.40	20.66	34.43	61.96
350	0.84	4.03	8.04	12.07	20.11	33.53	60.33
375	0.74	3.89	7.76	11.65	19.41	32.32	58.18
400	0.65	3.65	7.33	10.98	18.31	30.49	54.85
425	0.55	3.52	7.00	10.51	17.51	29.16	52.47
450	0.46	3.37	6.77	10.14	16.90	28.18	50.70
475	0.37	3.17	6.34	9.51	15.82	26.39	47.48
500	0.28	2.57	5.15	7.72	12.86	21.44	38.59
538	0.14	1.49	2.98	4.47	7.45	12.41	22.34
550	0.14	1.27	2.54	3.81	6.35	10.59	19.06
575	0.14	0.88	1.76	2.64	4.40	7.34	13.20
600	0.14	0.61	1.22	1.83	3.05	5.09	9.16
625	0.14	0.43	0.85	1.28	2.13	3.55	6.39
650	0.11	0.28	0.57	0.85	1.42	2.36	4.26

表 2-6B Class 系列阀门特殊压力级压力-温度额定值

温度 ℃	公称压力,Class						
	150	300	600	900	1 500	2 500	4 500
	工作压力/MPa						
-29~38	1.98	5.17	10.34	15.51	25.86	43.09	77.57
50	1.98	5.17	10.34	15.51	25.86	43.09	77.57
100	1.98	5.17	10.34	15.51	25.86	43.09	77.57
150	1.98	5.17	10.34	15.51	25.86	43.09	77.57
200	1.98	5.17	10.34	15.51	25.86	43.09	77.57
250	1.98	5.17	10.34	15.51	25.86	43.09	77.57
300	1.98	5.17	10.34	15.51	25.86	43.09	77.57
325	1.98	5.17	10.34	15.51	25.86	43.09	77.57
350	1.98	5.15	10.28	15.43	25.71	42.86	77.14
375	1.93	5.06	10.10	15.15	25.25	42.09	75.74
400	1.93	5.03	10.06	15.06	25.12	41.83	75.32

表 2-6B (续)

温度 ℃	公称压力, Class						
	150	300	600	900	1 500	2 500	4 500
	工作压力/MPa						
425	1.90	4.96	9.93	14.89	24.82	41.37	74.46
450	1.81	4.73	9.44	14.14	23.58	39.31	70.76
475	1.64	4.28	8.55	12.82	21.37	35.63	64.13
500	1.23	3.22	6.43	9.65	16.08	26.80	48.24
538	0.71	1.86	3.72	5.58	9.31	15.51	27.92
550	0.61	1.59	3.18	4.77	7.94	13.24	23.83
575	0.42	1.10	2.20	3.30	5.50	9.17	16.51
600	0.29	0.76	1.53	2.29	3.82	6.36	11.45
625	0.20	0.53	1.06	1.60	2.66	4.44	7.99
650	0.14	0.35	0.71	1.06	1.77	2.95	5.32

第 1.10 组材料: 铸件 WC9 仅使用正火加回火材料, 使用温度不大于 595 ℃。

锻件 F22 允许, 但不推荐长期使用温度大于 595 ℃ 工况。

锻件 12Cr2Mo1, 板材 12Cr2Mo1R。

表 2-7A Class 系列阀门标准压力级压力-温度额定值

温度 ℃	公称压力, Class						
	150	300	600	900	1 500	2 500	4 500
	工作压力/MPa						
-29~38	1.98	5.17	10.34	15.51	25.86	43.09	77.57
50	1.95	5.17	10.34	15.51	25.86	43.09	77.57
100	1.77	5.15	10.30	15.46	25.76	42.94	77.30
150	1.58	5.03	10.03	15.06	25.08	41.82	75.28
200	1.38	4.86	9.72	14.58	24.34	40.54	72.98
250	1.21	4.63	9.27	13.90	23.18	38.62	69.48
300	1.02	4.29	8.57	12.86	21.44	35.71	64.26
325	0.93	4.14	8.26	12.40	20.66	34.43	61.96
350	0.84	4.03	8.04	12.07	20.11	33.53	60.33
375	0.74	3.89	7.76	11.65	19.41	32.32	58.18
400	0.65	3.65	7.33	10.98	18.31	30.49	54.85
425	0.55	3.52	7.00	10.51	17.51	29.16	52.47
450	0.46	3.37	6.77	10.14	16.90	28.18	50.70
475	0.37	3.17	6.34	9.51	15.82	26.39	47.48

表 2-7A (续)

温度 ℃	公称压力,Class						
	150	300	600	900	1 500	2 500	4 500
	工作压力/MPa						
500	0.28	2.82	5.65	8.47	14.09	23.50	42.30
538	0.14	1.84	3.69	5.53	9.22	15.37	27.66
550	0.14	1.56	3.13	4.69	7.82	13.03	23.45
575	0.14	1.05	2.11	3.16	5.26	8.77	15.79
600	0.14	0.69	1.38	2.07	3.44	5.74	10.33
625	0.14	0.45	0.89	1.34	2.23	3.72	6.69
650	0.11	0.28	0.57	0.85	1.42	2.36	4.26

表 2-7B Class 系列阀门特殊压力级压力-温度额定值

温度 ℃	公称压力,Class						
	150	300	600	900	1 500	2 500	4 500
	工作压力/MPa						
-29~38	1.98	5.17	10.34	15.51	25.86	43.09	77.57
50	1.98	5.17	10.34	15.51	25.86	43.09	77.57
100	1.98	5.16	10.32	15.49	25.81	43.02	77.43
150	1.95	5.10	10.19	15.29	25.48	42.46	76.43
200	1.93	5.02	10.04	15.07	25.11	41.85	75.34
250	1.92	5.00	10.00	14.99	24.99	41.65	74.97
300	1.91	4.98	9.96	14.93	24.89	41.48	74.67
325	1.90	4.96	9.92	14.88	24.80	41.33	74.39
350	1.89	4.92	9.84	14.76	24.60	41.00	73.81
375	1.87	4.88	9.75	14.63	24.38	40.63	73.13
400	1.87	4.88	9.75	14.63	24.38	40.63	73.13
425	1.87	4.88	9.75	14.63	24.38	40.63	73.13
450	1.81	4.73	9.44	14.14	23.58	39.31	70.76
475	1.64	4.28	8.55	12.82	21.37	35.63	64.13
500	1.37	3.56	7.15	10.71	17.86	29.75	53.54
538	0.88	2.30	4.61	6.91	11.52	19.21	34.57
550	0.75	1.95	3.91	5.86	9.77	16.28	29.31
575	0.50	1.32	2.63	3.95	6.58	10.97	19.74
600	0.33	0.86	1.72	2.58	4.30	7.17	12.91
625	0.21	0.56	1.12	1.67	2.79	4.65	8.37
650	0.14	0.35	0.71	1.06	1.77	2.95	5.32

第 1.13 组材料:铸件 C5 仅使用正火加回火材料。

锻件 F5a,1Cr5Mo。

表 2-8A Class 系列阀门标准压力级压力-温度额定值

温度 ℃	公称压力,Class						
	150	300	600	900	1 500	2 500	4 500
	工作压力/MPa						
-29~38	2.00	5.17	10.34	15.51	25.86	43.09	77.57
50	1.95	5.17	10.34	15.51	25.86	43.09	77.57
100	1.77	5.15	10.30	15.46	25.76	42.94	77.30
150	1.58	5.03	10.03	15.06	25.08	41.82	75.28
200	1.38	4.86	9.72	14.58	24.34	40.54	72.98
250	1.21	4.63	9.27	13.90	23.18	38.62	69.48
300	1.02	4.29	8.57	12.86	21.44	35.71	64.26
325	0.93	4.14	8.26	12.40	20.66	34.43	61.96
350	0.84	4.03	8.04	12.07	20.11	33.53	60.33
375	0.74	3.89	7.76	11.65	19.41	32.32	58.18
400	0.65	3.65	7.33	10.98	18.31	30.49	54.85
425	0.55	3.52	7.00	10.51	17.51	29.16	52.47
450	0.46	3.37	6.77	10.14	16.90	28.18	50.70
475	0.37	2.79	5.57	8.36	13.93	23.21	41.78
500	0.28	2.14	4.28	6.41	10.69	17.82	32.07
538	0.14	1.37	2.74	4.11	6.86	11.43	20.57
550	0.14	1.20	2.41	3.61	6.02	10.04	18.07
575	0.14	0.89	1.78	2.67	4.44	7.40	13.33
600	0.14	0.62	1.25	1.87	3.12	5.19	9.35
625	0.14	0.40	0.80	1.20	2.00	3.33	5.99
650	0.09	0.24	0.47	0.71	1.18	1.97	3.55

表 2-8B Class 系列阀门特殊压力级压力-温度额定值

温度 ℃	公称压力,Class						
	150	300	600	900	1 500	2 500	4 500
	工作压力/MPa						
-29~38	2.00	5.17	10.34	15.51	25.86	43.09	77.57
50	2.00	5.17	10.34	15.51	25.86	43.09	77.57
100	2.00	5.17	10.34	15.51	25.86	43.09	77.57
150	2.00	5.17	10.34	15.51	25.86	43.09	77.57

表 2-8B (续)

温度 ℃	公称压力,Class						
	150	300	600	900	1 500	2 500	4 500
	工作压力/MPa						
200	2.00	5.17	10.34	15.51	25.86	43.09	77.57
250	2.00	5.17	10.34	15.51	25.86	43.09	77.57
300	2.00	5.17	10.34	15.51	25.86	43.09	77.57
325	2.00	5.17	10.34	15.51	25.86	43.09	77.57
350	1.98	5.15	10.28	15.43	25.71	42.86	77.14
375	1.93	5.06	10.10	15.15	25.25	42.09	75.74
400	1.93	5.03	10.06	15.06	25.12	41.83	75.32
425	1.90	4.96	9.93	14.89	24.82	41.37	74.46
450	1.81	4.52	9.03	13.55	22.59	37.65	67.76
475	1.64	3.48	6.96	10.45	17.41	29.02	52.23
500	1.34	2.67	5.34	8.02	13.36	22.27	40.09
538	0.86	1.71	3.43	5.14	8.57	14.28	25.71
550	0.75	1.51	3.01	4.52	7.53	12.55	22.59
575	0.56	1.11	2.22	3.33	5.55	9.25	16.66
600	0.39	0.78	1.56	2.34	3.89	6.49	11.68
625	0.25	0.50	1.00	1.50	2.49	4.16	7.48
650	0.15	0.30	0.59	0.89	1.48	2.46	4.43

第 1.14 组材料:铸件 C12 仅使用正火加回火材料。锻件 F9。
铸件 ZG14Cr9Mo1G。

表 2-9A Class 系列阀门标准压力级压力-温度额定值

温度 ℃	公称压力,Class						
	150	300	600	900	1 500	2 500	4 500
	工作压力/MPa						
-29~38	2.00	5.17	10.34	15.51	25.86	43.09	77.57
50	1.95	5.17	10.34	15.51	25.86	43.09	77.57
100	1.77	5.15	10.30	15.46	25.76	42.94	77.30
150	1.58	5.03	10.03	15.06	25.08	41.82	75.28
200	1.38	4.86	9.72	14.58	24.34	40.54	72.98
250	1.21	4.63	9.27	13.90	23.18	38.62	69.48
300	1.02	4.29	8.57	12.86	21.44	35.71	64.26
325	0.93	4.14	8.26	12.40	20.66	34.43	61.96

表 2-9A (续)

温度 ℃	公称压力,Class						
	150	300	600	900	1 500	2 500	4 500
	工作压力/MPa						
350	0.84	4.03	8.04	12.07	20.11	33.53	60.33
375	0.74	3.89	7.76	11.65	19.41	32.32	58.18
400	0.65	3.65	7.33	10.98	18.31	30.49	54.85
425	0.55	3.52	7.00	10.51	17.51	29.16	52.47
450	0.46	3.37	6.77	10.14	16.90	28.18	50.70
475	0.37	3.17	6.34	9.51	15.82	26.39	47.48
500	0.28	2.82	5.65	8.47	14.09	23.50	42.30
538	0.14	1.75	3.50	5.25	8.75	14.58	26.24
550	0.14	1.50	3.00	4.50	7.50	12.50	22.50
575	0.14	1.05	2.09	3.14	5.23	8.71	15.68
600	0.14	0.72	1.44	2.15	3.59	5.98	10.77
625	0.14	0.50	0.99	1.49	2.48	4.14	7.45
650	0.14	0.35	0.71	1.06	1.77	2.95	5.32

表 2-9B Class 系列阀门特殊压力级压力-温度额定值

温度 ℃	公称压力,Class						
	150	300	600	900	1 500	2 500	4 500
	工作压力/MPa						
-29~38	2.00	5.17	10.34	15.51	25.86	43.09	77.57
50	2.00	5.17	10.34	15.51	25.86	43.09	77.57
100	2.00	5.17	10.34	15.51	25.86	43.09	77.57
150	2.00	5.17	10.34	15.51	25.86	43.09	77.57
200	2.00	5.17	10.34	15.51	25.86	43.09	77.57
250	2.00	5.17	10.34	15.51	25.86	43.09	77.57
300	2.00	5.17	10.34	15.51	25.86	43.09	77.57
325	2.00	5.17	10.34	15.51	25.86	43.09	77.57
350	1.98	5.15	10.28	15.43	25.71	42.86	77.14
375	1.93	5.06	10.10	15.15	25.25	42.09	75.74
400	1.93	5.03	10.06	15.06	25.12	41.83	75.32
425	1.90	4.96	9.93	14.89	24.82	41.37	74.46
450	1.81	4.73	9.44	14.14	23.58	39.31	70.76

表 2-9B (续)

温度 ℃	公称压力,Class						
	150	300	600	900	1 500	2 500	4 500
	工作压力/MPa						
475	1.64	4.28	8.55	12.82	21.37	35.63	64.13
500	1.37	3.56	7.15	10.71	17.86	29.75	53.54
538	0.84	2.19	4.37	6.56	10.93	18.22	32.80
550	0.72	1.87	3.75	5.62	9.37	15.62	28.12
575	0.50	1.31	2.61	3.92	6.53	10.89	19.60
600	0.34	0.90	1.79	2.69	4.49	7.48	13.46
625	0.24	0.62	1.24	1.86	3.11	5.18	9.32
650	0.17	0.44	0.89	1.33	2.22	3.69	6.65

第 1.15 组材料:铸件 C12A,锻件 F91,管材 P91。

表 2-10A Class 系列阀门标准压力级压力-温度额定值

温度 ℃	公称压力,Class						
	150	300	600	900	1 500	2 500	4 500
	工作压力/MPa						
-29~38	2.00	5.17	10.34	15.51	25.86	43.09	77.57
50	1.95	5.17	10.34	15.51	25.86	43.09	77.57
100	1.77	5.15	10.30	15.46	25.76	42.94	77.30
150	1.58	5.03	10.03	15.06	25.08	41.82	75.28
200	1.38	4.86	9.72	14.58	24.34	40.54	72.98
250	1.21	4.63	9.27	13.90	23.18	38.62	69.48
300	1.02	4.29	8.57	12.86	21.44	35.71	64.26
325	0.93	4.14	8.26	12.40	20.66	34.43	61.96
350	0.84	4.03	8.04	12.07	20.11	33.53	60.33
375	0.74	3.89	7.76	11.65	19.41	32.32	58.18
400	0.65	3.65	7.33	10.98	18.31	30.49	54.85
425	0.55	3.52	7.00	10.51	17.51	29.16	52.47
450	0.46	3.37	6.77	10.14	16.90	28.18	50.70
475	0.37	3.17	6.34	9.51	15.82	26.39	47.48
500	0.28	2.82	5.65	8.47	14.09	23.50	42.30
538	0.14	2.52	5.00	7.52	12.55	20.89	37.58
550	0.14	2.50	4.98	7.48	12.49	20.80	37.42
575	0.14	2.40	4.79	7.18	11.97	19.95	35.91

表 2-10A (续)

温度 ℃	公称压力,Class						
	150	300	600	900	1 500	2 500	4 500
	工作压力/MPa						
600	0.14	1.95	3.90	5.85	9.75	16.25	29.25
625	0.14	1.46	2.92	4.38	7.30	12.17	21.91
650	0.14	0.99	1.99	2.98	4.96	8.27	14.89

表 2-10B Class 系列阀门特殊压力级压力-温度额定值

温度 ℃	公称压力,Class						
	150	300	600	900	1 500	2 500	4 500
	工作压力/MPa						
-29~38	2.00	5.17	10.34	15.51	25.86	43.09	77.57
50	2.00	5.17	10.34	15.51	25.86	43.09	77.57
100	2.00	5.17	10.34	15.51	25.86	43.09	77.57
150	2.00	5.17	10.34	15.51	25.86	43.09	77.57
200	2.00	5.17	10.34	15.51	25.86	43.09	77.57
250	2.00	5.17	10.34	15.51	25.86	43.09	77.57
300	2.00	5.17	10.34	15.51	25.86	43.09	77.57
325	2.00	5.17	10.34	15.51	25.86	43.09	77.57
350	1.98	5.15	10.28	15.43	25.71	42.86	77.14
375	1.93	5.06	10.10	15.15	25.25	42.09	75.74
400	1.93	5.03	10.06	15.06	25.12	41.83	75.32
425	1.90	4.96	9.93	14.89	24.82	41.37	74.46
450	1.81	4.73	9.44	14.14	23.58	39.31	70.76
475	1.64	4.28	8.55	12.82	21.37	35.63	64.13
500	1.37	3.56	7.15	10.71	17.86	29.75	53.54
538	1.10	2.90	5.79	8.69	14.51	24.17	43.51
550	1.10	2.90	5.79	8.69	14.51	24.17	43.51
575	1.09	2.86	5.71	8.57	14.30	23.83	42.88
600	0.93	2.44	4.87	7.31	12.19	20.31	36.56
625	0.70	1.83	3.65	5.48	9.13	15.21	27.38
650	0.48	1.24	2.48	3.72	6.21	10.34	18.62

第 1.17 组材料:铸件 ZG15Cr1MoG,锻件 F5a、15CrMo,板材 15CrMoR。

锻件 F12 仅使用正火加回火材料,允许,但不推荐长期使用温度大于 595 °C 工况。

表 2-11A Class 系列阀门标准压力级压力-温度额定值

温度 ℃	公称压力,Class						
	150	300	600	900	1 500	2 500	4 500
	工作压力/MPa						
-29~38	1.98	5.17	10.34	15.51	25.86	43.09	77.57
50	1.95	5.15	10.30	15.45	25.75	42.92	77.25
100	1.77	5.04	10.09	15.13	25.22	42.04	75.67
150	1.58	4.82	9.64	14.45	24.09	40.15	72.27
200	1.38	4.63	9.25	13.88	23.13	38.56	69.40
250	1.21	4.48	8.96	13.45	22.41	37.35	67.23
300	1.02	4.29	8.57	12.86	21.44	35.71	64.26
325	0.93	4.14	8.26	12.40	20.66	34.43	61.96
350	0.84	4.03	8.04	12.07	20.11	33.53	60.33
375	0.74	3.89	7.76	11.65	19.41	32.32	58.18
400	0.65	3.65	7.33	10.98	18.31	30.49	54.85
425	0.55	3.52	7.00	10.51	17.51	29.16	52.47
450	0.46	3.37	6.77	10.14	16.90	28.18	50.70
475	0.37	2.79	5.57	8.36	13.93	23.21	41.78
500	0.28	2.14	4.28	6.41	10.69	17.82	32.07
538	0.14	1.37	2.74	4.11	6.86	11.43	20.57
550	0.14	1.20	2.41	3.61	6.02	10.04	18.07
575	0.14	0.88	1.76	2.64	4.40	7.34	13.20
600	0.14	0.61	1.21	1.82	3.03	5.04	9.08
625	0.14	0.40	0.80	1.20	2.00	3.33	5.99
650	0.09	0.24	0.47	0.71	1.18	1.97	3.55

表 2-11B Class 系列阀门特殊压力级压力-温度额定值

温度 ℃	公称压力,Class						
	150	300	600	900	1 500	2 500	4 500
	工作压力/MPa						
-29~38	1.98	5.17	10.34	15.51	25.86	43.09	77.57
50	1.97	5.15	10.30	15.45	25.75	42.92	77.25
100	1.94	5.06	10.13	15.19	25.31	42.19	75.94
150	1.91	4.97	9.94	14.91	24.86	41.43	74.57
200	1.91	4.97	9.94	14.91	24.86	41.43	74.57

表 2-11B (续)

温度 ℃	公称压力, Class						
	150	300	600	900	1 500	2 500	4 500
	工作压力/MPa						
250	1.90	4.96	9.92	14.88	24.80	41.33	74.39
300	1.88	4.90	9.81	14.71	24.52	40.86	73.55
325	1.86	4.86	9.72	14.57	24.29	40.48	72.87
350	1.83	4.78	9.57	14.35	23.92	39.87	71.76
375	1.80	4.71	9.41	14.12	23.53	39.21	70.59
400	1.80	4.71	9.41	14.12	23.53	39.21	70.59
425	1.80	4.71	9.41	14.12	23.53	39.21	70.59
450	1.65	4.30	8.60	12.91	21.51	35.85	64.53
475	1.33	3.48	6.96	10.45	17.41	29.02	52.23
500	1.02	2.67	5.34	8.02	13.36	22.27	40.09
538	0.66	1.71	3.43	5.14	8.57	14.28	25.71
550	0.58	1.51	3.01	4.52	7.53	12.55	22.59
575	0.42	1.10	2.20	3.30	5.50	9.17	16.51
600	0.29	0.76	1.51	2.27	3.78	6.30	11.35
625	0.19	0.50	1.00	1.50	2.49	4.16	7.48
650	0.11	0.30	0.59	0.89	1.48	2.46	4.43

第 1.18 组材料: 锻件 F92, 使用温度大于 620 ℃时, 仅用于外径不大于 88.9 毫米的管道。

管材 P92, 使用温度大于 620 ℃时, 仅用于外径不大于 88.9 毫米的管道。

表 2-12A Class 系列阀门标准压力级压力-温度额定值

温度 ℃	公称压力, Class						
	150	300	600	900	1 500	2 500	4 500
	工作压力/MPa						
-29~38	2.00	5.17	10.34	15.51	25.86	43.09	77.57
50	1.95	5.17	10.34	15.51	25.86	43.09	77.57
100	1.77	5.15	10.30	15.46	25.76	42.94	77.30
150	1.58	5.03	10.03	15.06	25.08	41.82	75.28
200	1.38	4.86	9.72	14.58	24.34	40.54	72.98
250	1.21	4.63	9.27	13.90	23.18	38.62	69.48
300	1.02	4.29	8.57	12.86	21.44	35.71	64.26
325	0.93	4.14	8.26	12.40	20.66	34.43	61.96
350	0.84	4.03	8.04	12.07	20.11	33.53	60.33

表 2-12A (续)

温度 ℃	公称压力,Class						
	150	300	600	900	1 500	2 500	4 500
	工作压力/MPa						
375	0.74	3.89	7.76	11.65	19.41	32.32	58.18
400	0.65	3.65	7.33	10.98	18.31	30.49	54.85
425	0.55	3.52	7.00	10.51	17.51	29.16	52.47
450	0.46	3.37	6.77	10.14	16.90	28.18	50.70
475	0.37	3.17	6.34	9.51	15.82	26.39	47.48
500	0.28	2.82	5.65	8.47	14.09	23.50	42.30
538	0.14	2.52	5.00	7.52	12.55	20.89	37.58
550	0.14	2.50	4.98	7.48	12.49	20.80	37.42
575	0.14	2.40	4.79	7.18	11.97	19.95	35.91
600	0.14	2.16	4.29	6.42	10.70	17.85	32.14
625	0.14	1.83	3.66	5.49	9.12	15.20	27.38
650	0.14	1.32	2.65	3.97	6.62	11.03	19.86

表 2-12B Class 系列阀门特殊压力级压力-温度额定值

温度 ℃	公称压力,Class						
	150	300	600	900	1 500	2 500	4 500
	工作压力/MPa						
-29~38	2.00	5.17	10.34	15.51	25.86	43.09	77.57
50	2.00	5.17	10.34	15.51	25.86	43.09	77.57
100	2.00	5.17	10.34	15.51	25.86	43.09	77.57
150	2.00	5.17	10.34	15.51	25.86	43.09	77.57
200	2.00	5.17	10.34	15.51	25.86	43.09	77.57
250	2.00	5.17	10.34	15.51	25.86	43.09	77.57
300	2.00	5.17	10.34	15.51	25.86	43.09	77.57
325	2.00	5.17	10.34	15.51	25.86	43.09	77.57
350	1.98	5.15	10.28	15.43	25.71	42.86	77.14
375	1.93	5.06	10.10	15.15	25.25	42.09	75.74
400	1.93	5.03	10.06	15.06	25.12	41.83	75.32
425	1.90	4.96	9.93	14.89	24.82	41.37	74.46
450	1.81	4.73	9.44	14.14	23.58	39.31	70.76
475	1.64	4.28	8.55	12.82	21.37	35.63	64.13

表 2-12B (续)

温度 ℃	公称压力, Class						
	150	300	600	900	1 500	2 500	4 500
	工作压力/MPa						
500	1.37	3.56	7.15	10.71	17.86	29.75	53.54
538	1.10	2.90	5.79	8.69	14.51	24.17	43.51
550	1.10	2.90	5.79	8.69	14.51	24.17	43.51
575	1.09	2.86	5.71	8.57	14.30	23.83	42.88
600	1.03	2.69	5.35	8.04	13.40	22.34	40.19
625	0.87	2.30	4.57	6.86	11.43	19.06	34.28
650	0.63	1.65	3.31	4.96	8.27	13.79	24.82

第 2.1 组材料:铸件 CF10,锻件 F304H,板材 304H,管材 TP304H、06Cr19Ni10。

铸件 CF8,锻件 F304,板材 304,管材 TP304 温度大于 538 ℃时,只能使用含碳量不低于 0.04%的材料。

表 2-13A Class 系列阀门标准压力级压力-温度额定值

温度 ℃	公称压力, Class						
	150	300	600	900	1 500	2 500	4 500
	工作压力/MPa						
-29~38	1.90	4.96	9.93	14.89	24.82	41.37	74.46
50	1.83	4.78	9.56	14.35	23.91	39.85	71.73
100	1.57	4.09	8.17	12.26	20.43	34.04	61.28
150	1.42	3.70	7.40	11.10	18.50	30.84	55.51
200	1.32	3.45	6.90	10.34	17.24	28.73	51.72
250	1.21	3.25	6.50	9.75	16.24	27.07	48.73
300	1.02	3.09	6.18	9.27	15.46	25.76	46.37
325	0.93	3.02	6.04	9.07	15.11	25.19	45.33
350	0.84	2.96	5.93	8.89	14.81	24.69	44.44
375	0.74	2.90	5.81	8.71	14.52	24.19	43.55
400	0.65	2.84	5.69	8.53	14.22	23.70	42.66
425	0.55	2.80	5.60	8.40	14.00	23.33	41.99
450	0.46	2.74	5.48	8.22	13.70	22.84	41.11
475	0.37	2.69	5.39	8.08	13.47	22.45	40.40
500	0.28	2.65	5.30	7.95	13.24	22.07	39.73
538	0.14	2.44	4.89	7.33	12.21	20.36	36.64
550	0.14	2.36	4.71	7.07	11.78	19.63	35.34

表 2-13A (续)

温度 ℃	公称压力,Class						
	150	300	600	900	1 500	2 500	4 500
	工作压力/MPa						
575	0.14	2.08	4.17	6.25	10.42	17.37	31.27
600	0.14	1.69	3.38	5.06	8.44	14.07	25.32
625	0.14	1.38	2.76	4.14	6.89	11.49	20.68
650	0.14	1.13	2.25	3.38	5.63	9.38	16.89
675	0.14	0.93	1.87	2.80	4.67	7.79	14.02
700	0.14	0.80	1.61	2.41	4.01	6.69	12.04
725	0.14	0.68	1.35	2.03	3.38	5.63	10.13
750	0.14	0.58	1.16	1.73	2.89	4.81	8.67
775	0.14	0.46	0.90	1.37	2.28	3.80	6.84
800	0.12	0.35	0.70	1.05	1.74	2.92	5.26
816	0.10	0.28	0.59	0.86	1.41	2.38	4.27

表 2-13B Class 系列阀门特殊压力级压力-温度额定值

温度 ℃	公称压力,Class						
	150	300	600	900	1 500	2 500	4 500
	工作压力/MPa						
-29~38	1.98	5.17	10.34	15.51	25.86	43.09	77.57
50	1.94	5.05	10.10	15.15	25.25	42.08	75.74
100	1.75	4.56	9.12	13.68	22.80	38.00	68.39
150	1.58	4.13	8.26	12.39	20.65	34.42	61.96
200	1.48	3.85	7.70	11.54	19.24	32.07	57.72
250	1.39	3.63	7.25	10.88	18.13	30.22	54.39
300	1.32	3.45	6.90	10.35	17.25	28.75	51.75
325	1.29	3.37	6.75	10.12	16.87	28.11	50.60
350	1.27	3.31	6.61	9.92	16.53	27.55	49.60
375	1.24	3.24	6.48	9.72	16.20	27.00	48.60
400	1.22	3.17	6.35	9.52	15.87	26.45	47.61
425	1.20	3.12	6.25	9.37	15.62	26.04	46.87
450	1.17	3.06	6.12	9.18	15.30	25.49	45.89
475	1.15	3.01	6.01	9.02	15.03	25.05	45.09
500	1.13	2.96	5.91	8.87	14.78	24.64	44.35

表 2-13B (续)

温度 ℃	公称压力, Class						
	150	300	600	900	1 500	2 500	4 500
	工作压力/MPa						
538	1.10	2.86	5.73	8.59	14.31	23.85	42.94
550	1.09	2.84	5.68	8.51	14.19	23.65	42.57
575	1.00	2.61	5.21	7.82	13.03	21.72	39.09
600	0.81	2.11	4.22	6.33	10.55	17.58	31.65
625	0.66	1.72	3.45	5.17	8.62	14.36	25.85
650	0.54	1.41	2.82	4.22	7.04	11.73	21.12
675	0.45	1.17	2.34	3.51	5.84	9.74	17.53
700	0.41	1.07	2.13	3.20	5.33	8.89	16.00
725	0.35	0.92	1.85	2.77	4.62	7.70	13.86
750	0.28	0.74	1.48	2.21	3.67	6.12	11.03
775	0.22	0.58	1.14	1.72	2.85	4.76	8.56
800	0.18	0.44	0.88	1.32	2.20	3.66	6.56
816	0.14	0.34	0.72	1.07	1.79	2.96	5.31

第 2.2 组材料: 铸件 CF10M, 锻件 F316H、F317H, 板材 316H、317H, 管材 TP317H。

锻件 06Cr17Ni12Mo2, 板材 06Cr17Ni12Mo2, 管材 06Cr17Ni12Mo2。

铸件 CF8M, 锻件 F316、F317, 板材 316, 管材 TP316 温度大于 538 ℃ 时, 只能使用含碳量不低于 0.04% 的材料。

铸件 CG8M 使用温度大于 538 ℃, 铸件 CG3M 使用温度大于 455 ℃。

表 2-14A Class 系列阀门标准压力级压力-温度额定值

温度 ℃	公称压力, Class						
	150	300	600	900	1 500	2 500	4 500
	工作压力/MPa						
-29~38	1.90	4.96	9.93	14.89	24.82	41.37	74.46
50	1.84	4.81	9.62	14.43	24.06	40.09	72.17
100	1.62	4.22	8.44	12.66	21.10	35.16	63.29
150	1.48	3.85	7.70	11.55	19.25	32.08	57.74
200	1.37	3.57	7.13	10.70	17.83	29.72	53.49
250	1.21	3.34	6.68	10.01	16.69	27.81	50.06
300	1.02	3.16	6.32	9.49	15.81	26.35	47.43
325	0.93	3.09	6.18	9.27	15.44	25.74	46.33
350	0.84	3.03	6.07	9.10	15.16	25.27	45.49

表 2-14A (续)

温度 ℃	公称压力,Class						
	150	300	600	900	1 500	2 500	4 500
	工作压力/MPa						
375	0.74	2.99	5.98	8.96	14.94	24.90	44.82
400	0.65	2.94	5.89	8.83	14.72	24.53	44.16
425	0.55	2.91	5.83	8.74	14.57	24.29	43.71
450	0.46	2.88	5.77	8.65	14.42	24.04	43.27
475	0.37	2.87	5.73	8.60	14.34	23.89	43.01
500	0.28	2.82	5.65	8.47	14.09	23.50	42.30
538	0.14	2.52	5.00	7.52	12.55	20.89	37.58
550	0.14	2.50	4.98	7.48	12.49	20.80	37.42
575	0.14	2.40	4.79	7.18	11.97	19.95	35.91
600	0.14	1.99	3.98	5.97	9.95	16.59	29.86
625	0.14	1.58	3.16	4.74	7.91	13.18	23.72
650	0.14	1.27	2.53	3.80	6.33	10.55	18.99
675	0.14	1.03	2.06	3.10	5.16	8.60	15.48
700	0.14	0.84	1.68	2.51	4.19	6.98	12.57
725	0.14	0.70	1.40	2.10	3.49	5.82	10.48
750	0.14	0.59	1.17	1.76	2.93	4.89	8.79
775	0.14	0.46	0.90	1.37	2.28	3.80	6.84
800	0.12	0.35	0.70	1.05	1.74	2.92	5.26
816	0.10	0.28	0.59	0.86	1.41	2.38	4.27

表 2-14B Class 系列阀门特殊压力级压力-温度额定值

温度 ℃	公称压力,Class						
	150	300	600	900	1 500	2 500	4 500
	工作压力/MPa						
-29~38	1.98	5.17	10.34	15.51	25.86	43.09	77.57
50	1.95	5.08	10.16	15.25	25.41	42.35	76.23
100	1.81	4.71	9.42	14.13	23.55	39.24	70.64
150	1.65	4.30	8.59	12.89	21.48	35.80	64.44
200	1.53	3.98	7.96	11.94	19.90	33.17	59.70
250	1.43	3.73	7.45	11.18	18.63	31.04	55.88
300	1.35	3.53	7.06	10.59	17.64	29.41	52.93

表 2-14B (续)

温度 ℃	公称压力, Class						
	150	300	600	900	1 500	2 500	4 500
	工作压力/MPa						
325	1.32	3.45	6.89	10.34	17.23	28.72	51.70
350	1.30	3.38	6.77	10.15	16.92	28.21	50.77
375	1.28	3.33	6.67	10.00	16.67	27.79	50.02
400	1.26	3.29	6.57	9.86	16.43	27.38	49.29
425	1.25	3.25	6.51	9.76	16.26	27.11	48.79
450	1.23	3.22	6.44	9.66	16.10	26.83	48.29
475	1.23	3.20	6.40	9.60	16.00	26.66	48.00
500	1.22	3.17	6.34	9.51	15.86	26.43	47.57
538	1.10	2.90	5.79	8.69	14.51	24.17	43.51
550	1.10	2.90	5.79	8.69	14.51	24.17	43.51
575	1.09	2.86	5.71	8.57	14.30	23.83	42.88
600	0.95	2.49	4.98	7.46	12.44	20.73	37.32
625	0.76	1.98	3.95	5.93	9.88	16.47	29.65
650	0.61	1.58	3.17	4.75	7.91	13.19	23.74
675	0.49	1.29	2.58	3.87	6.45	10.75	19.35
700	0.44	1.14	2.28	3.43	5.71	9.52	17.13
725	0.37	0.95	1.91	2.86	4.77	7.95	14.30
750	0.28	0.74	1.48	2.21	3.67	6.12	11.03
775	0.22	0.58	1.14	1.72	2.85	4.76	8.56
800	0.18	0.44	0.88	1.32	2.20	3.66	6.56
816	0.14	0.34	0.72	1.07	1.79	2.96	5.31

第 2.3 组材料:

铸件 CF3、CF3M, 锻件 F304L, 板材 304L, 管材 TP304L、TP316L. 使用温度不大于 425 ℃。

锻件 F316L、F317L, 板材 316L、317L。

锻件 022Cr19Ni10、022Cr17Ni12Mo2、022Cr19Ni13Mo3。

板材 022Cr19Ni10、022Cr17Ni12Mo2、022Cr19Ni13Mo2, 管材 022Cr19Ni10、022Cr17Ni12Mo2。

表 2-15A Class 系列阀门标准压力级压力-温度额定值

温度 ℃	公称压力, Class						
	150	300	600	900	1 500	2 500	4 500
	工作压力/MPa						
-29~38	1.59	4.14	8.27	12.41	20.68	34.47	62.05
50	1.53	4.00	8.00	12.01	20.01	33.35	60.03
100	1.33	3.48	6.96	10.44	17.39	28.99	52.18

表 2-15A (续)

温度 ℃	公称压力,Class						
	150	300	600	900	1 500	2 500	4 500
	工作压力/MPa						
150	1.20	3.14	6.28	9.42	15.70	26.16	47.09
200	1.12	2.92	5.83	8.75	14.58	24.30	43.73
250	1.05	2.75	5.49	8.24	13.73	22.89	41.20
300	1.00	2.61	5.21	7.82	13.03	21.72	39.10
325	0.93	2.55	5.10	7.64	12.74	21.23	38.22
350	0.84	2.51	5.01	7.52	12.54	20.89	37.61
375	0.74	2.48	4.95	7.43	12.38	20.63	37.13
400	0.65	2.43	4.86	7.29	12.15	20.25	36.46
425	0.55	2.39	4.77	7.16	11.93	19.88	35.79
450	0.46	2.34	4.68	7.02	11.71	19.51	35.12

表 2-15B Class 系列阀门特殊压力级压力-温度额定值

温度 ℃	公称压力,class						
	150	300	600	900	1 500	2 500	4 500
	工作压力/MPa						
-29~38	1.77	4.62	9.23	13.85	23.09	38.48	69.26
50	1.71	4.47	8.93	13.40	22.33	37.22	67.00
100	1.49	3.88	7.77	11.65	19.41	32.36	58.24
150	1.34	3.50	7.01	10.51	17.52	29.19	52.55
200	1.25	3.25	6.51	9.76	16.27	27.12	48.81
250	1.18	3.07	6.13	9.20	15.33	25.54	45.98
300	1.12	2.91	5.82	8.73	14.55	24.24	43.64
325	1.09	2.84	5.69	8.53	14.22	23.70	42.66
350	1.07	2.80	5.60	8.39	13.99	23.32	41.97
375	1.06	2.76	5.52	8.29	13.81	23.02	41.44
400	1.04	2.71	5.43	8.14	13.56	22.60	40.69
425	1.02	2.66	5.33	7.99	13.31	22.19	39.94
450	1.00	2.61	5.23	7.84	13.06	21.77	39.19

第 2.4 组材料:铸件 ZG08Cr18Ni19Ti、ZG12Cr18Ni19Ti。

锻件 06Cr18Ni11Ti, 板材 06Cr18Ni11Ti, 管材 06Cr18Ni11Ti。管材 TP321H。

锻件 F321、F321H, 板材 321、321H, 管材 TP321, 使用温度不大于 538 ℃。

表 2-16A Class 系列阀门标准压力级压力-温度额定值

温度 ℃	公称压力,Class						
	150	300	600	900	1 500	2 500	4 500
	工作压力/MPa						
29~38	1.90	4.96	9.93	14.89	24.82	41.37	74.46
50	1.86	4.86	9.71	14.57	24.28	40.46	72.83
100	1.70	4.42	8.85	13.27	22.12	36.87	66.36
150	1.57	4.10	8.20	12.29	20.49	34.15	61.47
200	1.38	3.83	7.66	11.49	19.15	31.91	57.45
250	1.21	3.60	7.20	10.81	18.01	30.02	54.04
300	1.02	3.41	6.83	10.24	17.07	28.46	51.22
325	0.93	3.33	6.66	9.99	16.65	27.76	49.96
350	0.84	3.26	6.52	9.78	16.30	27.17	48.91
375	0.74	3.20	6.41	9.61	16.02	26.69	48.05
400	0.65	3.16	6.32	9.48	15.79	26.32	47.38
425	0.55	3.11	6.23	9.34	15.57	25.95	46.71
450	0.46	3.08	6.17	9.25	15.42	25.69	46.25
475	0.37	3.05	6.11	9.16	15.27	25.44	45.80
500	0.28	2.82	5.65	8.47	14.09	23.50	42.30
538	0.14	2.52	5.00	7.52	12.55	20.89	37.58
550	0.14	2.50	4.98	7.48	12.49	20.80	37.42
575	0.14	2.40	4.79	7.18	11.97	19.95	35.91
600	0.14	2.03	4.05	6.08	10.13	16.89	30.40
625	0.14	1.58	3.16	4.74	7.91	13.18	23.72
650	0.14	1.26	2.53	3.79	6.32	10.54	18.96
675	0.14	0.99	1.98	2.96	4.94	8.23	14.81
700	0.14	0.79	1.58	2.37	3.95	6.59	11.86
725	0.14	0.63	1.27	1.90	3.17	5.28	9.51
750	0.14	0.50	1.00	1.50	2.50	4.17	7.50
775	0.14	0.40	0.80	1.19	1.99	3.32	5.97
800	0.12	0.31	0.63	0.94	1.56	2.61	4.69
816	0.10	0.26	0.52	0.78	1.30	2.17	3.90

表 2-16B Class 系列阀门特殊压力级压力-温度额定值

温度 ℃	公称压力,Class						
	150	300	600	900	1 500	2 500	4 500
	工作压力/MPa						
29~38	1.98	5.17	10.34	15.51	25.86	43.09	77.57
50	1.96	5.11	10.23	15.34	25.56	42.60	76.69
100	1.87	4.87	9.73	14.60	24.33	40.55	72.99
150	1.75	4.57	9.15	13.72	22.87	38.11	68.60
200	1.64	4.27	8.55	12.82	21.37	35.62	64.11
250	1.54	4.02	8.04	12.06	20.10	33.50	60.31
300	1.46	3.81	7.62	11.43	19.06	31.76	57.17
325	1.43	3.72	7.44	11.15	18.59	30.98	55.76
350	1.39	3.64	7.28	10.92	18.19	30.32	54.58
375	1.37	3.58	7.15	10.73	17.88	29.79	53.63
400	1.35	3.53	7.05	10.58	17.63	29.38	52.88
425	1.33	3.48	6.95	10.43	17.38	28.96	52.13
450	1.32	3.44	6.88	10.32	17.20	28.67	51.61
475	1.31	3.41	6.82	10.22	17.04	28.40	51.12
500	1.29	3.37	6.75	10.12	16.87	28.12	50.62
538	1.10	2.90	5.79	8.69	14.51	24.17	43.51
550	1.10	2.90	5.79	8.69	14.51	24.17	43.51
575	1.09	2.86	5.71	8.57	14.30	23.83	42.88
600	0.97	2.53	5.07	7.60	12.66	21.11	37.99
625	0.76	1.98	3.95	5.93	9.88	16.47	29.65
650	0.61	1.58	3.16	4.74	7.90	13.17	23.70
675	0.47	1.23	2.47	3.70	6.17	10.29	18.52
700	0.42	1.08	2.17	3.25	5.42	9.03	16.25
725	0.34	0.89	1.77	2.66	4.43	7.38	13.29
750	0.26	0.67	1.34	2.00	3.34	5.57	10.02
775	0.19	0.50	1.00	1.50	2.51	4.18	7.52
800	0.17	0.44	0.88	1.32	2.20	3.66	6.56
816	0.12	0.33	0.65	0.98	1.63	2.71	4.88

第 2.5 组材料:铸件 CF8C,锻件 06Cr18Ni11Nb,板材 06Cr18Ni11Nb. 管材 TP347H。

锻件 F347, 板材 347, 管材 TP347. 使用温度不大于 538 ℃。

锻件 F347H, 板材 347H, 使用温度不大于 538 ℃ 工况, 要经加热到 1 095 ℃ 热处理的材料才能使用。

表 2-17A Class 系列阀门标准压力级压力-温度额定值

温度 ℃	公称压力,Class						
	150	300	600	900	1 500	2 500	4 500
	工作压力/MPa						
-29~38	1.90	4.96	9.93	14.89	24.82	41.37	74.46
50	1.87	4.88	9.75	14.63	24.38	40.64	73.15
100	1.74	4.53	9.06	13.59	22.65	37.74	67.94
150	1.58	4.25	8.49	12.74	21.24	35.39	63.71
200	1.38	3.99	7.99	11.98	19.97	33.28	59.91
250	1.21	3.78	7.56	11.34	18.91	31.51	56.72
300	1.02	3.61	7.22	10.83	18.04	30.07	54.13
325	0.93	3.54	7.07	10.61	17.68	29.46	53.03
350	0.84	3.48	6.95	10.43	17.38	28.96	52.13
375	0.74	3.42	6.84	10.26	17.10	28.51	51.31
400	0.65	3.39	6.78	10.17	16.95	28.26	50.86
425	0.55	3.36	6.72	10.08	16.81	28.01	50.42
450	0.46	3.35	6.69	10.04	16.73	27.88	50.18
475	0.37	3.17	6.34	9.51	15.82	26.39	47.48
500	0.28	2.82	5.65	8.47	14.09	23.50	42.30
538	0.14	2.52	5.00	7.52	12.55	20.89	37.58
550	0.14	2.50	4.98	7.48	12.49	20.80	37.42
575	0.14	2.40	4.79	7.18	11.97	19.95	35.91
600	0.14	2.16	4.29	6.42	10.70	17.85	32.14
625	0.14	1.83	3.66	5.49	9.12	15.20	27.38
650	0.14	1.41	2.81	4.25	7.07	11.77	21.17
675	0.14	1.24	2.52	3.76	6.27	10.45	18.79
700	0.14	1.01	2.00	2.98	4.97	8.30	14.94
725	0.14	0.79	1.54	2.32	3.86	6.44	11.58
750	0.14	0.59	1.17	1.76	2.96	4.91	8.82
775	0.14	0.46	0.90	1.37	2.28	3.80	6.84
800	0.12	0.35	0.70	1.05	1.74	2.92	5.26
816	0.10	0.28	0.59	0.86	1.41	2.38	4.27

表 2-17B Class 系列阀门特殊压力级压力-温度额定值

温度 ℃	公称压力,Class						
	150	300	600	900	1 500	2 500	4 500
	工作压力/MPa						
-29~38	2.00	5.17	10.34	15.51	25.86	43.09	77.57
50	2.00	5.17	10.34	15.51	25.86	43.09	77.57
100	1.94	5.06	10.11	15.17	25.28	42.13	75.83
150	1.82	4.74	9.48	14.22	23.70	39.50	71.10
200	1.71	4.46	8.91	13.37	22.29	37.15	66.86
250	1.62	4.22	8.44	12.66	21.10	35.17	63.30
300	1.54	4.03	8.06	12.08	20.14	33.56	60.41
325	1.51	3.95	7.89	11.84	19.73	32.88	59.18
350	1.49	3.88	7.76	11.64	19.40	32.33	58.19
375	1.46	3.82	7.64	11.45	19.09	31.81	57.27
400	1.45	3.78	7.57	11.35	18.92	31.54	56.77
425	1.44	3.75	7.50	11.25	18.76	31.26	56.27
450	1.43	3.73	7.47	11.20	18.67	31.11	56.00
475	1.43	3.73	7.46	11.19	18.65	31.09	55.96
500	1.37	3.56	7.15	10.71	17.86	29.75	56.54
538	1.10	2.90	5.79	8.69	14.51	24.17	43.51
550	1.10	2.90	5.79	8.69	14.51	24.17	43.51
575	1.09	2.86	5.71	8.57	14.30	23.84	42.88
600	1.03	2.69	5.35	8.04	13.40	22.34	40.19
625	0.87	2.30	4.57	6.86	11.43	19.06	34.28
650	0.69	1.79	3.55	5.31	8.86	14.79	26.61
675	0.62	1.60	3.16	4.73	7.89	13.17	23.70
700	0.48	1.24	2.50	3.73	6.23	10.37	18.65
725	0.37	0.97	1.95	2.89	4.83	8.02	14.45
750	0.28	0.74	1.48	2.21	3.67	6.12	11.03
775	0.22	0.58	1.14	1.72	2.85	4.76	8.56
800	0.18	0.44	0.88	1.32	2.20	3.66	6.56
816	0.14	0.34	0.72	1.07	1.79	2.96	5.31

第 2.6 组材料: 板材 309H、06Cr23Ni13 管材 TP309H。

表 2-18A Class 系列阀门标准压力级压力-温度额定值

温度 ℃	公称压力, Class						
	150	300	600	900	1 500	2 500	4 500
	工作压力/MPa						
-29~38	1.90	4.96	9.93	14.89	24.82	41.37	74.46
50	1.85	4.83	9.66	14.49	24.15	40.25	72.44
100	1.65	4.31	8.62	12.93	21.55	35.92	64.65
150	1.53	4.00	8.00	12.00	20.00	33.33	59.99
200	1.38	3.78	7.55	11.33	18.88	31.47	56.64
250	1.21	3.61	7.21	10.82	18.04	30.06	54.11
300	1.02	3.48	6.96	10.44	17.39	28.99	52.18
325	0.93	3.42	6.85	10.27	17.12	28.54	51.37
350	0.84	3.38	6.76	10.14	16.90	28.17	50.70
375	0.74	3.34	6.68	10.01	16.69	27.82	50.07
400	0.65	3.31	6.61	9.92	16.54	27.56	49.61
425	0.55	3.26	6.53	9.79	16.31	27.19	48.94
450	0.46	3.22	6.44	9.65	16.09	26.82	48.27
475	0.37	3.17	6.34	9.51	15.82	26.39	47.48
500	0.28	2.82	5.65	8.47	14.09	23.50	42.30
538	0.14	2.52	5.00	7.52	12.55	20.89	37.58
550	0.14	2.50	4.98	7.48	12.49	20.80	37.42
575	0.14	2.22	4.44	6.65	11.09	18.48	33.27
600	0.14	1.68	3.35	5.03	8.39	13.98	25.16
625	0.14	1.25	2.50	3.75	6.25	10.42	18.76
650	0.14	0.94	1.87	2.81	4.68	7.80	14.04
675	0.14	0.72	1.45	2.17	3.62	6.03	10.85
700	0.14	0.55	1.10	1.65	2.75	4.59	8.25
725	0.14	0.43	0.87	1.30	2.16	3.60	6.49
750	0.13	0.34	0.68	1.02	1.71	2.84	5.12
775	0.10	0.27	0.54	0.81	1.35	2.24	4.04
800	0.08	0.21	0.42	0.63	1.05	1.75	3.16
816	0.07	0.18	0.35	0.53	0.89	1.48	2.66

表 2-18B Class 系列阀门特殊压力级压力-温度额定值

温度 ℃	公称压力 Class						
	150	300	600	900	1 500	2 500	4 500
	工作压力/MPa						
-29~38	2.00	5.17	10.34	15.51	25.86	43.09	77.57
50	2.00	5.17	10.34	15.51	25.86	43.09	77.57
100	1.84	4.81	9.62	14.43	24.05	40.09	72.16
150	1.71	4.46	8.93	13.39	22.32	37.20	66.96
200	1.62	4.21	8.43	12.64	21.07	35.12	63.22
250	1.54	4.03	8.05	12.08	20.13	33.55	60.39
300	1.49	3.88	7.77	11.65	19.41	32.36	58.24
325	1.47	3.82	7.65	11.47	19.11	31.85	57.34
350	1.45	3.77	7.55	11.32	18.86	31.44	56.59
375	1.43	3.73	7.45	11.18	18.63	31.04	55.88
400	1.42	3.69	7.38	11.07	18.46	30.76	55.37
425	1.40	3.64	7.28	10.92	18.21	30.35	54.62
450	1.38	3.59	7.18	10.78	17.96	29.93	53.88
475	1.36	3.54	7.08	10.63	17.71	29.52	53.13
500	1.34	3.49	6.98	10.48	17.46	29.10	52.38
538	1.10	2.90	5.79	8.69	14.51	24.17	43.51
550	1.10	2.90	5.79	8.69	14.51	24.17	43.51
575	1.06	2.77	5.54	8.32	13.86	23.10	41.58
600	0.80	2.10	4.19	6.29	10.48	17.47	31.45
625	0.60	1.56	3.13	4.69	7.82	13.03	23.45
650	0.45	1.17	2.34	3.51	5.85	9.75	17.55
675	0.35	0.90	1.81	2.71	4.52	7.53	13.56
700	0.30	0.77	1.54	2.32	3.86	6.44	11.59
725	0.23	0.61	1.21	1.82	3.04	5.06	9.11
750	0.17	0.46	0.91	1.37	2.28	3.79	6.83
775	0.13	0.34	0.68	1.02	1.69	2.82	5.08
800	0.11	0.30	0.59	0.89	1.48	2.47	4.45
816	0.80	0.22	0.44	0.66	1.11	1.85	3.32

第 2.7 组材料:锻件 F310H、06Cr25Ni20, 板材 310H、06Cr25Ni20, 管材 TP310H。

表 2-19A Class 系列阀门标准压力级压力-温度额定值

温度 ℃	公称压力, Class						
	150	300	600	900	1 500	2 500	4 500
	工作压力/MPa						
-29~38	1.90	4.96	9.93	14.89	24.82	41.37	74.46
50	1.85	4.84	9.67	14.51	24.18	40.31	72.55
100	1.66	4.34	8.68	13.02	21.70	36.16	65.09
150	1.53	4.00	8.00	12.00	20.00	33.33	59.99
200	1.38	3.76	7.52	11.28	18.80	31.34	56.41
250	1.21	3.58	7.15	10.73	17.88	29.81	53.65
300	1.02	3.45	6.89	10.34	17.23	28.72	51.69
325	0.93	3.39	6.77	10.16	16.93	28.22	50.79
350	0.84	3.33	6.66	9.99	16.65	27.76	49.96
375	0.74	3.29	6.57	9.86	16.43	27.38	49.29
400	0.65	3.24	6.48	9.73	16.21	27.02	48.63
425	0.55	3.21	6.42	9.64	16.06	26.77	48.18
450	0.46	3.17	6.34	9.51	15.84	26.40	47.53
475	0.37	3.12	6.25	9.37	15.62	26.03	46.86
500	0.28	2.82	5.65	8.47	14.09	23.50	42.30
538	0.14	2.52	5.00	7.52	12.55	20.89	37.58
550	0.14	2.50	4.98	7.48	12.49	20.80	37.42
575	0.14	2.22	4.44	6.65	11.09	18.48	33.27
600	0.14	1.68	3.35	5.03	8.39	13.98	25.16
625	0.14	1.25	2.50	3.75	6.25	10.42	18.76
650	0.14	0.94	1.87	2.81	4.68	7.80	14.04
675	0.141	0.72	1.45	2.17	3.62	6.03	10.85
700	0.14	0.55	1.10	1.65	2.75	4.59	8.25
725	0.14	0.43	0.87	1.30	2.16	3.60	6.49
750	0.13	0.34	0.68	1.02	1.71	2.84	5.12
775	0.10	0.27	0.53	0.80	1.33	2.21	3.98
800	0.080	0.21	0.41	0.62	1.03	1.72	3.10
816	0.070	0.18	0.35	0.53	0.89	1.48	2.66

表 2-19B Class 系列阀门特殊压力级压力-温度额定值

温度 ℃	公称压力,Class						
	150	300	600	900	1 500	2 500	4 500
	工作压力/MPa						
-29~38	2.00	5.17	10.34	15.51	25.86	43.09	77.57
50	2.00	5.17	10.34	15.51	25.86	43.09	77.57
100	1.86	4.84	9.69	14.53	24.22	40.36	72.65
150	1.71	4.46	8.93	13.39	22.32	37.19	66.95
200	1.61	4.20	8.39	12.59	20.99	34.98	62.96
250	1.53	3.99	7.98	11.98	19.96	33.27	59.88
300	1.47	3.85	7.69	11.54	19.23	32.05	57.69
325	1.45	3.78	7.56	11.34	18.90	31.49	56.69
350	1.42	3.72	7.43	11.15	18.59	30.98	55.76
375	1.41	3.67	7.33	11.00	18.34	30.56	55.01
400	1.39	3.62	7.24	10.85	18.09	30.15	54.27
425	1.37	3.59	7.17	10.76	17.93	29.88	53.78
450	1.36	3.54	7.07	10.61	17.68	29.47	53.04
475	1.34	3.49	6.97	10.46	17.43	29.05	52.30
500	1.32	3.44	6.87	10.31	17.18	28.64	51.55
538	1.10	2.90	5.79	8.69	14.51	24.17	43.51
550	1.10	2.90	5.79	8.69	14.51	24.17	43.51
575	1.06	2.77	5.54	8.32	13.86	23.10	41.58
600	0.80	2.10	4.19	6.29	10.48	17.47	31.45
625	0.60	1.56	3.13	4.69	7.82	13.03	23.45
650	0.45	1.17	2.34	3.51	5.85	9.75	17.55
675	0.35	0.90	1.81	2.71	4.52	7.53	13.56
700	0.30	0.77	1.54	2.32	3.86	6.44	11.59
725	0.23	0.61	1.21	1.82	3.04	5.06	9.11
750	0.17	0.46	0.91	1.37	2.28	3.79	6.83
775	0.13	0.33	0.67	1.00	1.67	2.79	5.01
800	0.11	0.29	0.58	0.86	1.44	2.40	4.32
816	0.80	0.22	0.44	0.66	1.11	1.85	3.32

第 2.8 组材料:铸件 CK3MCuN、CD3MN。

锻件 F44、F55、022Cr23Ni15Mo3N、03Cr25Ni6Mo3Cu2N。

板材 S31254、022Cr23Ni15Mo3N、022Cr25Ni7Mo4WCuN。管材 S31254。

铸件 CE8MN,锻件 F51、F53,使用温度不大于 315 ℃。

板材 S31803、S32760,使用温度不大于 315 ℃。

管材 S31803、S32750、S32760。使用温度不大于 315 ℃。

表 2-20A Class 系列阀门标准压力级压力-温度额定值

温度 ℃	公称压力,Class						
	150	300	600	900	1 500	2 500	4 500
	工作压力/MPa						
-29~38	2.00	5.17	10.34	15.51	25.86	43.09	77.57
50	1.95	5.17	10.34	15.51	25.86	43.09	77.57
100	1.77	5.07	10.13	15.20	25.33	42.22	75.99
150	1.58	4.59	9.19	13.78	22.96	38.27	68.89
200	1.38	4.27	8.53	12.80	21.33	35.54	63.98
250	1.21	4.05	8.09	12.14	20.23	33.72	60.69
300	1.02	3.89	7.77	11.66	19.43	32.38	58.28
325	0.93	3.82	7.63	11.45	19.08	31.80	57.25
350	0.84	3.76	7.53	11.29	18.82	31.37	56.47
375	0.74	3.74	7.47	11.21	18.68	31.13	56.03
400	0.65	3.65	7.33	10.98	18.31	30.49	54.85

表 2-20B Class 系列阀门特殊压力级压力-温度额定值

温度 ℃	公称压力,Class						
	150	300	600	900	1 500	2 500	4 500
	工作压力/MPa						
-29~38	2.00	5.17	10.34	15.51	25.86	43.09	77.57
50	2.00	5.17	10.34	15.51	25.86	43.09	77.57
100	2.00	5.17	10.34	15.51	25.86	43.09	77.57
150	1.96	5.13	10.25	15.38	25.63	42.72	76.89
200	1.82	4.76	9.52	14.28	23.80	39.67	71.41
250	1.73	4.52	9.03	13.55	22.58	37.63	67.74
300	1.66	4.34	8.67	13.01	21.68	36.14	65.04
325	1.63	4.26	8.52	12.78	21.30	35.50	63.89
350	1.61	4.20	8.40	12.61	21.01	35.02	63.03
375	1.60	4.17	8.34	12.51	20.84	34.74	62.53
400	1.52	3.97	7.94	11.91	19.86	33.09	59.57

第 2.9 组材料: 板材 309S、310S。

表 2-21A Class 系列阀门标准压力级压力-温度额定值

温度 ℃	公称压力, Class						
	150	300	600	900	1 500	2 500	4 500
	工作压力/MPa						
-29~38	1.90	4.96	9.93	14.89	24.82	41.37	74.46
50	1.85	4.83	9.66	14.49	24.15	40.25	72.44
100	1.65	4.31	8.62	12.93	21.55	35.92	64.65
150	1.53	4.00	8.00	12.00	20.00	33.33	59.99
200	1.38	3.76	7.52	11.28	18.80	31.34	56.41
250	1.21	3.58	7.15	10.73	17.88	29.81	53.65
300	1.02	3.45	6.89	10.34	17.23	28.72	51.69
325	0.93	3.39	6.77	10.16	16.93	28.22	50.79
350	0.84	3.33	6.66	9.99	16.65	27.76	49.96
375	0.74	3.29	6.57	9.86	16.43	27.38	49.29
400	0.65	3.24	6.48	9.73	16.21	27.02	48.63
425	0.55	3.21	6.42	9.64	16.06	26.77	48.18
450	0.46	3.17	6.34	9.51	15.84	26.40	47.53
475	0.37	3.12	6.25	9.37	15.62	26.03	46.86
500	0.28	2.82	5.65	8.47	14.09	23.50	42.30
538	0.14	2.34	4.68	7.02	11.70	19.50	35.10
550	0.140	2.05	4.10	6.15	10.25	17.08	30.74
575	0.14	1.51	3.02	4.53	7.55	12.58	22.64
600	0.14	1.10	2.21	3.31	5.51	9.19	16.54
625	0.14	0.81	1.63	2.44	4.07	6.79	12.22
650	0.14	0.58	1.16	1.74	2.91	4.85	8.72
675	0.14	0.37	0.74	1.11	1.84	3.07	5.53
700	0.08	0.22	0.43	0.65	1.08	1.80	3.23
725	0.05	0.14	0.27	0.41	0.68	1.14	2.05
750	0.04	0.10	0.21	0.31	0.52	0.86	1.55
775	0.03	0.08	0.16	0.25	0.41	0.68	1.23
800	0.02	0.06	0.12	0.18	0.30	0.50	0.91
816	0.02	0.05	0.09	0.14	0.24	0.39	0.71

表 2-21B Class 系列阀门特殊压力级压力-温度额定值

温度 ℃	公称压力,Class						
	150	300	600	900	1 500	2 500	4 500
	工作压力/MPa						
-29~38	2.00	5.17	10.34	15.51	25.86	43.09	77.57
50	2.00	5.17	10.34	15.51	25.86	43.09	77.57
100	1.84	4.81	9.62	14.43	24.05	40.09	72.16
150	1.71	4.46	8.93	13.39	22.32	37.19	66.95
200	1.61	4.20	8.39	12.59	20.99	34.98	62.95
250	1.53	3.99	7.98	11.98	19.96	33.27	59.88
300	1.47	3.85	7.69	11.54	19.23	32.05	57.69
325	1.45	3.78	7.56	11.34	18.90	31.49	56.69
350	1.42	3.72	7.43	11.15	18.59	30.98	55.76
375	1.41	3.67	7.33	11.00	18.34	30.56	55.01
400	1.39	3.62	7.24	10.85	18.09	30.15	54.27
425	1.37	3.59	7.17	10.76	17.93	29.88	53.78
450	1.36	3.54	7.07	10.61	17.68	29.47	53.04
475	1.34	3.49	6.97	10.46	17.43	29.05	52.30
500	1.32	3.44	6.87	10.31	17.18	28.64	51.55
538	1.10	2.90	5.79	8.69	14.51	24.17	43.51
550	0.98	2.56	5.12	7.68	12.81	21.34	38.42
575	0.72	1.89	3.77	5.66	9.43	15.72	28.30
600	0.53	1.38	2.76	4.13	6.89	11.48	20.67
625	0.39	1.02	2.04	3.05	5.09	8.49	15.27
650	0.28	0.73	1.45	2.18	3.63	6.06	10.90
675	0.18	0.46	0.92	1.38	2.30	3.84	6.91
700	0.13	0.34	0.69	1.03	1.72	2.86	5.15
725	0.08	0.21	0.42	0.63	1.05	1.76	3.16
750	0.05	0.14	0.27	0.41	0.68	1.13	2.04
775	0.04	0.10	0.21	0.31	0.52	0.86	1.55
800	0.03	0.09	0.18	0.27	0.45	0.74	1.34
816	0.02	0.06	0.12	0.18	0.30	0.49	0.89

第 2.10 组材料:铸件 CH8、CH20。

表 2-22A Class 系列阀门标准压力级压力-温度额定值

温度 ℃	公称压力,Class						
	150	300	600	900	1 500	2 500	4 500
	工作压力/MPa						
-29~38	1.78	4.63	9.27	13.90	23.17	38.61	69.50
50	1.70	4.45	8.90	13.34	22.24	37.06	66.71
100	1.44	3.75	7.51	11.26	18.77	31.28	56.30
150	1.34	3.49	6.98	10.47	17.44	29.07	52.33
200	1.29	3.35	6.71	10.06	16.77	27.95	50.32
250	1.21	3.26	6.52	9.78	16.31	27.18	48.92
300	1.02	3.17	6.34	9.52	15.86	26.43	47.58
325	0.93	3.12	6.24	9.36	15.61	26.01	46.82
350	0.84	3.06	6.12	9.17	15.29	25.48	45.87
375	0.74	2.98	5.97	8.95	14.92	24.86	44.75
400	0.65	2.91	5.82	8.73	14.55	24.24	43.64
425	0.55	2.83	5.67	8.50	14.17	23.62	42.52
450	0.46	2.76	5.52	8.28	13.80	23.00	41.40
475	0.37	2.67	5.35	8.02	13.37	22.28	40.10
500	0.28	2.58	5.17	7.75	12.92	21.53	38.76
538	0.14	2.33	4.66	7.00	11.66	19.44	34.99
550	0.14	2.19	4.38	6.57	10.95	18.25	32.85
575	0.14	1.85	3.70	5.55	9.24	15.40	27.73
600	0.14	1.45	2.90	4.35	7.26	12.10	21.77
625	0.14	1.14	2.28	3.43	5.71	9.52	17.13
650	0.14	0.89	1.78	2.67	4.45	7.41	13.35
675	0.14	0.70	1.40	2.09	3.49	5.82	10.47
700	0.14	0.57	1.13	1.70	2.83	4.72	8.50
725	0.14	0.46	0.91	1.37	2.28	3.80	6.84
750	0.13	0.35	0.70	1.05	1.75	2.92	5.25
775	0.10	0.26	0.51	0.77	1.28	2.14	3.84
800	0.08	0.20	0.40	0.61	1.01	1.69	3.04
816	0.07	0.19	0.38	0.57	0.95	1.58	2.84

表 2-22B Class 系列阀门特殊压力级压力-温度额定值

温度 ℃	公称压力,Class						
	150	300	600	900	1 500	2 500	4 500
	工作压力/MPa						
-29~38	1.84	4.80	9.60	14.41	24.01	40.01	72.03
50	1.79	4.68	9.35	14.03	23.38	38.96	70.14
100	1.61	4.19	8.38	12.57	20.95	34.91	62.84
150	1.49	3.89	7.79	11.68	19.47	32.45	58.40
200	1.44	3.74	7.49	11.23	18.72	31.20	56.16
250	1.40	3.64	7.28	10.92	18.20	30.33	54.60
300	1.36	3.54	7.08	10.62	17.70	29.50	53.10
325	1.34	3.48	6.97	10.45	17.42	29.03	52.26
350	1.31	3.41	6.83	10.24	17.06	28.44	51.19
375	1.28	3.33	6.66	9.99	16.65	27.75	49.95
400	1.24	3.25	6.49	9.74	16.23	27.06	48.70
425	1.21	3.16	6.33	9.49	15.82	26.36	47.45
450	1.18	3.08	6.16	9.24	15.40	25.67	46.21
475	1.14	2.98	5.97	8.95	14.92	24.86	44.76
500	1.11	2.88	5.77	8.65	14.42	24.03	43.26
538	1.05	2.73	5.47	8.20	13.67	22.78	41.00
550	1.01	2.64	5.27	7.91	13.18	21.96	39.54
575	0.89	2.31	4.62	6.93	11.55	19.26	34.66
600	0.70	1.81	3.63	5.44	9.07	15.12	27.21
625	0.55	1.43	2.86	4.28	7.14	11.90	21.42
650	0.43	1.11	2.22	3.34	5.56	9.27	16.68
675	0.33	0.87	1.75	2.62	4.36	7.27	13.09
700	0.30	0.77	1.54	2.31	3.86	6.43	11.57
725	0.24	0.64	1.27	1.91	3.18	5.31	9.55
750	0.18	0.47	0.95	1.42	2.36	3.94	7.09
775	0.12	0.32	0.65	0.97	1.62	2.70	4.86
800	0.10	0.27	0.53	0.80	1.33	2.22	4.00
816	0.09	0.24	0.47	0.71	1.18	1.97	3.55

第 2.11 组材料：铸件 CF8C。

表 2-23A Class 系列阀门标准压力级压力-温度额定值

温度 ℃	公称压力,Class						
	150	300	600	900	1 500	2 500	4 500
	工作压力/MPa						
-29~38	1.90	4.96	9.93	14.89	24.82	41.37	74.46
50	1.87	4.88	9.75	14.63	24.38	40.64	73.15
100	1.74	4.53	9.06	13.59	22.65	37.74	67.94
150	1.58	4.25	8.49	12.74	21.24	35.39	63.71
200	1.38	3.99	7.99	11.98	19.97	33.28	59.91
250	1.21	3.78	7.56	11.34	18.91	31.51	56.72
300	1.02	3.61	7.22	10.83	18.04	30.07	54.13
325	0.93	3.54	7.07	10.61	17.68	29.46	53.03
350	0.84	3.48	6.95	10.43	17.38	28.96	52.13
375	0.74	3.42	6.84	10.26	17.10	28.51	51.31
400	0.65	3.39	6.78	10.17	16.95	28.26	50.86
425	0.55	3.36	6.72	10.08	16.81	28.01	50.42
450	0.46	3.35	6.69	10.04	16.73	27.88	50.18
475	0.37	3.17	6.34	9.51	15.82	26.39	47.48
500	0.28	2.82	5.65	8.47	14.09	23.50	42.30
538	0.14	2.52	5.00	7.52	12.55	20.89	37.58
550	0.14	2.50	4.98	7.48	12.49	20.80	37.42
575	0.14	2.40	4.79	7.18	11.97	19.95	35.91
600	0.14	1.98	3.96	5.94	9.90	16.51	29.71
625	0.14	1.39	2.77	4.16	6.93	11.55	20.79
650	0.14	1.03	2.06	3.09	5.15	8.58	15.45
675	0.14	0.80	1.59	2.39	3.98	6.63	11.94
700	0.14	0.56	1.12	1.68	2.81	4.68	8.42
725	0.14	0.40	0.80	1.19	1.99	3.31	5.96
750	0.12	0.31	0.62	0.93	1.55	2.58	4.64
775	0.09	0.25	0.49	0.74	1.23	2.04	3.68
800	0.08	0.20	0.40	0.61	1.01	1.69	3.04
816	0.07	0.19	0.38	0.57	0.95	1.58	2.84

表 2-23B Class 系列阀门特殊压力级压力-温度额定值

温度 ℃	公称压力,Class						
	150	300	600	900	1 500	2 500	4 500
	工作压力/MPa						
-29~38	1.98	5.17	10.34	15.51	25.86	43.09	77.57
50	1.96	5.12	10.24	15.36	25.60	42.67	76.81
100	1.88	4.89	9.79	14.68	24.47	40.78	73.41
150	1.74	4.54	9.08	13.61	22.69	37.82	68.07
200	1.65	4.31	8.61	12.92	21.53	35.88	64.58
250	1.60	4.16	8.33	12.49	20.82	34.70	62.45
300	1.54	4.02	8.03	12.05	20.09	34.88	60.26
325	1.51	3.95	7.89	11.84	19.73	32.88	59.18
350	1.49	3.88	7.76	11.64	19.40	32.33	58.19
375	1.46	3.82	7.64	11.45	19.09	31.81	57.27
400	1.45	3.78	7.57	11.35	18.92	31.54	56.77
425	1.44	3.75	7.50	11.25	18.76	31.26	56.27
450	1.43	3.73	7.47	11.20	18.67	31.11	56.00
475	1.43	3.73	7.46	11.19	18.65	31.09	55.96
500	1.37	3.56	7.15	10.71	17.86	29.75	53.54
538	1.10	2.90	5.79	8.69	14.51	24.17	43.51
550	1.10	2.90	5.79	8.69	14.51	24.17	43.51
575	1.09	2.86	5.71	8.57	14.30	23.83	42.88
600	0.95	2.48	4.95	7.43	12.38	20.64	37.14
625	0.66	1.73	3.46	5.20	8.66	14.43	25.98
650	0.49	1.29	2.57	3.86	6.44	10.73	19.31
675	0.38	0.99	1.99	2.98	4.97	8.29	14.92
700	0.31	0.82	1.64	2.45	4.09	6.82	12.27
725	0.23	0.59	1.18	1.77	2.95	4.92	8.85
750	0.16	0.41	0.82	1.22	2.04	3.40	6.12
775	0.12	0.31	0.62	0.93	1.55	2.58	4.64
800	0.10	0.27	0.53	0.80	1.33	2.22	4.00
816	0.09	0.24	0.47	0.71	1.18	1.97	3.55

第 2.12 组材料：铸件 CK20。

表 2-24A Class 系列阀门标准压力级压力-温度额定值

温度 ℃	公称压力,Class						
	150	300	600	900	1 500	2 500	4 500
	工作压力/MPa						
-29~38	1.78	4.63	9.27	13.90	23.17	38.61	69.50
50	1.70	4.45	8.90	13.34	22.24	37.06	66.71
100	1.44	3.75	7.51	11.26	18.77	31.28	56.30
150	1.34	3.49	6.98	10.47	17.44	29.07	52.33
200	1.29	3.35	6.71	10.06	16.77	27.95	50.32
250	1.21	3.26	6.52	9.78	16.31	27.18	48.92
300	1.02	3.17	6.34	9.52	15.86	26.43	47.58
325	0.93	3.12	6.24	9.36	15.61	26.01	46.82
350	0.84	3.06	6.12	9.17	15.29	25.48	45.87
375	0.74	2.98	5.97	8.95	14.92	24.86	44.75
400	0.65	2.91	5.82	8.73	14.55	24.24	43.64
425	0.55	2.83	5.67	8.50	14.17	23.62	42.52
450	0.46	2.76	5.52	8.28	13.80	23.00	41.40
475	0.37	2.67	5.35	8.02	13.37	22.28	40.10
500	0.28	2.58	5.17	7.75	12.92	21.53	38.76
538	0.14	2.33	4.66	7.00	11.66	19.44	34.99
550	0.14	2.29	4.59	6.88	11.47	19.12	34.41
575	0.14	2.17	4.33	6.50	10.83	18.04	32.48
600	0.14	1.94	3.88	5.80	9.71	16.18	29.12
625	0.14	1.68	3.37	5.05	8.41	14.02	25.24
650	0.14	1.41	2.81	4.22	7.04	11.73	21.11
675	0.14	1.15	2.30	3.46	5.76	9.60	17.28
700	0.14	0.88	1.75	2.63	4.38	7.30	13.15
725	0.14	0.63	1.27	1.90	3.17	5.29	9.52
750	0.14	0.45	0.89	1.34	2.23	3.72	6.69
775	0.12	0.31	0.63	0.94	1.57	2.62	4.72
800	0.09	0.23	0.46	0.69	1.14	1.91	3.43
816	0.07	0.19	0.38	0.57	0.95	1.58	2.84

表 2-24B Class 系列阀门特殊压力级压力-温度额定值

温度 ℃	公称压力,Class						
	150	300	600	900	1 500	2 500	4 500
	工作压力/MPa						
-29~38	1.84	4.80	9.60	14.41	24.01	40.01	72.03
50	1.79	4.68	9.35	14.03	23.38	38.96	70.14
100	1.61	4.19	8.38	12.57	20.95	34.91	62.84
150	1.49	3.89	7.79	11.68	19.47	32.45	58.40
200	1.44	3.74	7.49	11.23	18.72	31.20	56.16
250	1.40	3.64	7.28	10.92	18.20	30.33	54.60
300	1.36	3.54	7.08	10.62	17.70	29.50	53.10
325	1.34	3.48	6.97	10.45	17.42	29.03	52.26
350	1.31	3.41	6.83	10.24	17.06	28.44	51.19
375	1.28	3.33	6.66	9.99	16.65	27.75	49.95
400	1.24	3.25	6.49	9.74	16.23	27.06	48.70
425	1.21	3.16	6.33	9.49	15.82	26.36	47.45
450	1.18	3.08	6.16	9.24	15.40	25.67	46.21
475	1.14	2.98	5.97	8.95	14.92	24.86	44.76
500	1.11	2.88	5.77	8.65	14.42	24.03	43.26
538	1.05	2.73	5.47	8.20	13.67	22.73	41.00
550	1.05	2.73	5.47	8.20	13.67	22.78	41.00
575	1.04	2.71	5.41	8.12	13.53	22.56	40.60
600	0.93	2.43	4.85	7.28	12.13	20.22	36.40
625	0.81	2.10	4.21	6.31	10.52	17.53	31.55
650	0.67	1.76	3.52	5.28	8.79	14.66	26.38
675	0.55	1.44	2.88	4.32	7.20	12.00	21.59
700	0.47	1.23	2.47	3.70	6.16	10.27	18.49
725	0.36	0.94	1.88	2.82	4.70	7.84	14.10
750	0.24	0.61	1.23	1.84	3.07	5.12	9.22
775	0.15	0.40	0.79	1.19	1.99	3.31	5.96
800	0.13	0.33	0.65	0.98	1.63	2.72	4.90
816	0.09	0.24	0.47	0.71	1.18	1.97	3.55

第 3.4 组材料:铸件 M-35-1,锻件 NCU30,板材 NCU30,管材 N04400。仅使用退火的材料。

表 2-25A Class 系列阀门标准压力级压力-温度额定值

温度 ℃	公称压力,Class						
	150	300	600	900	1 500	2 500	4 500
	工作压力/MPa						
-29~38	1.59	4.14	8.27	12.41	20.68	34.47	62.05
50	1.54	4.02	8.05	12.07	20.12	33.53	60.36
100	1.38	3.59	7.19	10.78	17.97	29.95	53.91
150	1.29	3.37	6.75	10.12	16.87	28.11	50.60
200	1.25	3.27	6.54	9.81	16.35	27.24	49.04
250	1.21	3.26	6.52	9.78	16.30	27.17	48.90
300	1.02	3.26	6.52	9.78	16.30	27.17	48.90
325	0.93	3.26	6.52	9.78	16.30	27.17	48.90
350	0.84	3.26	6.51	9.77	16.28	27.13	48.84
375	0.74	3.24	6.48	9.72	16.19	26.99	48.58
400	0.65	3.21	6.42	9.62	16.04	26.74	48.12
425	0.55	3.16	6.33	9.49	15.82	26.36	47.45
450	0.46	2.69	5.38	8.07	13.45	22.42	40.35
475	0.37	2.08	4.15	6.23	10.38	17.30	31.13

表 2-25B Class 系列阀门特殊压力级压力-温度额定值

温度 ℃	公称压力,Class						
	150	300	600	900	1 500	2 500	4 500
	工作压力/MPa						
-29~38	1.77	4.62	9.23	13.85	23.09	38.48	69.26
50	1.72	4.49	8.98	13.47	22.46	37.43	67.37
100	1.54	4.01	8.02	12.03	20.06	33.43	60.17
150	1.44	3.76	7.53	11.29	18.82	31.37	56.47
200	1.40	3.65	7.30	10.95	18.24	30.40	54.73
250	1.39	3.64	7.28	10.91	18.19	30.32	54.57
300	1.39	3.64	7.28	10.91	18.19	30.32	54.57
325	1.39	3.64	7.28	10.91	18.19	30.32	54.57
350	1.39	3.63	7.27	10.90	18.17	30.28	54.51
375	1.39	3.61	7.23	10.84	18.07	30.12	54.22
400	1.37	3.58	7.16	10.74	17.90	29.84	53.71
425	1.35	3.53	7.06	10.59	17.65	29.42	52.96
450	1.26	3.29	6.59	9.88	16.47	27.46	49.42
475	0.99	2.59	5.19	7.78	12.97	21.62	38.92

第 3.12 组材料:铸件 CN3MN,仅使用溶液退火的材料。

表 2-26A Class 系列阀门标准压力级压力-温度额定值

温度 ℃	公称压力,Class						
	150	300	600	900	1 500	2 500	4 500
	工作压力/MPa						
-29~38	1.78	4.63	9.27	13.90	23.17	38.61	69.50
50	1.75	4.56	9.11	13.67	22.78	37.97	68.35
100	1.63	4.25	8.51	12.76	21.27	35.45	63.81
150	1.54	4.01	8.03	12.04	20.07	34.46	60.22
200	1.38	3.73	7.46	11.20	18.66	31.10	55.98
250	1.21	3.49	6.98	10.47	17.45	29.08	52.34
300	1.02	3.31	6.62	9.93	16.55	27.59	49.66
325	0.93	3.23	6.46	9.70	16.16	26.93	48.48
350	0.84	3.16	6.32	9.48	15.81	26.34	47.42
375	0.74	3.10	6.20	9.30	15.51	25.85	46.52
400	0.65	3.04	6.08	9.13	15.21	25.35	45.63
425	0.55	2.98	5.97	8.95	14.91	24.85	44.74

表 2-26B Class 系列阀门特殊压力级压力-温度额定值

温度 ℃	公称压力,Class						
	150	300	600	900	1 500	2 500	4 500
	工作压力/MPa						
-29~38	1.98	5.17	10.34	15.51	25.86	43.09	77.57
50	1.95	5.09	10.17	15.26	25.43	42.38	76.29
100	1.82	4.75	9.50	14.24	23.74	39.56	71.22
150	1.72	4.48	8.96	13.44	22.40	37.34	67.21
200	1.60	4.16	8.33	12.49	20.82	34.71	62.47
250	1.49	3.89	7.79	11.68	19.47	32.45	58.42
300	1.42	3.70	7.39	11.09	18.48	30.79	55.43
325	1.38	3.61	7.21	10.82	18.03	30.06	54.10
350	1.35	3.53	7.06	10.58	17.64	29.40	52.92
375	1.33	3.46	6.92	10.38	17.31	28.85	51.92
400	1.30	3.40	6.79	10.19	16.98	28.29	50.93
425	1.28	3.33	6.66	9.99	16.64	27.74	49.93

第 3.15 组材料:铸件 N-12MV、CW-12MV 仅使用溶液退火的材料,使用温度不大于 538 ℃。

表 2-27A class 系列阀门标准压力级压力-温度额定值

温度 ℃	公称压力, class						
	150	300	600	900	1 500	2 500	4 500
	工作压力/MPa						
-29~38	1.59	4.14	8.27	12.41	20.68	34.47	62.05
50	1.56	4.06	8.13	12.19	20.32	33.87	60.96
100	1.45	3.78	7.56	11.34	18.90	31.50	56.70
150	1.37	3.59	7.17	10.76	17.93	29.89	53.80
200	1.30	3.39	6.79	10.18	16.96	28.27	50.89
250	1.21	3.23	6.45	9.68	16.13	26.89	48.40
300	1.02	3.07	6.15	9.22	15.37	25.62	46.12
325	0.93	3.01	6.01	9.02	15.03	25.05	45.09
350	0.84	2.94	5.88	8.83	14.71	24.52	44.13
375	0.74	2.87	5.74	8.62	14.36	23.94	43.08
400	0.65	2.83	5.65	8.48	14.13	23.56	42.40
425	0.55	2.77	5.53	8.30	13.84	23.06	41.51
450	0.46	2.72	5.44	8.17	13.61	22.68	40.83
475	0.37	2.68	5.35	8.03	13.39	22.31	40.16
500	0.28	2.63	5.26	7.90	13.16	21.94	39.49
538	0.14	2.52	5.00	7.52	12.55	20.89	37.58
550	0.14	2.50	4.98	7.48	12.49	20.80	37.42
575	0.14	2.40	4.79	7.18	11.97	19.95	35.91
600	0.14	2.16	4.29	6.42	10.70	17.85	32.14
625	0.14	1.83	3.66	5.49	9.12	15.20	27.38
650	0.14	1.41	2.81	4.25	7.07	11.77	21.17
675	0.14	1.24	2.52	3.76	6.27	10.45	18.79
700	0.14	1.01	2.00	2.98	4.97	8.30	14.94
725	0.14	0.79	1.54	2.32	3.86	6.44	11.58
750	0.14	0.59	1.17	1.76	2.96	4.91	8.82
775	0.14	0.46	0.90	1.37	2.28	3.80	6.84
800	0.12	0.35	0.70	1.05	1.74	2.92	5.26
816	0.10	0.28	0.59	0.86	1.41	2.38	4.27

表 2-27B Class 系列阀门特殊压力级压力-温度额定值

温度 ℃	公称压力,Class						
	150	300	600	900	1 500	2 500	4 500
	工作压力/MPa						
-29~38	1.77	4.62	9.23	13.85	23.09	38.48	69.26
50	1.74	4.54	9.07	13.61	22.68	37.80	68.04
100	1.62	4.22	8.44	12.66	21.09	35.16	63.28
150	1.53	4.00	8.01	12.01	20.01	33.36	60.04
200	1.45	3.79	7.57	11.36	18.93	31.56	56.80
250	1.38	3.60	7.20	10.80	18.00	30.01	54.01
300	1.32	3.43	6.86	10.29	17.16	28.59	51.47
325	1.29	3.35	6.71	10.06	16.77	27.95	50.32
350	1.26	3.28	6.57	9.85	16.42	27.36	49.25
375	1.23	3.21	6.41	9.62	16.03	26.71	48.09
400	1.21	3.16	6.31	9.47	15.78	26.29	47.33
425	1.18	3.09	6.18	9.27	15.44	25.74	46.33
450	1.16	3.04	6.08	9.11	15.19	25.31	45.56
475	1.15	2.99	5.98	8.96	14.94	24.90	44.82
500	1.13	2.94	5.88	8.81	14.69	24.48	44.07
538	1.10	2.86	5.73	8.59	14.31	23.85	42.94
550	1.10	2.86	5.73	8.59	14.31	23.85	42.94
575	1.09	2.86	5.71	8.57	14.30	23.83	42.88
600	1.03	2.69	5.35	8.04	13.40	22.34	40.19
625	0.87	2.30	4.57	6.86	11.43	19.06	34.28
650	0.69	1.79	3.55	5.31	8.86	14.79	26.61
675	0.62	1.60	3.16	4.73	7.89	13.17	23.70
700	0.48	1.24	2.50	3.73	6.23	10.37	18.65
725	0.37	0.97	1.95	2.89	4.83	8.02	14.45
750	0.28	0.74	1.48	2.21	3.67	6.12	11.03
775	0.22	0.58	1.14	1.72	2.85	4.76	8.56
800	0.18	0.44	0.88	1.32	2.20	3.66	6.56
816	0.14	0.34	0.72	1.07	1.79	2.96	5.31

第 3.17 组材料:铸件 CN7M 仅使用溶液退火的材料。

表 2-28A Class 系列阀门标准压力级压力-温度额定值

温度 ℃	公称压力,Class						
	150	300	600	900	1 500	2 500	4 500
	工作压力/MPa						
-29~38	1.59	4.14	8.27	12.41	20.68	34.47	62.05
50	1.54	4.01	8.03	12.04	20.07	33.44	60.20
100	1.35	3.53	7.06	10.59	17.65	29.42	52.96
150	1.23	3.20	6.41	9.61	16.02	26.70	48.06
200	1.13	2.94	5.87	8.81	14.68	24.47	44.04
250	1.04	2.72	5.44	8.17	13.61	22.69	40.84
300	0.97	2.54	5.08	7.61	12.69	21.15	38.07
325	0.93	2.44	4.88	7.33	12.21	20.35	36.64

表 2-28B Class 系列阀门特殊压力级压力-温度额定值

温度 ℃	公称压力,Class						
	150	300	600	900	1 500	2 500	4 500
	工作压力/MPa						
-29~38	1.76	4.58	9.16	13.74	22.90	38.17	68.70
50	1.70	4.42	8.85	13.27	22.12	36.87	66.36
100	1.47	3.83	7.66	11.49	19.15	31.91	57.44
150	1.35	3.52	7.04	10.55	17.59	29.32	52.77
200	1.25	3.27	6.54	9.82	16.36	27.27	49.08
250	1.16	3.04	6.08	9.12	15.19	25.32	45.58
300	1.09	2.83	5.66	8.50	14.16	23.60	42.48
325	0.05	2.73	5.45	8.18	13.63	22.72	40.89

第 1C1 组材料:铸件 WCB、锻件 A105、LF2, 板材 70, 管材 B70、C70, 使用温度不大于 425 ℃。

表 2-29A PN 系列阀门标准压力级压力-温度额定值

温度 ℃	公称压力							
	PN2.5	PN6	PN10	PN16	PN25	PN40	PN63	PN100
	工作压力/MPa							
-10~50	0.252	0.605	1.008	1.61	2.52	4.03	6.35	10.08
50	0.247	0.593	0.988	1.58	2.47	3.95	6.22	9.88
100	0.229	0.549	0.915	1.46	2.29	3.66	5.77	9.15

表 2-29A (续)

温度 ℃	公称压力							
	PN2.5	PN6	PN10	PN16	PN25	PN40	PN63	PN100
	工作压力/MPa							
150	0.223	0.535	0.892	1.43	2.23	3.57	5.62	8.92
200	0.216	0.519	0.865	1.38	2.16	3.46	5.45	8.65
250	0.206	0.494	0.823	1.32	2.06	3.29	5.19	8.23
300	0.191	0.459	0.764	1.22	1.91	3.06	4.81	7.64
350	0.182	0.438	0.729	1.17	1.82	2.92	4.59	7.29
375	0.180	0.432	0.720	1.15	1.80	2.88	4.53	7.20
400	0.170	0.408	0.681	1.09	1.70	2.72	4.29	6.81
425	0.142	0.340	0.567	0.91	1.42	2.27	3.57	5.67
450	0.099	0.237	0.395	0.63	0.99	1.58	2.49	3.95
475	0.067	0.160	0.267	0.43	0.67	1.07	1.68	2.67
500	0.043	0.104	0.174	0.28	0.43	0.69	1.09	1.74
525	0.026	0.061	0.102	0.16	0.26	0.41	0.64	1.02
540	0.016	0.039	0.064	0.10	0.16	0.26	0.41	0.64

表 2-29B PN 系列阀门特殊压力级压力-温度额定值

温度 ℃	公称压力							
	PN2.5	PN6	PN10	PN16	PN25	PN40	PN63	PN100
	工作压力/MPa							
-10~50	0.255	0.612	1.021	1.633	2.55	4.08	6.43	10.21
50	0.255	0.612	1.021	1.633	2.55	4.08	6.43	10.21
100	0.255	0.612	1.021	1.633	2.55	4.08	6.43	10.21
150	0.255	0.612	1.021	1.633	2.55	4.08	6.43	10.21
200	0.255	0.612	1.021	1.633	2.55	4.08	6.43	10.21
250	0.255	0.612	1.021	1.633	2.55	4.08	6.43	10.21
300	0.246	0.590	0.984	1.574	2.46	3.94	6.20	9.84
350	0.237	0.570	0.950	1.519	2.37	3.80	5.98	9.50
375	0.233	0.559	0.932	1.491	2.33	3.73	5.8.7	9.32
400	0.213	0.511	0.851	1.362	2.13	3.40	5.36	8.51
425	0.177	0.426	0.709	1.135	1.77	2.84	4.47	7.09
450	0.124	0.296	0.494	0.791	1.24	1.98	3.11	4.94
475	0.084	0.200	0.334	0.534	0.84	1.34	2.10	3.34

表 2-29B (续)

温度 ℃	公称压力							
	PN2.5	PN6	PN10	PN16	PN25	PN40	PN63	PN100
	工作压力/MPa							
500	0.054	0.130	0.217	0.347	0.54	0.87	1.37	2.17
525	0.032	0.077	0.128	0.204	0.32	0.51	0.80	1.28
540	0.020	0.048	0.080	0.129	0.20	0.32	0.51	0.80

第 1C2 组材料:铸件 WCC,使用温度不大于 425 ℃。

铸件 LCC、LC2、LC3,锻件 LF3,使用温度不大于 345 ℃。

表 2-30A PN 系列阀门标准压力级压力-温度额定值

温度 ℃	公称压力							
	PN2.5	PN6	PN10	PN16	PN25	PN40	PN63	PN100
	工作压力/MPa							
-10~50	0.255	0.612	1.021	1.63	2.55	4.08	6.43	10.21
50	0.255	0.612	1.021	1.63	2.55	4.08	6.43	10.21
100	0.254	0.610	1.017	1.63	2.54	4.07	6.41	10.17
150	0.248	0.594	0.990	1.58	2.48	3.96	6.24	9.90
200	0.241	0.578	0.963	1.54	2.41	3.85	6.06	9.63
250	0.229	0.549	0.914	1.46	2.29	3.66	5.76	9.14
300	0.211	0.507	0.846	1.35	2.11	3.38	5.33	8.46
350	0.198	0.476	0.794	1.27	1.98	3.18	5.00	7.94
375	0.190	0.456	0.760	1.22	1.90	3.04	4.79	7.60
400	0.170	0.408	0.681	1.09	1.70	2.72	4.29	6.81
425	0.142	0.340	0.567	0.91	1.42	2.27	3.57	5.67
450	0.099	0.237	0.395	0.63	0.99	1.58	2.49	3.95
475	0.067	0.160	0.267	0.43	0.67	1.07	1.68	2.67
500	0.043	0.104	0.174	0.28	0.43	0.69	1.09	1.74
525	0.026	0.061	0.102	0.16	0.26	0.41	0.64	1.02
540	0.016	0.039	0.064	0.10	0.16	0.26	0.41	0.64

表 2-30B PN 系列阀门特殊压力级压力-温度额定值

温度 ℃	公称压力							
	PN2.5	PN6	PN10	PN16	PN25	PN40	PN63	PN100
	工作压力/MPa							
-10~50	0.255	0.612	1.021	1.633	2.55	4.08	6.43	10.21
50	0.255	0.612	1.021	1.633	2.55	4.08	6.43	10.21
100	0.255	0.612	1.021	1.633	2.55	4.08	6.43	10.21
150	0.255	0.612	1.021	1.633	2.55	4.08	6.43	10.21
200	0.255	0.612	1.021	1.633	2.55	4.08	6.43	10.21
250	0.255	0.612	1.021	1.633	2.55	4.08	6.43	10.21
300	0.255	0.612	1.021	1.633	2.55	4.08	6.43	10.21
350	0.252	0.605	1.008	1.613	2.52	4.03	6.35	10.08
375	0.238	0.572	0.953	1.524	2.38	3.81	6.00	9.53
400	0.213	0.511	0.851	1.362	2.13	3.40	5.36	8.51
425	0.177	0.426	0.709	1.135	1.77	2.84	4.47	7.09
450	0.124	0.296	0.494	0.791	1.24	1.98	3.11	4.94
475	0.084	0.200	0.334	0.534	0.84	1.34	2.10	3.34
500	0.054	0.130	0.217	0.347	0.54	0.87	1.37	2.17
525	0.032	0.077	0.128	0.204	0.32	0.51	0.80	1.28
540	0.020	0.048	0.080	0.129	0.20	0.32	0.51	0.80

第 1C3 组材料:铸件 LCB,使用温度不大于 345 ℃。

板材 65,管材 B65、C65,使用温度不大于 425 ℃。

表 2-31A PN 系列阀门标准压力级压力-温度额定值

温度 ℃	公称压力							
	PN2.5	PN6	PN10	PN16	PN25	PN40	PN63	PN100
	工作压力/MPa							
-10~50	0.236	0.567	0.945	1.51	2.36	3.78	5.95	9.45
50	0.233	0.560	0.933	1.49	2.33	3.73	5.88	9.33
100	0.222	0.534	0.890	1.42	2.22	3.56	5.61	8.90
150	0.217	0.520	0.867	1.39	2.17	3.47	5.46	8.67
200	0.211	0.505	0.842	1.35	2.11	3.37	5.30	8.42
250	0.200	0.480	0.801	1.28	2.00	3.20	5.04	8.01
300	0.186	0.446	0.744	1.19	1.86	2.98	4.69	7.44
350	0.177	0.426	0.710	1.14	1.77	2.84	4.47	7.10
375	0.174	0.418	0.697	1.11	1.74	2.79	4.39	6.97

表 2-31A (续)

温度 ℃	公称压力							
	PN2.5	PN6	PN10	PN16	PN25	PN40	PN63	PN100
	工作压力/MPa							
400	0.160	0.384	0.639	1.02	1.60	2.56	4.03	6.39
425	0.135	0.323	0.539	0.86	1.35	2.15	3.39	5.39
450	0.098	0.234	0.391	0.63	0.98	1.56	2.46	3.91
475	0.067	0.160	0.267	0.43	0.67	1.07	1.68	2.67
500	0.043	0.104	0.174	0.28	0.43	0.69	1.09	1.74
525	0.026	0.061	0.102	0.16	0.26	0.41	0.64	1.02
540	0.016	0.039	0.064	0.10	0.16	0.26	0.41	0.64

表 2-31B PN 系列阀门特殊压力级压力-温度额定值

温度 ℃	公称压力							
	PN2.5	PN6	PN10	PN16	PN25	PN40	PN63	PN100
	工作压力/MPa							
-10~50	0.236	0.567	0.945	1.512	2.36	3.78	5.95	9.45
50	0.236	0.567	0.945	1.512	2.36	3.78	5.95	9.45
100	0.236	0.567	0.945	1.512	2.36	3.78	5.95	9.45
150	0.236	0.567	0.945	1.512	2.36	3.78	5.95	9.45
200	0.236	0.567	0.945	1.512	2.36	3.78	5.95	9.45
250	0.236	0.567	0.945	1.512	2.36	3.78	5.95	9.45
300	0.236	0.567	0.944	1.511	2.36	3.78	5.95	9.44
350	0.230	0.552	0.921	1.473	2.30	3.68	5.80	9.21
375	0.223	0.534	0.890	1.424	2.23	3.56	5.61	8.90
400	0.200	0.480	0.799	1.279	2.00	3.20	5.04	7.99
425	0.168	0.404	0.673	1.077	1.68	2.69	4.24	6.73
450	0.122	0.293	0.488	0.782	1.22	1.95	3.08	4.88
475	0.084	0.200	0.334	0.534	0.84	1.34	2.10	3.34
500	0.054	0.130	0.217	0.347	0.54	0.87	1.37	2.17
525	0.032	0.077	0.128	0.204	0.32	0.51	0.80	1.28
540	0.020	0.048	0.080	0.129	0.20	0.32	0.51	0.80

第 1C4 组材料:锻件 LF1,板材 60,管材 B60、C60,使用温度不大于 425 ℃。

表 2-32A PN 系列阀门标准压力级压力-温度额定值

温度 ℃	公称压力							
	PN2.5	PN6	PN10	PN16	PN25	PN40	PN63	PN100
	工作压力/MPa							
-10~50	0.210	0.504	0.840	1.34	2.10	3.36	5.29	8.40
50	0.206	0.494	0.823	1.32	2.06	3.29	5.19	8.23
100	0.190	0.457	0.762	1.22	1.90	3.05	4.80	7.62
150	0.186	0.446	0.744	1.19	1.86	2.98	4.69	7.44
200	0.180	0.433	0.721	1.15	1.80	2.89	4.55	7.21
250	0.171	0.411	0.685	1.10	1.71	2.74	4.32	6.85
300	0.159	0.382	0.637	1.02	1.59	2.55	4.01	6.37
350	0.153	0.366	0.610	0.98	1.53	2.44	3.84	6.10
375	0.152	0.365	0.609	0.97	1.52	2.44	3.84	6.09
400	0.149	0.359	0.598	0.96	1.49	2.39	3.77	5.98
425	0.127	0.306	0.510	0.82	1.27	2.04	3.21	5.10
450	0.097	0.232	0.386	0.62	0.97	1.55	2.43	3.86
475	0.067	0.160	0.267	0.43	0.67	1.07	1.68	2.67
500	0.043	0.104	0.174	0.28	0.43	0.69	1.09	1.74
525	0.026	0.061	0.102	0.16	0.26	0.41	0.64	1.02
540	0.016	0.039	0.064	0.10	0.16	0.26	0.41	0.64

表 2-32B PN 系列阀门特殊压力级压力-温度额定值

温度 ℃	公称压力							
	PN2.5	PN6	PN10	PN16	PN25	PN40	PN63	PN100
	工作压力/MPa							
-10~50	0.219	0.525	0.875	1.400	2.19	3.50	5.51	8.75
50	0.219	0.525	0.875	1.400	2.19	3.50	5.51	8.75
100	0.219	0.525	0.875	1.400	2.19	3.50	5.51	8.75
150	0.219	0.525	0.875	1.400	2.19	3.50	5.51	8.75
200	0.219	0.525	0.875	1.400	2.19	3.50	5.51	8.75
250	0.219	0.525	0.875	1.400	2.19	3.50	5.51	8.75
300	0.207	0.497	0.828	1.324	2.07	3.31	5.21	8.28
350	0.198	0.476	0.793	1.269	1.98	3.17	4.99	7.93
375	0.196	0.469	0.782	1.252	1.96	3.13	4.93	7.82
400	0.187	0.448	0.747	1.196	1.87	2.99	4.71	7.47

表 2-32B (续)

温度 ℃	公称压力							
	PN2.5	PN6	PN10	PN16	PN25	PN40	PN63	PN100
	工作压力/MPa							
425	0.159	0.382	0.637	1.020	1.59	2.55	4.01	6.37
450	0.121	0.290	0.483	0.773	1.21	1.93	3.04	4.83
475	0.084	0.200	0.334	0.534	0.84	1.34	2.10	3.34
500	0.054	0.130	0.217	0.347	0.54	0.87	1.37	2.17
525	0.032	0.077	0.128	0.204	0.32	0.51	0.80	1.28
540	0.020	0.048	0.080	0.129	0.20	0.32	0.51	0.80

第 1C5 组材料:铸件 WC1,锻件 F1,管材 CM-70,使用温度不大于 470 ℃。

铸件 LC1,使用温度不大于 345 ℃。

表 2-33A PN 系列阀门标准压力级压力-温度额定值

温度 ℃	公称压力							
	PN2.5	PN6	PN10	PN16	PN25	PN40	PN63	PN100
	工作压力/MPa							
-10~50	0.236	0.567	0.945	1.51	2.36	3.78	5.95	9.45
50	0.235	0.564	0.940	1.50	2.35	3.76	5.92	9.40
100	0.230	0.552	0.919	1.47	2.30	3.68	5.79	9.19
150	0.222	0.532	0.887	1.42	2.22	3.55	5.59	8.87
200	0.218	0.523	0.872	1.40	2.18	3.49	5.49	8.72
250	0.212	0.510	0.850	1.36	2.12	3.40	5.35	8.50
300	0.207	0.498	0.829	1.33	2.07	3.32	5.22	8.29
350	0.198	0.476	0.794	1.27	1.98	3.18	5.00	7.94
375	0.191	0.459	0.766	1.23	1.91	3.06	4.82	7.66
400	0.180	0.433	0.722	1.15	1.80	2.89	4.55	7.22
425	0.173	0.415	0.692	1.11	1.73	2.77	4.36	6.92
450	0.167	0.400	0.667	1.07	1.67	2.67	4.20	6.67
475	0.156	0.375	0.625	1.00	1.56	2.50	3.94	6.25
500	0.116	0.279	0.465	0.74	1.16	1.86	2.93	4.65
525	0.074	0.178	0.297	0.48	0.74	1.19	1.87	2.97
540	0.053	0.127	0.211	0.34	0.53	0.85	1.33	2.11

表 2-33B PN 系列阀门特殊压力级压力-温度额定值

温度 ℃	公称压力							
	PN2.5	PN6	PN10	PN16	PN25	PN40	PN63	PN100
	工作压力/MPa							
-10~50	0.236	0.567	0.945	1.512	2.36	3.78	5.95	9.45
50	0.236	0.567	0.945	1.512	2.36	3.78	5.95	9.45
100	0.236	0.567	0.945	1.512	2.36	3.78	5.95	9.45
150	0.236	0.567	0.945	1.512	2.36	3.78	5.95	9.45
200	0.236	0.567	0.945	1.512	2.36	3.78	5.95	9.45
250	0.236	0.567	0.945	1.512	2.36	3.78	5.95	9.45
300	0.236	0.567	0.945	1.512	2.36	3.78	5.95	9.45
350	0.236	0.567	0.945	1.512	2.36	3.78	5.95	9.45
375	0.236	0.567	0.945	1.512	2.36	3.78	5.95	9.45
400	0.236	0.567	0.945	1.512	2.36	3.78	5.95	9.45
425	0.236	0.567	0.945	1.512	2.36	3.78	5.95	9.45
450	0.231	0.555	0.925	1.481	2.31	3.70	5.83	9.25
475	0.208	0.499	0.831	1.329	2.08	3.32	5.23	8.31
500	0.148	0.356	0.594	0.950	1.48	2.37	3.74	5.94
525	0.093	0.223	0.371	0.594	0.93	1.48	2.34	3.71
540	0.066	0.158	0.264	0.423	0.66	1.06	1.66	2.64

第 1C6 组材料:板材 2C1.1、2C1.2,管材 1/2CR,使用温度不大于 540 ℃。

表 2-34A PN 系列阀门标准压力级压力-温度额定值

温度 ℃	公称压力							
	PN2.5	PN6	PN10	PN16	PN25	PN40	PN63	PN100
	工作压力/MPa							
-10~50	0.201	0.483	0.805	1.29	2.01	3.22	5.07	8.05
50	0.201	0.483	0.805	1.29	2.01	3.22	5.07	8.05
100	0.201	0.483	0.805	1.29	2.01	3.22	5.07	8.05
150	0.201	0.483	0.804	1.29	2.01	3.22	5.07	8.04
200	0.195	0.468	0.780	1.25	1.95	3.12	4.92	7.80
250	0.189	0.453	0.755	1.21	1.89	3.02	4.76	7.55
300	0.183	0.439	0.732	1.17	1.83	2.93	4.61	7.32
350	0.177	0.425	0.708	1.13	1.77	2.83	4.46	7.08
375	0.172	0.414	0.690	1.10	1.72	2.76	4.34	6.90
400	0.161	0.386	0.644	1.03	1.61	2.58	4.06	6.44

表 2-34A (续)

温度 ℃	公称压力							
	PN2.5	PN6	PN10	PN16	PN25	PN40	PN63	PN100
	工作压力/MPa							
425	0.161	0.386	0.644	1.03	1.61	2.58	4.06	6.44
450	0.157	0.377	0.628	1.01	1.57	2.51	3.96	6.28
475	0.152	0.365	0.608	0.97	1.52	2.43	3.83	6.08
500	0.123	0.295	0.491	0.79	1.23	1.97	3.10	4.91
525	0.087	0.208	0.346	0.55	0.87	1.38	2.18	3.46
550	0.062	0.148	0.247	0.39	0.62	0.99	1.55	2.47
575	0.046	0.110	0.183	0.29	0.46	0.73	1.15	1.83
600	0.030	0.072	0.119	0.19	0.30	0.48	0.75	1.19

表 2-34B PN 系列阀门特殊压力级压力-温度额定值

温度 ℃	公称压力							
	PN2.5	PN6	PN10	PN16	PN25	PN40	PN63	PN100
	工作压力/MPa							
-10~50	0.201	0.483	0.805	1.288	2.01	3.22	5.07	8.05
50	0.201	0.483	0.805	1.288	2.01	3.22	5.07	8.05
100	0.201	0.483	0.805	1.288	2.01	3.22	5.07	8.05
150	0.201	0.483	0.805	1.288	2.01	3.22	5.07	8.05
200	0.201	0.483	0.805	1.288	2.01	3.22	5.07	8.05
250	0.201	0.483	0.805	1.288	2.01	3.22	5.07	8.05
300	0.201	0.483	0.805	1.288	2.01	3.22	5.07	8.05
350	0.201	0.483	0.805	1.288	2.01	3.22	5.07	8.05
375	0.201	0.483	0.805	1.288	2.01	3.22	5.07	8.05
400	0.201	0.483	0.805	1.288	2.01	3.22	5.07	8.05
425	0.201	0.483	0.805	1.288	2.01	3.22	5.07	8.05
450	0.196	0.471	0.785	1.256	1.96	3.14	4.95	7.85
475	0.190	0.456	0.760	1.216	1.90	3.04	4.79	7.60
500	0.154	0.369	0.614	0.983	1.54	2.46	3.87	6.14
525	0.108	0.260	0.433	0.692	1.08	1.73	2.73	4.33
550	0.077	0.185	0.308	0.493	0.77	1.23	1.94	3.08
575	0.057	0.137	0.229	0.366	0.57	0.91	1.44	2.29
600	0.037	0.090	0.149	0.239	0.37	0.60	0.94	1.49

第 1C7 组材料:铸件 WC4,锻件 F2,使用温度不大于 540 ℃。管材 CM-75。

铸件 WC5,使用温度大于 540 ℃时,只能使用含碳量不低于 0.04%的材料。

表 2-35A PN 系列阀门标准压力级压力-温度额定值

温度 ℃	公称压力							
	PN2.5	PN6	PN10	PN16	PN25	PN40	PN63	PN100
	工作压力/MPa							
-10~50	0.255	0.612	1.021	1.63	2.55	4.08	6.43	10.21
50	0.255	0.612	1.021	1.63	2.55	4.08	6.43	10.21
100	0.254	0.610	1.016	1.63	2.54	4.06	6.40	10.16
150	0.245	0.589	0.982	1.57	2.45	3.93	6.19	9.82
200	0.237	0.568	0.947	1.51	2.37	3.79	5.96	9.47
250	0.228	0.547	0.911	1.46	2.28	3.64	5.74	9.11
300	0.211	0.507	0.846	1.35	2.11	3.38	5.33	8.46
350	0.198	0.476	0.794	1.27	1.98	3.18	5.00	7.94
375	0.191	0.459	0.766	1.23	1.91	3.06	4.82	7.66
400	0.180	0.433	0.722	1.15	1.80	2.89	4.55	7.22
425	0.173	0.415	0.692	1.11	1.73	2.77	4.36	6.92
450	0.167	0.400	0.667	1.07	1.67	2.67	4.20	6.67
475	0.156	0.375	0.625	1.00	1.56	2.50	3.94	6.25
500	0.124	0.297	0.495	0.79	1.24	1.98	3.12	4.95
525	0.087	0.208	0.346	0.55	0.87	1.38	2.18	3.46
550	0.062	0.149	0.249	0.40	0.62	0.99	1.57	2.49
575	0.035	0.085	0.142	0.23	0.35	0.57	0.89	1.42
600	—	—	—	—	—	—	—	—

表 2-35B PN 系列阀门特殊压力级压力-温度额定值

温度 ℃	公称压力							
	PN2.5	PN6	PN10	PN16	PN25	PN40	PN63	PN100
	工作压力/MPa							
-10~50	0.255	0.612	1.021	1.633	2.55	4.08	6.43	10.21
50	0.255	0.612	1.021	1.633	2.55	4.08	6.43	10.21
100	0.255	0.612	1.021	1.633	2.55	4.08	6.43	10.21
150	0.255	0.612	1.021	1.633	2.55	4.08	6.43	10.21
200	0.255	0.612	1.021	1.633	2.55	4.08	6.43	10.21
250	0.255	0.612	1.021	1.633	2.55	4.08	6.43	10.21
300	0.255	0.612	1.021	1.633	2.55	4.08	6.43	10.21

表 2-35B (续)

温度 ℃	公称压力							
	PN2.5	PN6	PN10	PN16	PN25	PN40	PN63	PN100
	工作压力/MPa							
350	0.254	0.609	1.015	1.624	2.54	4.06	6.39	10.15
375	0.249	0.598	0.996	1.594	2.49	3.99	6.28	9.96
400	0.248	0.595	0.991	1.586	2.48	3.96	6.24	9.91
425	0.245	0.588	0.980	1.569	2.45	3.92	6.18	9.80
450	0.233	0.559	0.931	1.490	2.33	3.72	5.87	9.31
475	0.211	0.506	0.844	1.350	2.11	3.38	5.32	8.44
500	0.159	0.382	0.637	1.020	1.59	2.55	4.02	6.37
525	0.108	0.260	0.433	0.692	1.08	1.73	2.73	4.33
550	0.078	0.186	0.311	0.497	0.78	1.24	1.96	3.11
575	0.044	0.106	0.177	0.283	0.44	0.71	1.12	1.77
600	—	—	—	—	—	—	—	—

第 1C8 组材料: 板材 11C1.1、12C1.2、22C1.1, 管材 P11、P12、FP11、FP12、P22、FP22, 使用温度不大于 595 ℃。

表 2-36A PN 系列阀门标准压力级压力-温度额定值

温度 ℃	公称压力							
	PN2.5	PN6	PN10	PN16	PN25	PN40	PN63	PN100
	工作压力/MPa							
-10~50	0.210	0.504	0.840	1.34	2.10	3.36	5.29	8.40
50	0.207	0.496	0.826	1.32	2.07	3.31	5.21	8.26
100	0.194	0.466	0.776	1.24	1.94	3.10	4.89	7.76
150	0.190	0.455	0.759	1.21	1.90	3.03	4.78	7.59
200	0.188	0.452	0.753	1.21	1.88	3.01	4.75	7.53
250	0.188	0.452	0.753	1.20	1.88	3.01	4.74	7.53
300	0.188	0.452	0.753	1.20	1.88	3.01	4.74	7.53
350	0.187	0.450	0.750	1.20	1.87	3.00	4.72	7.50
375	0.183	0.440	0.734	1.17	1.83	2.93	4.62	7.34
400	0.175	0.420	0.699	1.12	1.75	2.80	4.41	6.99
425	0.173	0.415	0.691	1.11	1.73	2.76	4.35	6.91
450	0.167	0.400	0.667	1.07	1.67	2.67	4.20	6.67
475	0.156	0.375	0.625	1.00	1.56	2.50	3.94	6.25
500	0.124	0.299	0.498	0.80	1.24	1.99	3.14	4.98

表 2-36A (续)

温度 ℃	公称压力							
	PN2.5	PN6	PN10	PN16	PN25	PN40	PN63	PN100
	工作压力/MPa							
525	0.090	0.215	0.358	0.57	0.90	1.43	2.26	3.58
550	0.063	0.150	0.251	0.40	0.63	1.00	1.58	2.51
575	0.043	0.104	0.174	0.28	0.43	0.69	1.09	1.74
600	0.030	0.072	0.119	0.19	0.30	0.48	0.75	1.19

表 2-36B PN 系列阀门特殊压力级压力-温度额定值

温度 ℃	公称压力							
	PN2.5	PN6	PN10	PN16	PN25	PN40	PN63	PN100
	工作压力/MPa							
-10~50	0.219	0.525	0.875	1.400	2.19	3.50	5.51	8.75
50	0.219	0.525	0.875	1.400	2.19	3.50	5.51	8.75
100	0.219	0.525	0.875	1.400	2.19	3.50	5.51	8.75
150	0.219	0.525	0.875	1.400	2.19	3.50	5.51	8.75
200	0.219	0.525	0.875	1.400	2.19	3.50	5.51	8.75
250	0.219	0.525	0.875	1.400	2.19	3.50	5.51	8.75
300	0.219	0.525	0.875	1.400	2.19	3.50	5.51	8.75
350	0.219	0.525	0.875	1.400	2.19	3.50	5.51	8.75
375	0.219	0.525	0.875	1.400	2.19	3.50	5.51	8.75
400	0.219	0.525	0.875	1.400	2.19	3.50	5.51	8.75
425	0.219	0.525	0.875	1.400	2.19	3.50	5.51	8.75
450	0.211	0.507	0.845	1.353	2.11	3.38	5.33	8.45
475	0.201	0.483	0.805	1.288	2.01	3.22	5.07	8.05
500	0.158	0.380	0.633	1.012	1.58	2.53	3.99	6.33
525	0.112	0.269	0.448	0.717	1.12	1.79	2.82	4.48
550	0.078	0.188	0.314	0.502	0.78	1.25	1.98	3.14
575	0.054	0.130	0.217	0.347	0.54	0.87	1.37	2.17
600	0.037	0.090	0.149	0.239	0.37	0.60	0.94	1.49

第 1C9 组材料:铸件 WC6,锻件 F11C12、F12C12,板材 11C12,使用温度不大于 595 ℃。

表 2-37A PN 系列阀门标准压力级压力-温度额定值

温度 ℃	公称压力							
	PN2.5	PN6	PN10	PN16	PN25	PN40	PN63	PN100
	工作压力/MPa							
-10~50	0.255	0.612	1.021	1.63	2.55	4.08	6.43	10.21
50	0.255	0.612	1.021	1.63	2.55	4.08	6.43	10.21
100	0.254	0.610	1.016	1.63	2.54	4.06	6.40	10.16
150	0.245	0.589	0.982	1.57	2.45	3.93	6.19	9.82
200	0.237	0.568	0.947	1.51	2.37	3.79	5.96	9.47
250	0.228	0.547	0.911	1.46	2.28	3.64	5.74	9.11
300	0.211	0.507	0.846	1.35	2.11	3.38	5.33	8.46
350	0.198	0.476	0.794	1.27	1.98	3.18	5.00	7.94
375	0.191	0.459	0.766	1.23	1.91	3.06	4.82	7.66
400	0.180	0.433	0.722	1.15	1.80	2.89	4.55	7.22
425	0.173	0.415	0.692	1.11	1.73	2.77	4.36	6.92
450	0.167	0.400	0.667	1.07	1.67	2.67	4.20	6.67
475	0.156	0.375	0.625	1.00	1.56	2.50	3.94	6.25
500	0.124	0.299	0.498	0.80	1.24	1.99	3.14	4.98
525	0.090	0.215	0.358	0.57	0.90	1.43	2.26	3.58
550	0.063	0.150	0.251	0.40	0.63	1.00	1.58	2.51
575	0.043	0.104	0.174	0.28	0.43	0.69	1.09	1.74
600	0.030	0.072	0.119	0.19	0.30	0.48	0.75	1.19

表 2-37B PN 系列阀门特殊压力级压力-温度额定值

温度 ℃	公称压力							
	PN2.5	PN6	PN10	PN16	PN25	PN40	PN63	PN100
	工作压力/MPa							
-10~50	0.255	0.612	1.021	1.633	2.55	4.08	6.43	10.21
50	0.255	0.612	1.021	1.633	2.55	4.08	6.43	10.21
100	0.255	0.612	1.021	1.633	2.55	4.08	6.43	10.21
150	0.255	0.612	1.021	1.633	2.55	4.08	6.43	10.21
200	0.255	0.612	1.021	1.633	2.55	4.08	6.43	10.21
250	0.255	0.612	1.021	1.633	2.55	4.08	6.43	10.21
300	0.255	0.612	1.021	1.633	2.55	4.08	6.43	10.21
350	0.254	0.609	1.015	1.624	2.54	4.06	6.39	10.15

表 2-37B (续)

温度 ℃	公称压力							
	PN2.5	PN6	PN10	PN16	PN25	PN40	PN63	PN100
	工作压力/MPa							
375	0.249	0.598	0.996	1.594	2.49	3.99	6.28	9.96
400	0.248	0.595	0.991	1.586	2.48	3.96	6.24	9.91
425	0.245	0.588	0.980	1.569	2.45	3.92	6.18	9.80
450	0.233	0.559	0.931	1.490	2.33	3.72	5.87	9.31
475	0.208	0.499	0.831	1.329	2.08	3.32	5.23	8.31
500	0.159	0.381	0.635	1.016	1.59	2.54	4.00	6.35
525	0.112	0.269	0.448	0.717	1.12	1.79	2.82	4.48
550	0.078	0.188	0.314	0.502	0.78	1.25	1.98	3.14
575	0.054	0.130	0.217	0.347	0.54	0.87	1.37	2.17
600	0.037	0.090	0.149	0.239	0.37	0.60	0.94	1.49

第 1C10 组材料:铸件 WC9,锻件 F22C12,板材 22C12,使用温度不大于 595 ℃。

表 2-38A PN 系列阀门标准压力级压力-温度额定值

温度 ℃	公称压力							
	PN2.5	PN6	PN10	PN16	PN25	PN40	PN63	PN100
	工作压力/MPa							
-10~50	0.255	0.612	1.021	1.63	2.55	4.08	6.43	10.21
50	0.255	0.612	1.021	1.63	2.55	4.08	6.43	10.21
100	0.254	0.610	1.017	1.63	2.54	4.07	6.41	10.17
150	0.248	0.594	0.990	1.58	2.48	3.96	6.24	9.90
200	0.241	0.578	0.963	1.54	2.41	3.85	6.06	9.63
250	0.229	0.549	0.914	1.46	2.29	3.66	5.76	9.14
300	0.211	0.507	0.846	1.35	2.11	3.38	5.33	8.46
350	0.198	0.476	0.794	1.27	1.98	3.18	5.00	7.94
375	0.191	0.459	0.766	1.23	1.91	3.06	4.82	7.66
400	0.180	0.433	0.722	1.15	1.80	2.89	4.55	7.22
425	0.173	0.415	0.692	1.11	1.73	2.77	4.36	6.92
450	0.167	0.400	0.667	1.07	1.67	2.67	4.20	6.67
475	0.156	0.375	0.625	1.00	1.56	2.50	3.94	6.25
500	0.137	0.329	0.549	0.88	1.37	2.19	3.46	5.49
525	0.107	0.257	0.428	0.68	1.07	1.71	2.69	4.28
550	0.076	0.182	0.303	0.49	0.76	1.21	1.91	3.03
575	0.052	0.125	0.208	0.33	0.52	0.83	1.31	2.08
600	0.034	0.082	0.136	0.22	0.34	0.54	0.86	1.36

表 2-38B PN 系列阀门特殊压力级压力-温度额定值

温度 ℃	公称压力							
	PN2.5	PN6	PN10	PN16	PN25	PN40	PN63	PN100
	工作压力/MPa							
-10~50	0.255	0.612	1.021	1.633	2.55	4.08	6.43	10.21
50	0.255	0.612	1.021	1.633	2.55	4.08	6.43	10.21
100	0.255	0.612	1.019	1.631	2.55	4.08	6.42	10.19
150	0.252	0.605	1.008	1.614	2.52	4.03	6.35	10.08
200	0.247	0.592	0.987	1.580	2.47	3.95	6.22	9.87
250	0.245	0.588	0.981	1.569	2.45	3.92	6.18	9.81
300	0.245	0.588	0.980	1.568	2.45	3.92	6.17	9.80
350	0.243	0.584	0.973	1.556	2.43	3.89	6.13	9.73
375	0.241	0.578	0.964	1.542	2.41	3.86	6.07	9.64
400	0.235	0.563	0.938	1.501	2.35	3.75	5.91	9.38
425	0.229	0.550	0.917	1.467	2.29	3.67	5.78	9.17
450	0.220	0.529	0.881	1.410	2.20	3.53	5.55	8.81
475	0.208	0.499	0.832	1.331	2.08	3.33	5.24	8.32
500	0.176	0.423	0.704	1.127	1.76	2.82	4.44	7.04
525	0.134	0.321	0.534	0.855	1.34	2.14	3.37	5.34
550	0.095	0.227	0.379	0.607	0.95	1.52	2.39	3.79
575	0.065	0.156	0.260	0.416	0.65	1.04	1.64	2.60
600	0.042	0.102	0.170	0.272	0.42	0.68	1.07	1.70

第 1C11 组材料:锻件 F21, 板材 21C1.2, 使用温度不大于 595 ℃。

板材 C1.2, 使用温度不大于 370 ℃。

表 2-39A PN 系列阀门标准压力级压力-温度额定值

温度 ℃	公称压力							
	PN2.5	PN6	PN10	PN16	PN25	PN40	PN63	PN100
	工作压力/MPa							
-10~50	0.255	0.612	1.021	1.63	2.55	4.08	6.43	10.21
50	0.255	0.612	1.021	1.63	2.55	4.08	6.43	10.21
100	0.254	0.610	1.017	1.63	2.54	4.07	6.41	10.17
150	0.248	0.594	0.990	1.58	2.48	3.96	6.24	9.90
200	0.241	0.578	0.963	1.54	2.41	3.85	6.06	9.63
250	0.229	0.549	0.914	1.46	2.29	3.66	5.76	9.14
300	0.211	0.507	0.846	1.35	2.11	3.38	5.33	8.46

表 2-39A (续)

温度 ℃	公称压力							
	PN2.5	PN6	PN10	PN16	PN25	PN40	PN63	PN100
	工作压力/MPa							
350	0.198	0.476	0.794	1.27	1.98	3.18	5.00	7.94
375	0.191	0.459	0.766	1.23	1.91	3.06	4.82	7.66
400	0.180	0.433	0.722	1.15	1.80	2.89	4.55	7.22
425	0.173	0.415	0.692	1.11	1.73	2.77	4.36	6.92
450	0.167	0.400	0.667	1.07	1.67	2.67	4.20	6.67
475	0.156	0.375	0.625	1.00	1.56	2.50	3.93	6.25
500	0.116	0.279	0.465	0.74	1.16	1.86	2.93	4.65
525	0.074	0.178	0.297	0.48	0.74	1.19	1.87	2.97
550	0.056	0.134	0.224	0.36	0.56	0.90	1.41	2.24
575	0.050	0.119	0.199	0.32	0.50	0.79	1.25	1.99
600	0.035	0.084	0.140	0.22	0.35	0.56	0.88	1.40

表 2-39B PN 系列阀门特殊压力级压力-温度额定值

温度 ℃	公称压力							
	PN2.5	PN6	PN10	PN16	PN25	PN40	PN63	PN100
	工作压力/MPa							
-10~50	0.255	0.612	1.021	1.633	2.55	4.08	6.43	10.21
50	0.255	0.612	1.021	1.633	2.55	4.08	6.43	10.21
100	0.255	0.612	1.021	1.633	2.55	4.08	6.43	10.21
150	0.255	0.612	1.020	1.633	2.55	4.08	6.43	10.20
200	0.254	0.609	1.015	1.624	2.54	4.06	6.40	10.15
250	0.254	0.609	1.015	1.624	2.54	4.06	6.39	10.15
300	0.254	0.609	1.015	1.624	2.54	4.06	6.39	10.15
350	0.250	0.600	1.000	1.600	2.50	4.00	6.30	10.00
375	0.248	0.595	0.991	1.586	2.48	3.97	6.25	9.91
400	0.248	0.595	0.991	1.586	2.48	3.96	6.24	9.91
425	0.245	0.588	0.980	1.569	2.45	3.92	6.18	9.83
450	0.233	0.559	0.931	1.490	2.33	3.72	5.87	9.31
475	0.201	0.483	0.805	1.288	2.01	3.22	5.07	8.05
500	0.145	0.349	0.581	0.930	1.45	2.32	3.66	5.81
525	0.093	0.223	0.371	0.594	0.93	1.48	2.34	3.71

表 2-39B (续)

温度 ℃	公称压力							
	PN2.5	PN6	PN10	PN16	PN25	PN40	PN63	PN100
	工作压力/MPa							
550	0.070	0.168	0.280	0.448	0.70	1.12	1.76	2.80
575	0.062	0.149	0.248	0.397	0.62	0.99	1.56	2.48
600	0.044	0.105	0.175	0.281	0.44	0.70	1.11	1.75

第 1C12 组材料: 板材 5C1.1、5C1.2, 管材 5CR。

表 2-40A PN 系列阀门标准压力级压力-温度额定值

温度 ℃	公称压力							
	PN2.5	PN6	PN10	PN16	PN25	PN40	PN63	PN100
	工作压力/MPa							
-10~50	0.210	0.504	0.840	1.34	2.10	3.36	5.29	8.40
50	0.205	0.493	0.822	1.32	2.05	3.29	5.18	8.22
100	0.189	0.453	0.755	1.21	1.89	3.02	4.76	7.55
150	0.183	0.438	0.730	1.17	1.83	2.92	4.60	7.30
200	0.181	0.434	0.723	1.16	1.81	2.89	4.55	7.23
250	0.179	0.431	0.718	1.15	1.79	2.87	4.52	7.18
300	0.177	0.425	0.709	1.13	1.77	2.83	4.46	7.09
350	0.174	0.417	0.694	1.11	1.74	2.78	4.37	6.94
375	0.169	0.406	0.676	1.08	1.69	2.70	4.26	6.76
400	0.154	0.369	0.615	0.98	1.54	2.46	3.88	6.15
425	0.150	0.359	0.598	0.96	1.50	2.39	3.77	5.98
450	0.142	0.342	0.570	0.91	1.42	2.28	3.59	5.70
475	0.131	0.314	0.523	0.84	1.31	2.09	3.30	5.23
500	0.105	0.253	0.422	0.68	1.05	1.69	2.66	4.22
525	0.079	0.191	0.318	0.51	0.79	1.24	2.00	3.18
550	0.059	0.143	0.238	0.38	0.59	0.95	1.50	2.38
575	0.044	0.105	0.175	0.28	0.44	0.70	1.10	1.75
600	0.031	0.074	0.123	0.20	0.31	0.49	0.77	1.23

表 2-40B PN 系列阀门特殊压力级压力-温度额定值

温度 ℃	公称压力							
	PN2.5	PN6	PN10	PN16	PN25	PN40	PN63	PN100
	工作压力/MPa							
-10~50	0.219	0.525	0.875	1.400	2.19	3.50	5.51	8.75
50	0.219	0.525	0.875	1.400	2.19	3.50	5.51	8.75
100	0.218	0.523	0.871	1.394	2.18	3.49	5.49	8.71
150	0.211	0.507	0.846	1.353	2.11	3.38	5.33	8.46
200	0.210	0.504	0.840	1.344	2.10	3.36	5.29	8.40
250	0.210	0.504	0.840	1.344	2.10	3.36	5.29	8.40
300	0.208	0.499	0.831	1.330	2.08	3.33	5.24	8.31
350	0.202	0.485	0.808	1.293	2.02	3.23	5.09	8.08
375	0.199	0.477	0.795	1.272	1.99	3.18	5.01	7.95
400	0.192	0.461	0.769	1.230	1.92	3.08	4.84	7.69
425	0.187	0.449	0.748	1.197	1.87	2.99	4.71	7.48
450	0.178	0.427	0.712	1.140	1.78	2.85	4.49	7.12
475	0.163	0.392	0.654	1.046	1.63	2.62	4.12	6.54
500	0.132	0.316	0.527	0.844	1.32	2.11	3.32	5.27
525	0.099	0.238	0.397	0.636	0.99	1.59	2.50	3.97
550	0.074	0.178	0.297	0.476	0.74	1.19	1.87	2.97
575	0.055	0.131	0.219	0.351	0.55	0.88	1.38	2.19
600	0.038	0.092	0.154	0.246	0.38	0.61	0.97	1.54

第 1C13 组材料:铸件 C5,锻件 F5、F5a。

表 2-41A PN 系列阀门标准压力级压力-温度额定值

温度 ℃	公称压力							
	PN2.5	PN6	PN10	PN16	PN25	PN40	PN63	PN100
	工作压力/MPa							
-10~50	0.255	0.612	1.021	1.63	2.55	4.08	6.43	10.21
50	0.255	0.611	1.019	1.63	2.55	4.08	6.42	10.19
100	0.252	0.605	1.009	1.61	2.52	4.03	6.35	10.09
150	0.243	0.584	0.974	1.56	2.43	3.90	6.14	9.74
200	0.240	0.577	0.961	1.54	2.40	3.85	6.06	9.61
250	0.229	0.549	0.914	1.46	2.29	3.66	5.76	9.14
300	0.211	0.507	0.846	1.35	2.11	3.38	5.33	8.46
350	0.198	0.476	0.794	1.27	1.98	3.18	5.00	7.94

表 2-41A (续)

温度 ℃	公称压力							
	PN2.5	PN6	PN10	PN16	PN25	PN40	PN63	PN100
	工作压力/MPa							
375	0.191	0.459	0.765	1.22	1.91	3.06	4.82	7.65
400	0.179	0.430	0.717	1.15	1.79	2.87	4.52	7.17
425	0.173	0.415	0.692	1.11	1.73	2.77	4.36	6.92
450	0.166	0.398	0.663	1.06	1.66	2.65	4.18	6.63
475	0.136	0.326	0.544	0.87	1.36	2.18	3.43	5.44
500	0.105	0.252	0.420	0.67	1.05	1.68	2.65	4.20
525	0.079	0.191	0.318	0.51	0.79	1.27	2.00	3.18
550	0.059	0.143	0.238	0.38	0.59	0.95	1.50	2.38
575	0.044	0.105	0.175	0.28	0.44	0.70	1.10	1.75
600	0.031	0.074	0.123	0.20	0.31	0.49	0.77	1.23

表 2-41B PN 系列阀门特殊压力级压力-温度额定值

温度 ℃	公称压力							
	PN2.5	PN6	PN10	PN16	PN25	PN40	PN63	PN100
	工作压力/MPa							
-10~50	0.255	0.612	1.021	1.633	2.55	4.08	6.43	10.21
50	0.255	0.612	1.021	1.633	2.55	4.08	6.43	10.21
100	0.254	0.610	1.017	1.627	2.54	4.07	6.41	10.17
150	0.248	0.595	0.991	1.586	2.48	3.96	6.24	9.91
200	0.245	0.588	0.981	1.569	2.45	3.92	6.18	9.81
250	0.245	0.588	0.980	1.568	2.45	3.92	6.17	9.80
300	0.242	0.580	0.967	1.547	2.42	3.87	6.09	9.67
350	0.237	0.568	0.946	1.514	2.37	3.79	5.96	9.46
375	0.232	0.557	0.928	1.485	2.32	3.71	5.85	9.28
400	0.224	0.538	0.897	1.435	2.24	3.59	5.65	8.97
425	0.218	0.522	0.871	1.393	2.18	3.48	5.49	8.71
450	0.207	0.498	0.830	1.328	2.07	3.32	5.23	8.30
475	0.170	0.408	0.680	1.088	1.70	2.72	4.28	6.80
500	0.131	0.315	0.525	0.841	1.31	2.10	3.31	5.25
525	0.099	0.238	0.397	0.636	0.99	1.59	2.50	3.97
550	0.074	0.178	0.297	0.476	0.74	1.19	1.87	2.97
575	0.055	0.131	0.219	0.351	0.55	0.88	1.38	2.19
600	0.038	0.092	0.154	0.246	0.38	0.61	0.97	1.54

第 1C14 组材料:铸件 C12,锻件 F9。

表 2-42A PN 系列阀门标准压力级压力-温度额定值

温度 ℃	公称压力							
	PN2.5	PN6	PN10	PN16	PN25	PN40	PN63	PN100
	工作压力/MPa							
-10~50	0.255	0.612	1.021	1.63	2.55	4.08	6.43	10.21
50	0.255	0.612	1.021	1.63	2.55	4.08	6.43	10.21
100	0.254	0.610	1.017	1.63	2.54	4.07	6.41	10.17
150	0.248	0.594	0.990	1.58	2.48	3.96	6.24	9.90
200	0.241	0.578	0.963	1.54	2.41	3.85	6.06	9.63
250	0.229	0.549	0.914	1.46	2.29	3.66	5.76	9.14
300	0.211	0.507	0.846	1.35	2.11	3.38	5.33	8.46
350	0.198	0.476	0.794	1.27	1.98	3.18	5.00	7.94
375	0.191	0.459	0.766	1.23	1.91	3.06	4.82	7.66
400	0.180	0.433	0.722	1.15	1.80	2.89	4.55	7.22
425	0.173	0.415	0.692	1.11	1.73	2.77	4.36	6.92
450	0.167	0.400	0.667	1.07	1.67	2.67	4.20	6.67
475	0.156	0.375	0.625	1.00	1.56	2.50	3.94	6.25
500	0.137	0.329	0.549	0.88	1.37	2.19	3.46	5.49
525	0.106	0.254	0.423	0.68	1.06	1.69	2.66	4.23
550	0.074	0.178	0.296	0.47	0.74	1.18	1.86	2.96
575	0.052	0.124	0.206	0.33	0.52	0.83	1.30	2.06
600	0.035	0.085	0.142	0.23	0.35	0.57	0.89	1.42

表 2-42B PN 系列阀门特殊压力级压力-温度额定值

温度 ℃	公称压力							
	PN2.5	PN6	PN10	PN16	PN25	PN40	PN63	PN100
	工作压力/MPa							
-10~50	0.255	0.612	1.021	1.633	2.55	4.08	6.43	10.21
50	0.255	0.612	1.021	1.633	2.55	4.08	6.43	10.21
100	0.255	0.612	1.021	1.633	2.55	4.08	6.43	10.21
150	0.255	0.612	1.021	1.633	2.55	4.08	6.43	10.21
200	0.255	0.612	1.021	1.633	2.55	4.08	6.43	10.21
250	0.255	0.612	1.021	1.633	2.55	4.08	6.43	10.21
300	0.255	0.612	1.021	1.633	2.55	4.08	6.43	10.21
350	0.254	0.609	1.015	1.624	2.54	4.06	6.39	10.15

表 2-42B (续)

温度 ℃	公称压力							
	PN2.5	PN6	PN10	PN16	PN25	PN40	PN63	PN100
	工作压力/MPa							
375	0.249	0.598	0.996	1.594	2.49	3.99	6.28	9.96
400	0.248	0.595	0.991	1.586	2.48	3.96	6.24	9.91
425	0.245	0.588	0.980	1.569	2.45	3.92	6.18	9.80
450	0.233	0.559	0.931	1.490	2.33	3.72	5.87	9.31
475	0.211	0.506	0.844	1.350	2.11	3.38	5.32	8.44
500	0.176	0.423	0.704	1.127	1.76	2.82	4.44	7.04
525	0.132	0.317	0.528	0.845	1.32	2.11	3.33	5.28
550	0.092	0.222	0.370	0.592	0.92	1.48	2.33	3.70
575	0.064	0.155	0.258	0.413	0.64	1.03	1.62	2.58
600	0.044	0.106	0.177	0.283	0.44	0.71	1.12	1.77

第 1C15 组材料:铸件 C12A,锻件 F91,板材 91C1.2,管材 P91。

表 2-43A PN 系列阀门标准压力级压力-温度额定值

温度 ℃	公称压力							
	PN2.5	PN6	PN10	PN16	PN25	PN40	PN63	PN100
	工作压力/MPa							
-10~50	0.255	0.612	1.021	1.63	2.55	4.08	6.43	10.21
50	0.255	0.612	1.021	1.63	2.55	4.08	6.43	10.21
100	0.254	0.610	1.017	1.63	2.54	4.07	6.41	10.17
150	0.248	0.594	0.990	1.58	2.48	3.96	6.24	9.90
200	0.241	0.578	0.963	1.54	2.41	3.85	6.06	9.63
250	0.229	0.549	0.914	1.46	2.29	3.66	5.76	9.14
300	0.211	0.507	0.846	1.35	2.11	3.38	5.33	8.46
350	0.198	0.476	0.794	1.27	1.98	3.18	5.00	7.94
375	0.191	0.459	0.766	1.23	1.91	3.06	4.82	7.66
400	0.180	0.433	0.722	1.15	1.80	2.89	4.55	7.22
425	0.173	0.415	0.692	1.11	1.73	2.77	4.36	6.92
450	0.167	0.400	0.667	1.07	1.67	2.67	4.20	6.67
475	0.156	0.375	0.625	1.00	1.56	2.50	3.94	6.25
500	0.139	0.334	0.557	0.89	1.39	2.23	3.51	5.57
525	0.127	0.305	0.509	0.81	1.27	2.04	3.21	5.09
550	0.123	0.295	0.492	0.79	1.23	1.97	3.10	4.92
575	0.116	0.278	0.463	0.74	1.16	1.85	2.92	4.63
600	0.096	0.231	0.385	0.62	0.96	1.54	2.42	3.85

表 2-43B PN 系列阀门特殊压力级压力-温度额定值

温度 ℃	公称压力							
	PN2.5	PN6	PN10	PN16	PN25	PN40	PN63	PN100
	工作压力/MPa							
-10~50	0.255	0.612	1.021	1.633	2.55	4.08	6.43	10.21
50	0.255	0.612	1.021	1.633	2.55	4.08	6.43	10.21
100	0.255	0.612	1.021	1.633	2.55	4.08	6.43	10.21
150	0.255	0.612	1.021	1.633	2.55	4.08	6.43	10.21
200	0.255	0.612	1.021	1.633	2.55	4.08	6.43	10.21
250	0.255	0.612	1.021	1.633	2.55	4.08	6.43	10.21
300	0.255	0.612	1.021	1.633	2.55	4.08	6.43	10.21
350	0.254	0.609	1.015	1.624	2.54	4.06	6.39	10.15
375	0.249	0.598	0.996	1.594	2.49	3.99	6.28	9.96
400	0.248	0.595	0.991	1.586	2.48	3.96	6.24	9.91
425	0.245	0.588	0.980	1.569	2.45	3.92	6.18	9.80
450	0.233	0.559	0.931	1.490	2.33	3.72	5.87	9.31
475	0.211	0.506	0.844	1.350	2.11	3.38	5.32	8.44
500	0.176	0.423	0.704	1.127	1.76	2.82	4.44	7.04
525	0.151	0.363	0.604	0.967	1.51	2.42	3.81	6.04
550	0.143	0.343	0.572	0.916	1.43	2.29	3.61	5.72
575	0.138	0.331	0.552	0.884	1.38	2.21	3.48	5.52
600	0.120	0.289	0.481	0.770	1.20	1.92	3.03	4.81

第 2C1 组材料铸件 CF8, 锻件 F304, 板材 304, 管材 TP304、FP304。

锻件 F304H, 板材 304H, 管材 TP304H、FP304H。

铸件 CF3, 使用温度不大于 425 ℃。

表 2-44A PN 系列阀门标准压力级压力-温度额定值

温度 ℃	公称压力							
	PN2.5	PN6	PN10	PN16	PN25	PN40	PN63	PN100
	工作压力/MPa							
-10~50	0.245	0.588	0.980	1.57	2.45	3.92	6.17	9.80
50	0.236	0.566	0.944	1.51	2.36	3.78	5.95	9.44
100	0.202	0.484	0.807	1.29	2.02	3.23	5.08	8.07
150	0.183	0.440	0.734	1.17	1.83	2.93	4.62	7.34
200	0.170	0.408	0.681	1.09	1.70	2.72	4.29	6.81
250	0.160	0.385	0.641	1.03	1.60	2.56	4.04	6.41

表 2-44A (续)

温度 ℃	公称压力							
	PN2.5	PN6	PN10	PN16	PN25	PN40	PN63	PN100
	工作压力/MPa							
300	0.151	0.363	0.605	0.97	1.51	2.42	3.81	6.05
350	0.146	0.350	0.583	0.93	1.46	2.33	3.67	5.83
375	0.144	0.346	0.576	0.92	1.44	2.30	3.63	5.76
400	0.141	0.339	0.564	0.90	1.41	2.26	3.56	5.64
425	0.137	0.330	0.550	0.88	1.37	2.20	3.46	5.50
450	0.135	0.324	0.540	0.86	1.35	2.16	3.40	5.40
475	0.133	0.319	0.532	0.85	1.33	2.13	3.35	5.32
500	0.131	0.314	0.523	0.84	1.31	2.09	3.29	5.23
525	0.119	0.285	0.475	0.76	1.19	1.90	2.99	4.75
550	0.107	0.258	0.429	0.69	1.07	1.72	2.70	4.29
575	0.099	0.238	0.396	0.63	0.99	1.58	2.50	3.96
600	0.083	0.199	0.331	0.53	0.83	1.32	2.08	3.31

表 2-44B PN 系列阀门特殊压力级压力-温度额定值

温度 ℃	公称压力							
	PN2.5	PN6	PN10	PN16	PN25	PN40	PN63	PN100
	工作压力/MPa							
-10~50	0.255	0.612	1.021	1.633	2.55	4.08	6.43	10.21
50	0.249	0.598	0.996	1.594	2.49	3.98	6.28	9.96
100	0.225	0.539	0.899	1.438	2.25	3.59	5.66	8.99
150	0.204	0.489	0.815	1.304	2.04	3.26	5.14	8.15
200	0.189	0.454	0.757	1.212	1.89	3.03	4.77	7.57
250	0.179	0.428	0.714	1.143	1.79	2.86	4.50	7.14
300	0.169	0.405	0.675	1.080	1.69	2.70	4.25	6.75
350	0.162	0.390	0.650	1.040	1.62	2.60	4.09	6.50
375	0.160	0.384	0.640	1.024	1.60	2.56	4.03	6.40
400	0.157	0.377	0.629	1.007	1.57	2.52	3.96	6.29
425	0.153	0.368	0.613	0.981	1.53	2.45	3.86	6.13
450	0.151	0.362	0.603	0.964	1.51	2.41	3.80	6.03
475	0.148	0.355	0.592	0.947	1.48	2.37	3.73	5.92
500	0.145	0.349	0.582	0.930	1.45	2.33	3.66	5.82

表 2-44B (续)

温度 ℃	公称压力							
	PN2.5	PN6	PN10	PN16	PN25	PN40	PN63	PN100
	工作压力/MPa							
525	0.141	0.339	0.565	0.904	1.41	2.26	3.56	5.65
550	0.135	0.325	0.541	0.866	1.35	2.16	3.41	5.41
575	0.124	0.297	0.495	0.792	1.24	1.98	3.12	4.95
600	0.103	0.248	0.414	0.662	1.03	1.65	2.61	4.14

第 2C2 组材料:铸件 CF3A、CF8A,使用温度不大于 345 ℃。

铸件 CF3M,使用温度不大于 455 ℃。铸件 CG8M,使用温度不大于 540 ℃。

锻件 F316、F317,板材 316、317,管材 TP316、FP316。

锻件 F316H、F317H,板材 316H,管材 TP316H、FP316H。

表 2-45A PN 系列阀门标准压力级压力-温度额定值

温度 ℃	公称压力							
	PN2.5	PN6	PN10	PN16	PN25	PN40	PN63	PN100
	工作压力/MPa							
-10~50	0.245	0.588	0.980	1.57	2.45	3.92	6.17	9.80
50	0.237	0.570	0.950	1.52	2.37	3.80	5.98	9.50
100	0.208	0.500	0.833	1.33	2.08	3.33	5.25	8.33
150	0.190	0.456	0.760	1.22	1.90	3.04	4.79	7.60
200	0.176	0.422	0.704	1.13	1.76	2.82	4.43	7.04
250	0.165	0.395	0.659	1.05	1.65	2.63	4.15	6.59
300	0.156	0.374	0.624	1.00	1.56	2.50	3.93	6.24
350	0.150	0.361	0.601	0.96	1.50	2.40	3.79	6.01
375	0.147	0.354	0.590	0.94	1.47	2.36	3.72	5.90
400	0.145	0.349	0.581	0.93	1.45	2.32	3.66	5.81
425	0.144	0.345	0.575	0.92	1.44	2.30	3.62	5.75
450	0.142	0.342	0.569	0.91	1.42	2.28	3.59	5.69
475	0.141	0.340	0.566	0.91	1.41	2.26	3.56	5.66
500	0.135	0.324	0.540	0.86	1.35	2.16	3.40	5.40
525	0.125	0.299	0.499	0.80	1.25	2.00	3.14	4.99
550	0.118	0.283	0.472	0.76	1.18	1.89	2.97	4.72
575	0.112	0.270	0.450	0.72	1.12	1.80	2.83	4.50
600	0.098	0.236	0.393	0.63	0.98	1.57	2.47	3.93

表 2-45B PN 系列阀门特殊压力级压力-温度额定值

温度 ℃	公称压力							
	PN2.5	PN6	PN10	PN16	PN25	PN40	PN63	PN100
	工作压力/MPa							
-10~50	0.255	0.612	1.021	1.633	2.55	4.08	6.43	10.21
50	0.251	0.602	1.003	1.604	2.51	4.01	6.32	10.03
100	0.232	0.557	0.928	1.485	2.32	3.71	5.85	9.28
150	0.212	0.509	0.848	1.356	2.12	3.39	5.34	8.48
200	0.195	0.469	0.782	1.250	1.95	3.13	4.92	7.82
250	0.183	0.440	0.733	1.172	1.83	2.93	4.62	7.33
300	0.174	0.418	0.696	1.113	1.74	2.78	4.38	6.96
350	0.167	0.401	0.668	1.069	1.67	2.67	4.21	6.68
375	0.164	0.394	0.657	1.052	1.64	2.63	4.14	6.57
400	0.162	0.388	0.647	1.035	1.62	2.59	4.08	6.47
425	0.160	0.385	0.642	1.027	1.60	2.57	4.04	6.42
450	0.159	0.381	0.635	1.017	1.59	2.54	4.00	6.35
475	0.158	0.379	0.631	1.010	1.58	2.52	3.98	6.31
500	0.156	0.375	0.626	1.001	1.56	2.50	3.94	6.26
525	0.149	0.357	0.596	0.953	1.49	2.38	3.75	5.96
550	0.143	0.343	0.572	0.916	1.43	2.29	3.61	5.72
575	0.139	0.333	0.554	0.887	1.39	2.22	3.49	5.54
600	0.123	0.295	0.491	0.786	1.23	1.96	3.09	4.91

第 2C3 组材料:锻件 F304L,板材 304L,管材 TP304L。使用温度不大于 425 ℃。
锻件 F316L,板材 316L,管材 TP316L。

表 2-46A PN 系列阀门标准压力级压力-温度额定值

温度 ℃	公称压力							
	PN2.5	PN6	PN10	PN16	PN25	PN40	PN63	PN100
	工作压力/MPa							
-10~50	0.204	0.490	0.816	1.31	2.04	3.27	5.14	8.16
50	0.197	0.473	0.788	1.26	1.97	3.15	4.97	7.88
100	0.170	0.408	0.680	1.09	1.70	2.72	4.29	6.80
150	0.154	0.370	0.616	0.99	1.54	2.46	3.88	6.16
200	0.142	0.340	0.566	0.91	1.42	2.26	3.57	5.66
250	0.132	0.316	0.527	0.84	1.32	2.11	3.32	5.27
300	0.125	0.299	0.498	0.80	1.25	1.99	3.14	4.98

表 2-46A (续)

温度 ℃	公称压力							
	PN2.5	PN6	PN10	PN16	PN25	PN40	PN63	PN100
	工作压力/MPa							
350	0.119	0.285	0.474	0.76	1.19	1.90	2.99	4.74
375	0.116	0.279	0.466	0.75	1.16	1.86	2.93	4.66
400	0.114	0.274	0.457	0.73	1.14	1.83	2.88	4.57
425	0.112	0.269	0.448	0.72	1.12	1.79	2.82	4.48
450	0.110	0.264	0.439	0.70	1.10	1.76	2.77	4.39

表 2-46B PN 系列阀门特殊压力级压力-温度额定值

温度 ℃	公称压力							
	PN2.5	PN6	PN10	PN16	PN25	PN40	PN63	PN100
	工作压力/MPa							
-10~50	0.227	0.546	0.910	1.456	2.27	3.64	5.73	9.10
50	0.220	0.527	0.879	1.406	2.20	3.52	5.54	8.79
100	0.190	0.456	0.759	1.215	1.90	3.04	4.78	7.59
150	0.172	0.412	0.687	1.099	1.72	2.75	4.33	6.87
200	0.158	0.379	0.632	1.011	1.58	2.53	3.98	6.32
250	0.147	0.353	0.588	0.941	1.47	2.35	3.70	5.88
300	0.139	0.334	0.556	0.889	1.39	2.22	3.50	5.56
350	0.132	0.317	0.528	0.845	1.32	2.11	3.33	5.28
375	0.129	0.310	0.517	0.828	1.29	2.07	3.26	5.17
400	0.127	0.304	0.507	0.811	1.27	2.03	3.19	5.07
425	0.125	0.300	0.500	0.800	1.25	2.00	3.15	5.00
450	0.123	0.294	0.490	0.784	1.23	1.96	3.09	4.90

第 2C4 组材料:锻件 F321, 板材 321, 管材 TP321、FP321。使用温度不大于 540 ℃。

板材 321H, 管材 TP321H、FP321H。

表 2-47A PN 系列阀门标准压力级压力-温度额定值

温度 ℃	公称压力							
	PN2.5	PN6	PN10	PN16	PN25	PN40	PN63	PN100
	工作压力/MPa							
-10~50	0.245	0.588	0.980	1.57	2.45	3.92	6.17	9.80
50	0.239	0.574	0.957	1.53	2.39	3.83	6.03	9.57
100	0.218	0.522	0.870	1.39	2.18	3.48	5.48	8.70

表 2-47A (续)

温度 ℃	公称压力							
	PN2.5	PN6	PN10	PN16	PN25	PN40	PN63	PN100
	工作压力/MPa							
150	0.202	0.485	0.809	1.29	2.02	3.24	5.10	8.09
200	0.189	0.454	0.756	1.21	1.89	3.02	4.76	7.56
250	0.177	0.425	0.709	1.13	1.77	2.84	4.47	7.09
300	0.168	0.404	0.673	1.08	1.68	2.69	4.24	6.73
350	0.161	0.388	0.646	1.03	1.61	2.58	4.07	6.46
375	0.158	0.379	0.632	1.01	1.58	2.53	3.98	6.32
400	0.156	0.374	0.623	1.00	1.56	2.49	3.93	6.23
425	0.154	0.369	0.615	0.98	1.54	2.46	3.87	6.15
450	0.152	0.365	0.609	0.97	1.52	2.43	3.83	6.09
475	0.151	0.362	0.603	0.96	1.51	2.41	3.80	6.03
500	0.138	0.332	0.553	0.88	1.38	2.21	3.48	5.53
525	0.126	0.302	0.504	0.81	1.26	2.02	3.17	5.04
550	0.115	0.275	0.459	0.73	1.15	1.84	2.89	4.59
575	0.102	0.244	0.406	0.65	1.02	1.63	2.56	4.06
600	0.090	0.215	0.358	0.57	0.90	1.43	2.26	3.58

表 2-47B PN 系列阀门特殊压力级压力-温度额定值

温度 ℃	公称压力							
	PN2.5	PN6	PN10	PN16	PN25	PN40	PN63	PN100
	工作压力/MPa							
-10~50	0.255	0.612	1.021	1.633	2.55	4.08	6.43	10.21
50	0.250	0.600	1.000	1.600	2.50	4.00	6.30	10.00
100	0.229	0.549	0.915	1.465	2.29	3.66	5.77	9.15
150	0.207	0.496	0.827	1.323	2.07	3.31	5.21	8.27
200	0.190	0.455	0.758	1.213	1.90	3.03	4.78	7.58
250	0.177	0.426	0.709	1.135	1.77	2.84	4.47	7.09
300	0.169	0.405	0.675	1.079	1.69	2.70	4.25	6.75
350	0.163	0.390	0.650	1.041	1.63	2.60	4.10	6.50
375	0.160	0.384	0.641	1.025	1.60	2.56	4.04	6.41
400	0.159	0.381	0.635	1.017	1.59	2.54	4.00	6.35
425	0.158	0.378	0.630	1.008	1.58	2.52	3.97	6.30

表 2-47B (续)

温度 ℃	公称压力							
	PN2.5	PN6	PN10	PN16	PN25	PN40	PN63	PN100
	工作压力/MPa							
450	0.156	0.375	0.625	1.000	1.56	2.50	3.94	6.25
475	0.155	0.372	0.620	0.992	1.55	2.48	3.90	6.20
500	0.155	0.371	0.618	0.989	1.55	2.47	3.89	6.18
525	0.148	0.356	0.593	0.950	1.48	2.37	3.74	5.93
550	0.141	0.339	0.564	0.903	1.41	2.26	3.56	5.64
575	0.132	0.318	0.529	0.847	1.32	2.12	3.33	5.29
600	0.116	0.277	0.462	0.740	1.16	1.85	2.91	4.62

第 2C5 组材料:铸件 CF8C。

锻件 F347, 板材 347、348, 管材 TP347、TP348、FP347。使用温度不大于 540 ℃。

锻件 F347H, 板材 347H、348H, 管材 TP347H、TP348H、FP347H。

表 2-48A PN 系列阀门标准压力级压力-温度额定值

温度 ℃	公称压力							
	PN2.5	PN6	PN10	PN16	PN25	PN40	PN63	PN100
	工作压力/MPa							
-10~50	0.245	0.588	0.980	1.57	2.45	3.92	6.17	9.80
50	0.240	0.577	0.962	1.54	2.40	3.85	6.06	9.62
100	0.223	0.534	0.891	1.43	2.23	3.56	5.61	8.91
150	0.209	0.501	0.835	1.34	2.09	3.34	5.26	8.35
200	0.196	0.471	0.785	1.26	1.96	3.14	4.95	7.85
250	0.186	0.446	0.743	1.19	1.86	2.97	4.68	7.43
300	0.177	0.425	0.709	1.13	1.77	2.84	4.47	7.09
350	0.171	0.410	0.683	1.09	1.71	2.73	4.30	6.83
375	0.168	0.403	0.672	1.08	1.68	2.69	4.24	6.72
400	0.167	0.402	0.669	1.07	1.67	2.68	4.22	6.69
425	0.166	0.398	0.663	1.06	1.66	2.65	4.18	6.63
450	0.165	0.396	0.660	1.06	1.65	2.64	4.16	6.60
475	0.156	0.374	0.624	1.00	1.56	2.50	3.93	6.24
500	0.139	0.334	0.557	0.89	1.39	2.23	3.51	5.57
525	0.127	0.305	0.509	0.81	1.27	2.04	3.21	5.09
550	0.123	0.295	0.492	0.79	1.23	1.97	3.10	4.92
575	0.118	0.283	0.472	0.76	1.18	1.89	2.98	4.72
600	0.106	0.254	0.423	0.68	1.06	1.69	2.66	4.23

表 2-48B PN 系列阀门特殊压力级压力-温度额定值

温度 ℃	公称压力							
	PN2.5	PN6	PN10	PN16	PN25	PN40	PN63	PN100
	工作压力/MPa							
-10~50	0.255	0.612	1.021	1.633	2.55	4.08	6.43	10.21
50	0.253	0.606	1.010	1.617	2.53	4.04	6.37	10.10
100	0.241	0.578	0.964	1.543	2.41	3.86	6.07	9.64
150	0.223	0.535	0.891	1.426	2.23	3.56	5.61	8.91
200	0.211	0.506	0.844	1.350	2.11	3.38	5.32	8.44
250	0.204	0.490	0.816	1.305	2.04	3.26	5.14	8.16
300	0.197	0.473	0.789	1.262	1.97	3.15	4.97	7.89
350	0.190	0.457	0.762	1.219	1.90	3.05	4.80	7.62
375	0.188	0.450	0.750	1.200	1.88	3.00	4.73	7.50
400	0.187	0.448	0.746	1.194	1.87	2.98	4.70	7.46
425	0.185	0.444	0.740	1.185	1.85	2.96	4.66	7.40
450	0.184	0.442	0.737	1.179	1.84	2.95	4.64	7.37
475	0.183	0.440	0.734	1.174	1.83	2.93	4.62	7.34
500	0.169	0.405	0.674	1.079	1.69	2.70	4.25	6.74
525	0.151	0.363	0.604	0.967	1.51	2.42	3.81	6.04
550	0.143	0.343	0.572	0.916	1.43	2.29	3.61	5.72
575	0.141	0.339	0.564	0.903	1.41	2.26	3.55	5.64
600	0.132	0.317	0.529	0.846	1.32	2.11	3.33	5.29

第 2C6 组材料:铸件 CH20、CH8。

板材 309H、309S,管材 TP309H、309H。

表 2-49A PN 系列阀门标准压力级压力-温度额定值

温度 ℃	公称压力							
	PN2.5	PN6	PN10	PN16	PN25	PN40	PN63	PN100
	工作压力/MPa							
-10~50	0.229	0.549	0.914	1.46	2.29	3.66	5.76	9.14
50	0.224	0.537	0.894	1.43	2.24	3.58	5.63	8.94
100	0.204	0.490	0.817	1.31	2.04	3.27	5.15	8.17
150	0.193	0.464	0.773	1.24	1.93	3.09	4.87	7.73
200	0.182	0.437	0.729	1.17	1.82	2.92	4.59	7.29
250	0.173	0.416	0.693	1.11	1.73	2.77	4.37	6.93
300	0.165	0.396	0.660	1.06	1.65	2.64	4.16	6.60

表 2-49A (续)

温度 ℃	公称压力							
	PN2.5	PN6	PN10	PN16	PN25	PN40	PN63	PN100
	工作压力/MPa							
350	0.158	0.378	0.630	1.01	1.58	2.52	3.97	6.30
375	0.155	0.371	0.619	0.99	1.55	2.47	3.90	6.19
400	0.152	0.364	0.607	0.97	1.52	2.43	3.82	6.07
425	0.148	0.355	0.592	0.95	1.48	2.37	3.73	5.92
450	0.145	0.348	0.580	0.93	1.45	2.32	3.65	5.80
475	0.142	0.341	0.568	0.91	1.42	2.27	3.58	5.68
500	0.135	0.324	0.540	0.86	1.35	2.16	3.40	5.40
525	0.122	0.293	0.489	0.78	1.22	1.96	3.08	4.89
550	0.108	0.258	0.431	0.69	1.08	1.72	2.71	4.31
575	0.091	0.219	0.365	0.58	0.91	1.46	2.30	3.65
600	0.072	0.172	0.286	0.46	0.72	1.15	1.80	2.86

表 2-49B PN 系列阀门特殊压力级压力-温度额定值

温度 ℃	公称压力							
	PN2.5	PN6	PN10	PN16	PN25	PN40	PN63	PN100
	工作压力/MPa							
-10~50	0.236	0.567	0.945	1.512	2.36	3.78	5.95	9.45
50	0.232	0.557	0.928	1.485	2.32	3.71	5.85	9.28
100	0.216	0.518	0.864	1.382	2.16	3.46	5.44	8.64
150	0.207	0.497	0.828	1.324	2.07	3.31	5.21	8.28
200	0.200	0.481	0.801	1.282	2.00	3.21	5.05	8.01
250	0.193	0.462	0.770	1.232	1.93	3.08	4.85	7.70
300	0.184	0.442	0.736	1.178	1.84	2.94	4.64	7.36
350	0.176	0.422	0.703	1.124	1.76	2.81	4.43	7.03
375	0.172	0.412	0.687	1.099	1.72	2.75	4.33	6.87
400	0.169	0.406	0.677	1.084	1.69	2.71	4.27	6.77
425	0.165	0.396	0.660	1.056	1.65	2.64	4.16	6.60
450	0.162	0.388	0.647	1.036	1.62	2.59	4.08	6.47
475	0.158	0.380	0.634	1.014	1.58	2.54	3.99	6.34
500	0.155	0.371	0.619	0.990	1.55	2.47	3.90	6.19
525	0.148	0.354	0.590	0.944	1.48	2.36	3.72	5.90

表 2-49B (续)

温度 ℃	公称压力							
	PN2.5	PN6	PN10	PN16	PN25	PN40	PN63	PN100
	工作压力/MPa							
550	0.135	0.323	0.538	0.861	1.35	2.15	3.39	5.38
575	0.114	0.274	0.456	0.730	1.14	1.82	2.87	4.56
600	0.090	0.215	0.358	0.573	0.90	1.43	2.26	3.58

第 2C7 组材料:铸件 CK20。

板材 310H、310S,管材 TP310H、310H。

表 2-50A PN 系列阀门标准压力级压力-温度额定值

温度 ℃	公称压力							
	PN2.5	PN6	PN10	PN16	PN25	PN40	PN63	PN100
	工作压力/MPa							
-10~50	0.229	0.549	0.914	1.46	2.29	3.66	5.76	9.14
50	0.224	0.537	0.895	1.43	2.24	3.58	5.64	8.95
100	0.205	0.492	0.820	1.31	2.05	3.28	5.17	8.20
150	0.193	0.464	0.773	1.24	1.93	3.09	4.87	7.73
200	0.183	0.439	0.732	1.17	1.83	2.93	4.61	7.32
250	0.174	0.418	0.696	1.11	1.74	2.78	4.39	6.96
300	0.166	0.398	0.663	1.06	1.66	2.65	4.18	6.63
350	0.158	0.380	0.633	1.01	1.58	2.53	3.99	6.33
375	0.155	0.371	0.619	0.99	1.55	2.48	3.90	6.19
400	0.153	0.366	0.610	0.98	1.53	2.44	3.84	6.10
425	0.149	0.357	0.595	0.95	1.49	2.38	3.75	5.95
450	0.146	0.350	0.583	0.93	1.46	2.33	3.68	5.83
475	0.143	0.343	0.572	0.91	1.43	2.29	3.60	5.72
500	0.135	0.325	0.541	0.87	1.35	2.16	3.41	5.41
525	0.124	0.297	0.494	0.79	1.24	1.98	3.11	4.94
550	0.116	0.278	0.463	0.74	1.16	1.85	2.92	4.63
575	0.106	0.253	0.422	0.68	1.06	1.69	2.66	4.22
600	0.083	0.199	0.331	0.53	0.83	1.32	2.09	3.31

表 2-50B PN 系列阀门特殊压力级压力-温度额定值

温度 ℃	公称压力							
	PN2.5	PN6	PN10	PN16	PN25	PN40	PN63	PN100
	工作压力/MPa							
-10~50	0.238	0.570	0.951	1.521	2.38	3.80	5.99	9.51
50	0.233	0.560	0.933	1.492	2.33	3.73	5.88	9.33
100	0.216	0.518	0.864	1.382	2.16	3.46	5.44	8.64
150	0.207	0.497	0.828	1.324	2.07	3.31	5.21	8.28
200	0.202	0.484	0.807	1.291	2.02	3.23	5.08	8.07
250	0.194	0.465	0.776	1.241	1.94	3.10	4.89	7.76
300	0.185	0.444	0.740	1.184	1.85	2.96	4.66	7.40
350	0.177	0.424	0.706	1.130	1.77	2.83	4.45	7.06
375	0.173	0.415	0.691	1.106	1.73	2.76	4.35	6.91
400	0.170	0.409	0.681	1.089	1.70	2.72	4.29	6.81
425	0.166	0.399	0.664	1.063	1.66	2.66	4.19	6.64
450	0.162	0.390	0.650	1.040	1.62	2.60	4.09	6.50
475	0.159	0.383	0.638	1.020	1.59	2.55	4.02	6.38
500	0.156	0.374	0.624	0.998	1.56	2.50	3.93	6.24
525	0.148	0.356	0.593	0.950	1.48	2.37	3.74	5.93
550	0.143	0.343	0.572	0.915	1.43	2.29	3.60	5.72
575	0.132	0.317	0.528	0.845	1.32	2.11	3.33	5.28
600	0.103	0.248	0.414	0.662	1.03	1.66	2.61	4.14

第 2C8 组材料:铸件 CK3MCuN,锻件 F44,板材 S31254,管材 S31254。

铸件 CD3MWCuN、CD4MCu、CE8MN。锻件 F51、F53、F55。使用温度不大于 315 ℃。

板材 S31803、S32750、S32760,使用温度不大于 315 ℃。

管材 S31803、S32750、S32760,使用温度不大于 315 ℃。

表 2-51A PN 系列阀门标准压力级压力-温度额定值

温度 ℃	公称压力							
	PN2.5	PN6	PN10	PN16	PN25	PN40	PN63	PN100
	工作压力/MPa							
-10~50	0.255	0.612	1.021	1.63	2.55	4.08	6.43	10.21
50	0.253	0.607	1.012	1.62	2.53	4.05	6.37	10.12
100	0.243	0.582	0.971	1.55	2.43	3.88	6.12	9.71
150	0.226	0.542	0.903	1.45	2.26	3.61	5.69	9.03
200	0.210	0.505	0.842	1.35	2.10	3.37	5.30	8.42

表 2-51A (续)

温度 ℃	公称压力							
	PN2.5	PN6	PN10	PN16	PN25	PN40	PN63	PN100
	工作压力/MPa							
250	0.198	0.476	0.793	1.27	1.98	3.17	5.00	7.93
300	0.191	0.459	0.765	1.22	1.91	3.06	4.82	7.65
350	0.186	0.447	0.746	1.19	1.86	2.98	4.70	7.46
375	0.184	0.442	0.736	1.18	1.84	2.94	4.64	7.36
400	0.181	0.434	0.723	1.16	1.81	2.89	4.55	7.23

表 2-51B PN 系列阀门特殊压力级压力-温度额定值

温度 ℃	公称压力							
	PN2.5	PN6	PN10	PN16	PN25	PN40	PN63	PN100
	工作压力/MPa							
-10~50	0.255	0.612	1.021	1.633	2.55	4.08	6.43	10.21
50	0.255	0.612	1.021	1.633	2.55	4.08	6.43	10.21
100	0.255	0.612	1.019	1.631	2.55	4.08	6.42	10.19
150	0.252	0.605	1.008	1.613	2.52	4.03	6.35	10.08
200	0.235	0.564	0.939	1.503	2.35	3.76	5.92	9.39
250	0.221	0.531	0.885	1.416	2.21	3.54	5.58	8.85
300	0.213	0.512	0.854	1.366	2.13	3.42	5.38	8.54
350	0.208	0.499	0.832	1.331	2.08	3.33	5.24	8.32
375	0.206	0.493	0.822	1.316	2.06	3.29	5.18	8.22
400	0.203	0.487	0.812	1.300	2.03	3.25	5.12	8.12

第 1E0 组材料: 板材 Q235A、Q235B。

表 2-52A PN 系列阀门标准压力级压力-温度额定值

温度 ℃	公称压力							
	PN2.5	PN6	PN10	PN16	PN25	PN40	PN63	PN100
	工作压力/MPa							
-10~50	0.228	0.548	0.914	1.46	2.28	3.65	5.76	9.14
50								
100								

表 2-52B PN 系列阀门特殊压力级压力-温度额定值

温度 ℃	公称压力							
	PN2.5	PN6	PN10	PN16	PN25	PN40	PN63	PN100
	工作压力/MPa							
-10~50	0.240	0.575	0.959	1.534	2.40	3.83	6.04	9.59
50								
100								

第 2E0 组材料:铸件 WCA、LCA,锻件 20、09MnNiD,板材 Q245R、20、09MnNiDR。

表 2-53A PN 系列阀门标准压力级压力-温度额定值

温度 ℃	公称压力							
	PN2.5	PN6	PN10	PN16	PN25	PN40	PN63	PN100
	工作压力/MPa							
-10~50	0.244	0.585	0.974	1.56	2.44	3.90	6.14	9.74
50								
100								

表 2-53B PN 系列阀门特殊压力级压力-温度额定值

温度 ℃	公称压力							
	PN2.5	PN6	PN10	PN16	PN25	PN40	PN63	PN100
	工作压力/MPa							
-10~50	0.255	0.612	1.021	1.633	2.55	4.08	6.43	10.21
50								
100								

第 3E0 组材料:铸件 WCB、LCB,锻件 A105、16MnD、16Mn、15MnV。板材 Q345R、16MnDR。

表 2-54A PN 系列阀门标准压力级压力-温度额定值

温度 ℃	公称压力							
	PN2.5	PN6	PN10	PN16	PN25	PN40	PN63	PN100
	工作压力/MPa							
-10~50	0.244	0.585	0.974	1.56	2.44	3.90	6.14	9.74
50	0.232	0.558	0.930	1.49	2.32	3.72	5.86	9.30
100	0.213	0.512	0.853	1.36	2.13	3.41	5.37	8.53
150	0.198	0.475	0.792	1.27	1.98	3.17	4.99	7.92
200	0.178	0.426	0.711	1.14	1.78	2.84	4.48	7.11

表 2-54A (续)

温度 ℃	公称压力							
	PN2.5	PN6	PN10	PN16	PN25	PN40	PN63	PN100
	工作压力/MPa							
250	0.162	0.390	0.650	1.04	1.62	2.60	4.09	6.50
300	0.147	0.353	0.589	0.94	1.47	2.35	3.71	5.89
350	0.137	0.329	0.548	0.88	1.37	2.19	3.45	5.48
375	0.135	0.324	0.540	0.86	1.35	2.16	3.40	5.40
400	0.132	0.317	0.528	0.84	1.32	2.11	3.33	5.28

表 2-54B PN 系列阀门特殊压力级压力-温度额定值

温度 ℃	公称压力							
	PN2.5	PN6	PN10	PN16	PN25	PN40	PN63	PN100
	工作压力/MPa							
-10~50	0.255	0.612	1.021	1.633	2.55	4.08	6.43	10.21
50	0.255	0.612	1.021	1.633	2.55	4.08	6.43	10.21
100	0.255	0.612	1.021	1.633	2.55	4.08	6.43	10.21
150	0.255	0.612	1.021	1.633	2.55	4.08	6.43	10.21
200	0.231	0.555	0.925	1.480	2.31	3.70	5.83	9.25
250	0.211	0.508	0.846	1.353	2.11	3.38	5.33	8.46
300	0.192	0.460	0.767	1.226	1.92	3.07	4.83	7.67
350	0.178	0.428	0.714	1.142	1.78	2.85	4.50	7.14
375	0.176	0.422	0.703	1.125	1.76	2.81	4.43	7.03
400	0.172	0.412	0.687	1.100	1.72	2.75	4.33	6.87

第 3E1 组材料:铸件 WCC。

表 2-55A PN 系列阀门标准压力级压力-温度额定值

温度 ℃	公称压力							
	PN2.5	PN6	PN10	PN16	PN25	PN40	PN63	PN100
	工作压力/MPa							
-10~50	0.255	0.612	1.021	1.63	2.55	4.08	6.43	10.21
50	0.255	0.612	1.021	1.63	2.55	4.08	6.43	10.21
100	0.254	0.609	1.015	1.62	2.54	4.06	6.39	10.15
150	0.239	0.572	0.954	1.53	2.39	3.82	6.01	9.54
200	0.228	0.548	0.914	1.46	2.28	3.65	5.76	9.14

表 2-55A (续)

温度 ℃	公称压力							
	PN2.5	PN6	PN10	PN16	PN25	PN40	PN63	PN100
	工作压力/MPa							
250	0.208	0.499	0.832	1.33	2.08	3.33	5.24	8.32
300	0.188	0.451	0.751	1.20	1.88	3.00	4.73	7.51
350	0.173	0.414	0.690	1.10	1.73	2.76	4.35	6.90
375	0.165	0.397	0.662	1.06	1.65	2.65	4.17	6.62
400	0.157	0.378	0.629	1.01	1.57	2.52	3.96	6.29

表 2-55B PN 系列阀门特殊压力级压力-温度额定值

温度 ℃	公称压力							
	PN2.5	PN6	PN10	PN16	PN25	PN40	PN63	PN100
	工作压力/MPa							
-10~50	0.255	0.612	1.021	1.633	2.55	4.08	6.43	10.21
50	0.255	0.612	1.021	1.633	2.55	4.08	6.43	10.21
100	0.255	0.612	1.021	1.633	2.55	4.08	6.43	10.21
150	0.255	0.612	1.021	1.633	2.55	4.08	6.43	10.21
200	0.255	0.612	1.021	1.633	2.55	4.08	6.43	10.21
250	0.255	0.612	1.021	1.633	2.55	4.08	6.43	10.21
300	0.245	0.587	0.978	1.565	2.45	3.91	6.16	9.78
350	0.225	0.539	0.899	1.438	2.25	3.59	5.66	8.99
375	0.215	0.517	0.862	1.379	2.15	3.45	5.43	8.62
400	0.205	0.492	0.819	1.311	2.05	3.28	5.16	8.19

第 4E0 组材料:铸件 WC1、LC1、ZG19MnG,锻件 20MnMo、20MnMoD。

表 2-56A PN 系列阀门标准压力级压力-温度额定值

温度 ℃	公称压力							
	PN2.5	PN6	PN10	PN16	PN25	PN40	PN63	PN100
	工作压力/MPa							
-10~50	0.255	0.612	1.021	1.63	2.55	4.08	6.43	10.21
50	0.255	0.612	1.021	1.63	2.55	4.08	6.43	10.21
100	0.250	0.599	0.999	1.60	2.50	4.00	6.29	9.99
150	0.237	0.568	0.946	1.51	2.37	3.78	5.96	9.46
200	0.218	0.524	0.873	1.40	2.18	3.49	5.50	8.73

表 2-56A (续)

温度 ℃	公称压力							
	PN2.5	PN6	PN10	PN16	PN25	PN40	PN63	PN100
	工作压力/MPa							
250	0.203	0.487	0.812	1.30	2.03	3.25	5.12	8.12
300	0.173	0.414	0.690	1.10	1.73	2.76	4.35	6.90
350	0.162	0.390	0.650	1.04	1.62	2.60	4.09	6.50
375	0.157	0.378	0.629	1.01	1.57	2.52	3.96	6.29
400	0.152	0.365	0.609	0.97	1.52	2.44	3.84	6.09
425	0.150	0.361	0.601	0.96	1.50	2.40	3.79	6.01
450	0.147	0.353	0.589	0.94	1.47	2.35	3.71	5.89
475	0.145	0.348	0.581	0.93	1.45	2.32	3.66	5.81
500	0.114	0.273	0.456	0.73	1.14	1.82	2.87	4.56

表 2-56B PN 系列阀门特殊压力级压力-温度额定值

温度 ℃	公称压力							
	PN2.5	PN6	PN10	PN16	PN25	PN40	PN63	PN100
	工作压力/MPa							
-10~50	0.255	0.612	1.021	1.633	2.55	4.08	6.43	10.21
50	0.255	0.612	1.021	1.633	2.55	4.08	6.43	10.21
100	0.255	0.612	1.021	1.633	2.55	4.08	6.43	10.21
150	0.255	0.612	1.021	1.633	2.55	4.08	6.43	10.21
200	0.255	0.612	1.021	1.633	2.55	4.08	6.43	10.21
250	0.255	0.612	1.021	1.633	2.55	4.08	6.43	10.21
300	0.225	0.539	0.899	1.438	2.25	3.59	5.66	8.99
350	0.211	0.508	0.846	1.353	2.11	3.38	5.33	8.46
375	0.205	0.492	0.819	1.311	2.05	3.28	5.16	8.19
400	0.198	0.476	0.793	1.269	1.98	3.17	5.00	7.93
425	0.196	0.469	0.782	1.252	1.96	3.13	4.93	7.82
450	0.192	0.460	0.767	1.226	1.92	3.07	4.83	7.67
475	0.189	0.454	0.756	1.210	1.89	3.02	4.76	7.56
500	0.142	0.342	0.570	0.911	1.42	2.28	3.59	5.70
525	—	—	—	—	—	—	—	—
540	—	—	—	—	—	—	—	—

第 5E0 组材料:铸件 WC6、ZG15Cr1MoG,锻件 15CrMo,板材 15CrMoR。

表 2-57A PN 系列阀门标准压力级压力-温度额定值

温度 ℃	公称压力							
	PN2.5	PN6	PN10	PN16	PN25	PN40	PN63	PN100
	工作压力/MPa							
-10~50	0.255	0.612	1.021	1.63	2.55	4.08	6.43	10.21
50	0.255	0.612	1.021	1.63	2.55	4.08	6.43	10.21
100	0.254	0.610	1.017	1.63	2.54	4.07	6.41	10.17
150	0.248	0.594	0.990	1.58	2.48	3.96	6.24	9.90
200	0.233	0.560	0.934	1.49	2.33	3.74	5.88	9.34
250	0.223	0.536	0.893	1.43	2.23	3.57	5.63	8.93
300	0.208	0.499	0.832	1.33	2.08	3.33	5.24	8.32
350	0.193	0.463	0.771	1.23	1.93	3.09	4.86	7.71
375	0.188	0.451	0.751	1.20	1.88	3.00	4.73	7.51
400	0.180	0.433	0.722	1.15	1.80	2.89	4.55	7.22
425	0.173	0.415	0.692	1.11	1.73	2.77	4.36	6.92
450	0.167	0.400	0.667	1.07	1.67	2.67	4.20	6.67
475	0.156	0.375	0.625	1.00	1.56	2.50	3.94	6.25
500	0.139	0.334	0.557	0.89	1.39	2.23	3.51	5.57
510	0.131	0.314	0.523	0.84	1.31	2.09	3.30	5.23
520	0.106	0.254	0.424	0.68	1.06	1.70	2.67	4.24
530	0.088	0.211	0.352	0.56	0.88	1.41	2.22	3.52
550	0.055	0.133	0.221	0.35	0.55	0.88	1.39	2.21

表 2-57B PN 系列阀门特殊压力级压力-温度额定值

温度 ℃	公称压力							
	PN2.5	PN6	PN10	PN16	PN25	PN40	PN63	PN100
	工作压力/MPa							
-10~50	0.255	0.612	1.021	1.633	2.55	4.08	6.43	10.21
50	0.255	0.612	1.021	1.633	2.55	4.08	6.43	10.21
100	0.255	0.612	1.021	1.633	2.55	4.08	6.43	10.21
150	0.255	0.612	1.021	1.633	2.55	4.08	6.43	10.21
200	0.255	0.612	1.021	1.633	2.55	4.08	6.43	10.21
250	0.255	0.612	1.021	1.633	2.55	4.08	6.43	10.21
300	0.255	0.612	1.021	1.633	2.55	4.08	6.43	10.21
350	0.251	0.603	1.004	1.607	2.51	4.02	6.33	10.04

表 2-57B (续)

温度 ℃	公称压力							
	PN2.5	PN6	PN10	PN16	PN25	PN40	PN63	PN100
	工作压力/MPa							
375	0.245	0.587	0.978	1.565	2.45	3.91	6.16	9.78
400	0.238	0.571	0.952	1.523	2.38	3.81	5.99	9.52
425	0.231	0.555	0.925	1.480	2.31	3.70	5.83	9.25
450	0.225	0.539	0.899	1.438	2.25	3.59	5.66	8.99
475	0.211	0.506	0.844	1.350	2.11	3.38	5.32	8.44
500	0.176	0.423	0.705	1.127	1.76	2.82	4.44	7.05
510	0.160	0.385	0.641	1.026	1.60	2.57	4.04	6.41
520	0.133	0.318	0.530	0.848	1.33	2.12	3.34	5.30
530	0.110	0.264	0.440	0.704	1.10	1.76	2.77	4.40
550	0.069	0.166	0.276	0.442	0.69	1.11	1.74	2.76

第 6E0 组材料:铸件 WC9、ZG12Cr2Mo1G,锻件 12Cr2Mo1,板材 12Cr2Mo1R。

表 2-58A PN 系列阀门标准压力级压力-温度额定值

温度 ℃	公称压力							
	PN2.5	PN6	PN10	PN16	PN25	PN40	PN63	PN100
	工作压力/MPa							
-10~50	0.255	0.612	1.021	1.63	2.55	4.08	6.43	10.21
50	0.255	0.612	1.021	1.63	2.55	4.08	6.43	10.21
100	0.254	0.610	1.017	1.63	2.54	4.07	6.41	10.17
150	0.248	0.594	0.990	1.58	2.48	3.96	6.24	9.90
200	0.241	0.578	0.963	1.54	2.41	3.85	6.06	9.63
250	0.229	0.549	0.914	1.46	2.29	3.66	5.76	9.14
300	0.211	0.507	0.846	1.35	2.11	3.38	5.33	8.46
350	0.198	0.476	0.794	1.27	1.98	3.18	5.00	7.94
375	0.191	0.459	0.766	1.23	1.91	3.06	4.82	7.66
400	0.180	0.433	0.722	1.15	1.80	2.89	4.55	7.22
425	0.173	0.415	0.692	1.11	1.73	2.77	4.36	6.92
450	0.167	0.400	0.667	1.07	1.67	2.67	4.20	6.67
475	0.156	0.375	0.625	1.00	1.56	2.50	3.94	6.25
500	0.139	0.334	0.557	0.89	1.39	2.23	3.51	5.57
510	0.131	0.315	0.526	0.84	1.31	2.10	3.31	5.26
520	0.116	0.279	0.465	0.74	1.16	1.86	2.93	4.65

表 2-58A (续)

温度 ℃	公称压力							
	PN2.5	PN6	PN10	PN16	PN25	PN40	PN63	PN100
	工作压力/MPa							
530	0.102	0.244	0.406	0.65	1.02	1.62	2.56	4.06
550	0.077	0.184	0.307	0.49	0.77	1.23	1.93	3.07
575	0.054	0.129	0.214	0.34	0.54	0.86	1.35	2.14

表 2-58B PN 系列阀门特殊压力级压力-温度额定值

温度 ℃	公称压力							
	PN2.5	PN6	PN10	PN16	PN25	PN40	PN63	PN100
	工作压力/MPa							
-10~50	0.255	0.612	1.021	1.633	2.55	4.08	6.43	10.21
50	0.255	0.612	1.021	1.633	2.55	4.08	6.43	10.21
100	0.255	0.612	1.021	1.633	2.55	4.08	6.43	10.21
150	0.255	0.612	1.021	1.633	2.55	4.08	6.43	10.21
200	0.255	0.612	1.021	1.633	2.55	4.08	6.43	10.21
250	0.255	0.612	1.021	1.633	2.55	4.08	6.43	10.21
300	0.255	0.612	1.021	1.633	2.55	4.08	6.43	10.21
350	0.254	0.609	1.015	1.624	2.54	4.06	6.39	10.15
375	0.249	0.598	0.996	1.594	2.49	3.99	6.28	9.96
400	0.248	0.595	0.991	1.585	2.48	3.96	6.24	9.91
425	0.245	0.588	0.980	1.569	2.45	3.92	6.18	9.80
450	0.233	0.559	0.931	1.490	2.33	3.72	5.87	9.31
475	0.211	0.506	0.844	1.350	2.11	3.38	5.32	8.44
500	0.176	0.423	0.705	1.127	1.76	2.82	4.44	7.05
510	0.160	0.385	0.641	1.026	1.60	2.57	4.04	6.41
520	0.145	0.349	0.581	0.929	1.45	2.32	3.66	5.81
530	0.127	0.305	0.508	0.812	1.27	2.03	3.20	5.08
550	0.096	0.230	0.383	0.613	0.96	1.53	2.42	3.83
575	0.067	0.161	0.268	0.429	0.67	1.07	1.69	2.68

第 6E1 组材料:铸件 ZG16Cr5MoG, 板材 1Cr5Mo。

表 2-59A PN 系列阀门标准压力级压力-温度额定值

温度 ℃	公称压力							
	PN2.5	PN6	PN10	PN16	PN25	PN40	PN63	PN100
	工作压力/MPa							
-10~50	0.255	0.612	1.021	1.63	2.55	4.08	6.43	10.21
50	0.255	0.612	1.021	1.63	2.55	4.08	6.43	10.21
100	0.254	0.610	1.017	1.63	2.54	4.07	6.41	10.17
150	0.248	0.594	0.990	1.58	2.48	3.96	6.24	9.90
200	0.241	0.578	0.963	1.54	2.41	3.85	6.06	9.63
250	0.229	0.549	0.914	1.46	2.29	3.66	5.76	9.14
300	0.211	0.507	0.846	1.35	2.11	3.38	5.33	8.46
350	0.198	0.476	0.794	1.27	1.98	3.18	5.00	7.94
375	0.191	0.459	0.766	1.23	1.91	3.06	4.82	7.66
400	0.180	0.433	0.722	1.15	1.80	2.89	4.55	7.22
425	0.173	0.415	0.692	1.11	1.73	2.77	4.36	6.92
450	0.167	0.400	0.667	1.07	1.67	2.67	4.20	6.67
475	0.156	0.375	0.625	1.00	1.56	2.50	3.94	6.25
500	0.127	0.306	0.510	0.82	1.27	2.04	3.21	5.10

表 2-59B PN 系列阀门特殊压力级压力-温度额定值

温度 ℃	公称压力							
	PN2.5	PN6	PN10	PN16	PN25	PN40	PN63	PN100
	工作压力/MPa							
-10~50	0.255	0.612	1.021	1.633	2.55	4.08	6.43	10.21
50	0.255	0.612	1.021	1.633	2.55	4.08	6.43	10.21
100	0.255	0.612	1.021	1.633	2.55	4.08	6.43	10.21
150	0.255	0.612	1.021	1.633	2.55	4.08	6.43	10.21
200	0.255	0.612	1.021	1.633	2.55	4.08	6.43	10.21
250	0.255	0.612	1.021	1.633	2.55	4.08	6.43	10.21
300	0.255	0.612	1.021	1.633	2.55	4.08	6.43	10.21
350	0.254	0.609	1.015	1.624	2.54	4.06	6.39	10.15
375	0.249	0.598	0.996	1.594	2.49	3.99	6.28	9.96
400	0.248	0.595	0.991	1.585	2.48	3.96	6.24	9.91
425	0.245	0.588	0.980	1.569	2.45	3.92	6.18	9.80
450	0.233	0.559	0.931	1.490	2.33	3.72	5.87	9.31
475	0.211	0.506	0.844	1.350	2.11	3.38	5.32	8.44
500	0.159	0.382	0.637	1.019	1.59	2.55	4.01	6.37

第 7E0 组材料:铸件 LCC。

表 2-60A PN 系列阀门标准压力级压力-温度额定值

温度 ℃	公称压力							
	PN2.5	PN6	PN10	PN16	PN25	PN40	PN63	PN100
	工作压力/MPa							
-10~50	0.255	0.612	1.021	1.63	2.55	4.08	6.43	10.21
50	—	—	—	—	—	—	—	—
100	—	—	—	—	—	—	—	—

表 2-60B PN 系列阀门特殊压力级压力-温度额定值

温度 ℃	公称压力							
	PN2.5	PN6	PN10	PN16	PN25	PN40	PN63	PN100
	工作压力/MPa							
-10~50	0.255	0.612	1.021	1.633	2.55	4.08	6.43	10.21
50	—	—	—	—	—	—	—	—
100	—	—	—	—	—	—	—	—

第 7E2 组材料:铸件 LC2、ZG24Cr2MoD,锻件 08MnNiCrMoVD。

表 2-61A PN 系列阀门标准压力级压力-温度额定值

温度 ℃	公称压力							
	PN2.5	PN6	PN10	PN16	PN25	PN40	PN63	PN100
	工作压力/MPa							
-10~50	0.255	0.612	1.021	1.63	2.55	4.08	6.43	10.21
50	—	—	—	—	—	—	—	—
100	—	—	—	—	—	—	—	—

表 2-61B PN 系列阀门特殊压力级压力-温度额定值

温度 ℃	公称压力							
	PN2.5	PN6	PN10	PN16	PN25	PN40	PN63	PN100
	工作压力/MPa							
-10~50	0.255	0.612	1.021	1.633	2.55	4.08	6.43	10.21
50	—	—	—	—	—	—	—	—
100	—	—	—	—	—	—	—	—

第 7E3 组材料:铸件 LC3、LC4、LC9。

表 2-62A PN 系列阀门标准压力级压力-温度额定值

温度 ℃	公称压力							
	PN2.5	PN6	PN10	PN16	PN25	PN40	PN63	PN100
	工作压力/MPa							
-10~+50	0.255	0.612	1.021	1.63	2.55	4.08	6.43	10.21
50	0.255	0.611	1.019	1.63	2.55	4.08	6.42	10.19
100	0.213	0.512	0.853	1.36	2.13	3.41	5.37	8.53
150	0.193	0.463	0.771	1.23	1.93	3.09	4.86	7.71
200	0.173	0.414	0.690	1.10	1.73	2.76	4.35	6.90
250	0.157	0.378	0.629	1.01	1.57	2.52	3.96	6.29
300	0.142	0.341	0.568	0.91	1.42	2.27	3.58	5.68

表 2-62B PN 系列阀门特殊压力级压力-温度额定值

温度 ℃	公称压力							
	PN2.5	PN6	PN10	PN16	PN25	PN40	PN63	PN100
	工作压力/MPa							
-10~50	0.255	0.612	1.021	1.633	2.55	4.08	6.43	10.21
50	0.255	0.612	1.021	1.633	2.55	4.08	6.43	10.21
100	0.255	0.612	1.021	1.633	2.55	4.08	6.43	10.21
150	0.251	0.603	1.004	1.607	2.51	4.02	6.33	10.04
200	0.225	0.539	0.899	1.438	2.25	3.59	5.66	8.99
250	0.205	0.492	0.819	1.311	2.05	3.28	5.16	8.19
300	0.185	0.444	0.740	1.184	1.85	2.96	4.66	7.40

第 10E0 组材料:铸件 CF3,锻件 00Cr19Ni10,板材 022Cr19Ni10,管材 00Cr19Ni10。

表 2-63A PN 系列阀门标准压力级压力-温度额定值

温度 ℃	公称压力							
	PN2.5	PN6	PN10	PN16	PN25	PN40	PN63	PN100
	工作压力/MPa							
-10~50	0.249	0.597	0.995	1.59	2.49	3.98	6.27	9.95
50	0.207	0.497	0.829	1.33	2.07	3.32	5.22	8.29
100	0.184	0.441	0.734	1.17	1.84	2.94	4.63	7.34
150	0.166	0.398	0.663	1.06	1.66	2.65	4.18	6.63
200	0.150	0.361	0.602	0.96	1.50	2.41	3.79	6.02
250	0.140	0.335	0.559	0.89	1.40	2.24	3.52	5.59

表 2-63A (续)

温度 ℃	公称压力							
	PN2.5	PN6	PN10	PN16	PN25	PN40	PN63	PN100
	工作压力/MPa							
300	0.130	0.313	0.521	0.83	1.30	2.08	3.28	5.21
350	0.123	0.296	0.493	0.79	1.23	1.97	3.10	4.93
375	0.120	0.287	0.478	0.77	1.20	1.91	3.01	4.78
400	0.116	0.279	0.464	0.74	1.16	1.86	2.92	4.64
425	0.115	0.276	0.459	0.74	1.15	1.84	2.89	4.59
450	0.113	0.270	0.450	0.72	1.13	1.80	2.84	4.50
475	0.111	0.267	0.445	0.71	1.11	1.78	2.81	4.45
500	0.109	0.261	0.436	0.70	1.09	1.74	2.75	4.36

表 2-63B PN 系列阀门特殊压力级压力-温度额定值

温度 ℃	公称压力							
	PN2.5	PN6	PN10	PN16	PN25	PN40	PN63	PN100
	工作压力/MPa							
-10~50	0.255	0.612	1.021	1.633	2.55	4.08	6.43	10.21
50	0.231	0.555	0.925	1.480	2.31	3.70	5.83	9.25
100	0.205	0.492	0.819	1.311	2.05	3.28	5.16	8.19
150	0.185	0.444	0.740	1.184	1.85	2.96	4.66	7.40
200	0.168	0.403	0.671	1.074	1.68	2.69	4.23	6.71
250	0.156	0.374	0.624	0.998	1.56	2.50	3.93	6.24
300	0.145	0.349	0.582	0.930	1.45	2.33	3.66	5.82
350	0.137	0.330	0.550	0.880	1.37	2.20	3.46	5.50
375	0.133	0.320	0.534	0.854	1.33	2.14	3.36	5.34
400	0.130	0.311	0.518	0.829	1.30	2.07	3.26	5.18
425	0.128	0.308	0.513	0.820	1.28	2.05	3.23	5.13
450	0.126	0.301	0.502	0.804	1.26	2.01	3.16	5.02
475	0.124	0.298	0.497	0.795	1.24	1.99	3.13	4.97
500	0.122	0.292	0.486	0.778	1.22	1.95	3.06	4.86

第 10E1 组材料: 板材 022Cr19Ni10N, 管材 00Cr18Ni10N。

表 2-64A PN 系列阀门标准压力级压力-温度额定值

温度 ℃	公称压力							
	PN2.5	PN6	PN10	PN16	PN25	PN40	PN63	PN100
	工作压力/MPa							
-10~50	0.255	0.612	1.021	1.63	2.55	4.08	6.43	10.21
50	0.255	0.612	1.021	1.63	2.55	4.08	6.43	10.21
100	0.243	0.583	0.971	1.55	2.43	3.88	6.12	9.71
150	0.207	0.497	0.829	1.33	2.07	3.32	5.22	8.29
200	0.186	0.446	0.744	1.19	1.86	2.97	4.69	7.44
250	0.172	0.412	0.687	1.10	1.72	2.75	4.33	6.87
300	0.161	0.387	0.644	1.03	1.61	2.58	4.06	6.44
350	0.154	0.369	0.616	0.99	1.54	2.46	3.88	6.16
375	0.152	0.364	0.606	0.97	1.52	2.43	3.82	6.06
400	0.148	0.355	0.592	0.95	1.48	2.37	3.73	5.92
425	0.147	0.352	0.587	0.94	1.47	2.35	3.70	5.87
450	0.144	0.347	0.578	0.92	1.44	2.31	3.64	5.78
475	0.143	0.344	0.573	0.92	1.43	2.29	3.61	5.73
500	0.139	0.334	0.557	0.89	1.39	2.23	3.51	5.57
525	0.119	0.285	0.475	0.76	1.19	1.90	2.99	4.75
550	0.117	0.280	0.467	0.75	1.17	1.87	2.94	4.67
575	0.114	0.273	0.455	0.73	1.14	1.82	2.86	4.55
600	0.100	0.241	0.401	0.64	1.00	1.61	2.53	4.01

表 2-64B PN 系列阀门特殊压力级压力-温度额定值

温度 ℃	公称压力							
	PN2.5	PN6	PN10	PN16	PN25	PN40	PN63	PN100
	工作压力/MPa							
-10~50	0.255	0.612	1.021	1.633	2.55	4.08	6.43	10.21
50	0.255	0.612	1.021	1.633	2.55	4.08	6.43	10.21
100	0.255	0.612	1.021	1.633	2.55	4.08	6.43	10.21
150	0.231	0.555	0.925	1.480	2.31	3.70	5.83	9.25
200	0.207	0.498	0.830	1.328	2.07	3.32	5.23	8.30
250	0.192	0.460	0.767	1.226	1.92	3.07	4.83	7.67
300	0.180	0.431	0.719	1.150	1.80	2.88	4.53	7.19
350	0.172	0.412	0.687	1.100	1.72	2.75	4.33	6.87

表 2-64B (续)

温度 ℃	公称压力							
	PN2.5	PN6	PN10	PN16	PN25	PN40	PN63	PN100
	工作压力/MPa							
375	0.169	0.406	0.677	1.083	1.69	2.71	4.26	6.77
400	0.165	0.396	0.661	1.057	1.65	2.64	4.16	6.61
425	0.164	0.393	0.656	1.049	1.64	2.62	4.13	6.56
450	0.161	0.387	0.645	1.032	1.61	2.58	4.06	6.45
475	0.160	0.384	0.640	1.023	1.60	2.56	4.03	6.40
500	0.157	0.377	0.629	1.007	1.57	2.52	3.96	6.29
525	0.151	0.363	0.604	0.967	1.51	2.42	3.81	6.04
550	0.143	0.343	0.572	0.916	1.43	2.29	3.61	5.72
575	0.141	0.339	0.564	0.903	1.41	2.26	3.55	5.64
600	0.125	0.301	0.502	0.803	1.25	2.01	3.16	5.02

第 11E0 组材料:铸件 CF8,锻件 0Cr18Ni9,板材 06Cr19Ni10,管材 0Cr18Ni9。

表 2-65A PN 系列阀门标准压力级压力-温度额定值

温度 ℃	公称压力							
	PN2.5	PN6	PN10	PN16	PN25	PN40	PN63	PN100
	工作压力/MPa							
-10~50	0.237	0.568	0.947	1.52	2.37	3.79	5.97	9.47
50	0.207	0.497	0.829	1.33	2.07	3.32	5.22	8.29
100	0.184	0.441	0.734	1.17	1.84	2.94	4.63	7.34
150	0.166	0.398	0.663	1.06	1.66	2.65	4.18	6.63
200	0.150	0.361	0.602	0.96	1.50	2.41	3.79	6.02
250	0.140	0.335	0.559	0.89	1.40	2.24	3.52	5.59
300	0.130	0.313	0.521	0.83	1.30	2.08	3.28	5.21
350	0.123	0.296	0.493	0.79	1.23	1.97	3.10	4.93
375	0.120	0.287	0.478	0.77	1.20	1.91	3.01	4.78
400	0.116	0.279	0.464	0.74	1.16	1.86	2.92	4.64
425	0.115	0.276	0.459	0.74	1.15	1.84	2.89	4.59
450	0.113	0.270	0.450	0.72	1.13	1.80	2.84	4.50
475	0.111	0.267	0.445	0.71	1.11	1.78	2.81	4.45
500	0.109	0.261	0.436	0.70	1.09	1.74	2.75	4.36

表 2-65B PN 系列阀门特殊压力级压力-温度额定值

温度 ℃	公称压力							
	PN2.5	PN6	PN10	PN16	PN25	PN40	PN63	PN100
	工作压力/MPa							
-10~50	0.255	0.612	1.021	1.633	2.55	4.08	6.43	10.21
50	0.231	0.555	0.925	1.480	2.31	3.70	5.83	9.25
100	0.205	0.492	0.819	1.311	2.05	3.28	5.16	8.19
150	0.185	0.444	0.740	1.184	1.85	2.96	4.66	7.40
200	0.168	0.403	0.671	1.074	1.68	2.69	4.23	6.71
250	0.156	0.374	0.624	0.998	1.56	2.50	3.93	6.24
300	0.145	0.349	0.582	0.930	1.45	2.33	3.66	5.82
350	0.137	0.330	0.550	0.880	1.37	2.20	3.46	5.50
375	0.133	0.320	0.534	0.854	1.33	2.14	3.36	5.34
400	0.130	0.311	0.518	0.829	1.30	2.07	3.26	5.18
425	0.128	0.308	0.513	0.820	1.28	2.05	3.23	5.13
450	0.126	0.301	0.502	0.804	1.26	2.01	3.16	5.02
475	0.124	0.298	0.497	0.795	1.24	1.99	3.13	4.97
500	0.122	0.292	0.486	0.778	1.22	1.95	3.06	4.86

第 12E0 组材料:铸件 ZG08Cr20Ni10Nb、ZG0Cr18Ni9Ti,锻件 0Cr18Ni10Ti。

板材 06Cr18Ni11Ti、06Cr18Ni11Nb,管材 06Cr18Ni11Ti、06Cr18Ni11Nb。

表 2-66A PN 系列阀门标准压力级压力-温度额定值

温度 ℃	公称压力							
	PN2.5	PN6	PN10	PN16	PN25	PN40	PN63	PN100
	工作压力/MPa							
-10~50	0.237	0.568	0.947	1.52	2.37	3.79	5.97	9.47
50	0.225	0.540	0.900	1.44	2.25	3.60	5.67	9.00
100	0.208	0.500	0.834	1.33	2.08	3.33	5.25	8.34
150	0.195	0.469	0.782	1.25	1.95	3.13	4.92	7.82
200	0.184	0.441	0.734	1.17	1.84	2.94	4.63	7.34
250	0.172	0.412	0.687	1.10	1.72	2.75	4.33	6.87
300	0.161	0.387	0.644	1.03	1.61	2.58	4.06	6.44
350	0.154	0.369	0.616	0.99	1.54	2.46	3.88	6.16
375	0.152	0.364	0.606	0.97	1.52	2.43	3.82	6.06
400	0.148	0.355	0.592	0.95	1.48	2.37	3.73	5.92
425	0.147	0.352	0.587	0.94	1.47	2.35	3.70	5.87

表 2-66A (续)

温度 ℃	公称压力							
	PN2.5	PN6	PN10	PN16	PN25	PN40	PN63	PN100
	工作压力/MPa							
450	0.144	0.347	0.578	0.92	1.44	2.31	3.64	5.78
475	0.143	0.344	0.573	0.92	1.43	2.29	3.61	5.73
500	0.139	0.334	0.557	0.89	1.39	2.23	3.51	5.57
525	0.119	0.285	0.475	0.76	1.19	1.90	2.99	4.75
550	0.117	0.280	0.467	0.75	1.17	1.87	2.94	4.67
575	0.115	0.275	0.459	0.73	1.15	1.84	2.89	4.59
600	0.097	0.233	0.388	0.62	0.97	1.55	2.44	3.88

表 2-66B PN 系列阀门特殊压力级压力-温度额定值

温度 ℃	公称压力							
	PN2.5	PN6	PN10	PN16	PN25	PN40	PN63	PN100
	工作压力/MPa							
-10~50	0.255	0.612	1.021	1.633	2.55	4.08	6.43	10.21
50	0.251	0.603	1.004	1.607	2.51	4.02	6.33	10.04
100	0.233	0.558	0.930	1.489	2.33	3.72	5.86	9.30
150	0.218	0.523	0.872	1.396	2.18	3.49	5.50	8.72
200	0.205	0.492	0.819	1.311	2.05	3.28	5.16	8.19
250	0.192	0.460	0.767	1.226	1.92	3.07	4.83	7.67
300	0.180	0.431	0.719	1.150	1.80	2.88	4.53	7.19
350	0.172	0.412	0.687	1.100	1.72	2.75	4.33	6.87
375	0.169	0.406	0.677	1.083	1.69	2.71	4.26	6.77
400	0.165	0.396	0.661	1.057	1.65	2.64	4.16	6.61
425	0.164	0.393	0.656	1.049	1.64	2.62	4.13	6.56
450	0.161	0.387	0.645	1.032	1.61	2.58	4.06	6.45
475	0.160	0.384	0.640	1.023	1.60	2.56	4.03	6.40
500	0.157	0.377	0.629	1.007	1.57	2.52	3.96	6.29
525	0.151	0.363	0.604	0.967	1.51	2.42	3.81	6.04
550	0.143	0.343	0.572	0.916	1.43	2.29	3.61	5.72
575	0.141	0.339	0.564	0.903	1.41	2.26	3.55	5.64
600	0.121	0.291	0.485	0.776	1.21	1.94	3.05	4.85

第 13E0 组材料:铸件 CF3M、ZG03Cr19Ni11Mo2、ZG03Cr19Ni11Mo3,锻件 00Cr17Ni14Mo2。

板材 022Cr17Ni12Mo2、022Cr19Ni13Mo3、015Cr21Ni26Mo5Cu2。

管材 00Cr17Ni14Mo2、00Cr19Ni13Mo3。

表 2-67A PN 系列阀门标准压力级压力-温度额定值

温度 ℃	公称压力							
	PN2.5	PN6	PN10	PN16	PN25	PN40	PN63	PN100
	工作压力/MPa							
-10~50	0.225	0.540	0.900	1.44	2.25	3.60	5.67	9.00
50	0.219	0.526	0.876	1.40	2.19	3.51	5.52	8.76
100	0.195	0.469	0.782	1.25	1.95	3.13	4.92	7.82
150	0.178	0.426	0.711	1.14	1.78	2.84	4.48	7.11
200	0.162	0.389	0.649	1.04	1.62	2.60	4.09	6.49
250	0.150	0.361	0.602	0.96	1.50	2.41	3.79	6.02
300	0.141	0.338	0.564	0.90	1.41	2.25	3.55	5.64
350	0.134	0.321	0.535	0.86	1.34	2.14	3.37	5.35
375	0.131	0.315	0.526	0.84	1.31	2.10	3.31	5.26
400	0.128	0.307	0.512	0.82	1.28	2.05	3.22	5.12
425	0.126	0.301	0.502	0.80	1.26	2.01	3.16	5.02
450	0.123	0.296	0.493	0.79	1.23	1.97	3.10	4.93
475	0.121	0.290	0.483	0.77	1.21	1.93	3.04	4.83
500	0.118	0.284	0.474	0.76	1.18	1.89	2.98	4.74

表 2-67B PN 系列阀门特殊压力级压力-温度额定值

温度 ℃	公称压力							
	PN2.5	PN6	PN10	PN16	PN25	PN40	PN63	PN100
	工作压力/MPa							
-10~50	0.251	0.603	1.004	1.607	2.51	4.02	6.33	10.04
50	0.243	0.584	0.973	1.556	2.43	3.89	6.13	9.73
100	0.218	0.523	0.872	1.396	2.18	3.49	5.50	8.72
150	0.198	0.476	0.793	1.269	1.98	3.17	5.00	7.93
200	0.181	0.435	0.724	1.159	1.81	2.90	4.56	7.24
250	0.168	0.403	0.671	1.074	1.68	2.69	4.23	6.71
300	0.157	0.377	0.629	1.007	1.57	2.52	3.96	6.29
350	0.149	0.358	0.597	0.956	1.49	2.39	3.76	5.97
375	0.147	0.352	0.587	0.939	1.47	2.35	3.70	5.87
400	0.143	0.343	0.571	0.914	1.43	2.28	3.60	5.71

表 2-67B (续)

温度 ℃	公称压力							
	PN2.5	PN6	PN10	PN16	PN25	PN40	PN63	PN100
	工作压力/MPa							
425	0.140	0.336	0.560	0.897	1.40	2.24	3.53	5.60
450	0.137	0.330	0.550	0.880	1.37	2.20	3.46	5.50
475	0.135	0.324	0.539	0.863	1.35	2.16	3.40	5.39
500	0.132	0.317	0.529	0.846	1.32	2.11	3.33	5.29

第 13E1 组材料: 板材 022Cr17Ni12Mo5N、022Cr19Ni16Mo2N, 管材 00Cr17Ni13Mo2N。

表 2-68A PN 系列阀门标准压力级压力-温度额定值

温度 ℃	公称压力							
	PN2.5	PN6	PN10	PN16	PN25	PN40	PN63	PN100
	工作压力/MPa							
-10~50	0.255	0.612	1.021	1.63	2.55	4.08	6.43	10.21
50	0.255	0.612	1.021	1.63	2.55	4.08	6.43	10.21
100	0.254	0.610	1.017	1.63	2.54	4.07	6.41	10.17
150	0.231	0.554	0.924	1.48	2.31	3.69	5.82	9.24
200	0.207	0.497	0.829	1.33	2.07	3.32	5.22	8.29
250	0.195	0.469	0.782	1.25	1.95	3.13	4.92	7.82
300	0.184	0.441	0.734	1.17	1.84	2.94	4.63	7.34
350	0.178	0.426	0.711	1.14	1.78	2.84	4.48	7.11
375	0.175	0.421	0.701	1.12	1.75	2.80	4.42	7.01
400	0.172	0.412	0.687	1.10	1.72	2.75	4.33	6.87
425	0.171	0.409	0.682	1.09	1.71	2.73	4.30	6.82
450	0.167	0.400	0.667	1.07	1.67	2.67	4.20	6.67
475	0.156	0.375	0.625	1.00	1.56	2.50	3.94	6.25
500	0.139	0.334	0.557	0.89	1.39	2.23	3.51	5.57

表 2-68B PN 系列阀门特殊压力级压力-温度额定值

温度 ℃	公称压力							
	PN2.5	PN6	PN10	PN16	PN25	PN40	PN63	PN100
	工作压力/MPa							
-10~50	0.255	0.612	1.021	1.633	2.55	4.08	6.43	10.21
50	0.255	0.612	1.021	1.633	2.55	4.08	6.43	10.21
100	0.255	0.612	1.021	1.633	2.55	4.08	6.43	10.21

表 2-68B (续)

温度 ℃	公称压力							
	PN2.5	PN6	PN10	PN16	PN25	PN40	PN63	PN100
	工作压力/MPa							
150	0.255	0.612	1.021	1.633	2.55	4.08	6.43	10.21
200	0.231	0.555	0.925	1.480	2.31	3.70	5.83	9.25
250	0.218	0.523	0.872	1.396	2.18	3.49	5.50	8.72
300	0.205	0.492	0.819	1.311	2.05	3.28	5.16	8.19
350	0.198	0.476	0.793	1.269	1.98	3.17	5.00	7.93
375	0.196	0.469	0.782	1.252	1.96	3.13	4.93	7.82
400	0.192	0.460	0.767	1.226	1.92	3.07	4.83	7.67
425	0.190	0.457	0.761	1.218	1.90	3.05	4.80	7.61
450	0.188	0.450	0.751	1.201	1.88	3.00	4.73	7.51
475	0.185	0.444	0.740	1.184	1.85	2.96	4.66	7.40
500	0.176	0.423	0.705	1.127	1.76	2.82	4.44	7.05

第 14E0 组材料:铸件 CF8M、ZG07Cr19Ni11Mo2、ZG07Cr19Ni11Mo3,锻件 0Cr17Ni12Mo2。
 板材 06Cr17Ni12Mo2、06Cr19Ni13Mo3.管材 0Cr17Ni12Mo2、0Cr19Ni13Mo3。

表 2-69A PN 系列阀门标准压力级压力-温度额定值

温度 ℃	公称压力							
	PN2.5	PN6	PN10	PN16	PN25	PN40	PN63	PN100
	工作压力/MPa							
-10~50	0.243	0.583	0.971	1.55	2.43	3.88	6.12	9.71
50	0.231	0.554	0.924	1.48	2.31	3.69	5.82	9.24
100	0.207	0.497	0.829	1.33	2.07	3.32	5.22	8.29
150	0.187	0.449	0.748	1.20	1.87	2.99	4.72	7.48
200	0.172	0.412	0.687	1.10	1.72	2.75	4.33	6.87
250	0.160	0.384	0.639	1.02	1.60	2.56	4.03	6.39
300	0.150	0.361	0.602	0.96	1.50	2.41	3.79	6.02
350	0.142	0.341	0.568	0.91	1.42	2.27	3.58	5.68
375	0.140	0.335	0.559	0.89	1.40	2.24	3.52	5.59
400	0.136	0.327	0.545	0.87	1.36	2.18	3.43	5.45
425	0.135	0.324	0.540	0.86	1.35	2.16	3.40	5.40
450	0.134	0.321	0.535	0.86	1.34	2.14	3.37	5.35
475	0.133	0.318	0.531	0.85	1.33	2.12	3.34	5.31
500	0.130	0.313	0.521	0.83	1.30	2.08	3.28	5.21

表 2-69A (续)

温度 ℃	公称压力							
	PN2.5	PN6	PN10	PN16	PN25	PN40	PN63	PN100
	工作压力/MPa							
525	0.110	0.263	0.438	0.70	1.10	1.75	2.76	4.38
550	0.107	0.256	0.426	0.68	1.07	1.71	2.69	4.26
575	0.105	0.251	0.418	0.67	1.05	1.67	2.63	4.18
600	0.102	0.244	0.406	0.65	1.02	1.62	2.56	4.06

表 2-69B PN 系列阀门特殊压力级压力-温度额定值

温度 ℃	公称压力							
	PN2.5	PN6	PN10	PN16	PN25	PN40	PN63	PN100
	工作压力/MPa							
-10~50	0.255	0.612	1.021	1.633	2.55	4.08	6.43	10.21
50	0.255	0.612	1.021	1.633	2.55	4.08	6.43	10.21
100	0.231	0.555	0.925	1.480	2.31	3.70	5.83	9.25
150	0.209	0.501	0.835	1.336	2.09	3.34	5.26	8.35
200	0.192	0.460	0.767	1.226	1.92	3.07	4.83	7.67
250	0.178	0.428	0.714	1.142	1.78	2.85	4.50	7.14
300	0.168	0.403	0.671	1.074	1.68	2.69	4.23	6.71
350	0.159	0.381	0.634	1.015	1.59	2.54	4.00	6.34
375	0.156	0.374	0.624	0.998	1.56	2.50	3.93	6.24
400	0.152	0.365	0.608	0.973	1.52	2.43	3.83	6.08
425	0.151	0.362	0.603	0.964	1.51	2.41	3.80	6.03
450	0.149	0.358	0.597	0.956	1.49	2.39	3.76	5.97
475	0.148	0.355	0.592	0.947	1.48	2.37	3.73	5.92
500	0.145	0.349	0.582	0.930	1.45	2.33	3.66	5.82
525	0.143	0.343	0.571	0.914	1.43	2.28	3.60	5.71
550	0.139	0.333	0.555	0.888	1.39	2.22	3.50	5.55
575	0.136	0.327	0.545	0.871	1.36	2.18	3.43	5.45
600	0.132	0.317	0.529	0.846	1.32	2.11	3.33	5.29

第 15E0 组材料:铸件 ZG08Cr18Ni12Mo2Ti,锻件 08Cr18Ni12Mo2Ti。

板材 06Cr17Ni12Mo2Ti、06Cr17Ni12Mo2Nb。管材 08Cr18Ni12Mo2Ti。

表 2-70A PN 系列阀门标准压力级压力-温度额定值

温度 ℃	公称压力							
	PN2.5	PN6	PN10	PN16	PN25	PN40	PN63	PN100
	工作压力/MPa							
-10~50	0.249	0.597	0.995	1.59	2.49	3.98	6.27	9.95
50	0.243	0.583	0.971	1.55	2.43	3.88	6.12	9.71
100	0.225	0.540	0.900	1.44	2.25	3.60	5.67	9.00
150	0.208	0.500	0.834	1.33	2.08	3.33	5.25	8.34
200	0.195	0.469	0.782	1.25	1.95	3.13	4.92	7.82
250	0.184	0.441	0.734	1.17	1.84	2.94	4.63	7.34
300	0.172	0.412	0.687	1.10	1.72	2.75	4.33	6.87
350	0.166	0.398	0.663	1.06	1.66	2.65	4.18	6.63
375	0.163	0.392	0.654	1.05	1.63	2.61	4.12	6.54
400	0.160	0.384	0.639	1.02	1.60	2.56	4.03	6.39
425	0.159	0.381	0.635	1.02	1.59	2.54	4.00	6.35
450	0.158	0.378	0.630	1.01	1.58	2.52	3.97	6.30
475	0.156	0.375	0.625	1.00	1.56	2.50	3.94	6.25
500	0.139	0.334	0.557	0.89	1.39	2.23	3.51	5.57
525	0.127	0.305	0.509	0.81	1.27	2.04	3.21	5.09
550	0.123	0.295	0.492	0.79	1.23	1.97	3.10	4.92
575	0.118	0.283	0.472	0.76	1.18	1.89	2.98	4.72
600	0.106	0.254	0.423	0.68	1.06	1.69	2.66	4.23

表 2-70B PN 系列阀门特殊压力级压力-温度额定值

温度 ℃	公称压力							
	PN2.5	PN6	PN10	PN16	PN25	PN40	PN63	PN100
	工作压力/MPa							
-10~50	0.255	0.612	1.021	1.633	2.55	4.08	6.43	10.21
50	0.255	0.612	1.021	1.633	2.55	4.08	6.43	10.21
100	0.248	0.596	0.994	1.590	2.48	3.98	6.26	9.94
150	0.233	0.558	0.930	1.489	2.33	3.72	5.86	9.30
200	0.218	0.523	0.872	1.396	2.18	3.49	5.50	8.72
250	0.205	0.492	0.819	1.311	2.05	3.28	5.16	8.19
300	0.192	0.460	0.767	1.226	1.92	3.07	4.83	7.67
350	0.185	0.444	0.740	1.184	1.85	2.96	4.66	7.40

表 2-70B (续)

温度 ℃	公称压力							
	PN2.5	PN6	PN10	PN16	PN25	PN40	PN63	PN100
	工作压力/MPa							
375	0.182	0.438	0.730	1.167	1.82	2.92	4.60	7.30
400	0.178	0.428	0.714	1.142	1.78	2.85	4.50	7.14
425	0.177	0.425	0.708	1.133	1.77	2.83	4.46	7.08
450	0.176	0.422	0.703	1.125	1.76	2.81	4.43	7.03
475	0.174	0.419	0.698	1.117	1.74	2.79	4.40	6.98
500	0.172	0.412	0.687	1.100	1.72	2.75	4.33	6.87
525	0.151	0.363	0.604	0.967	1.51	2.42	3.81	6.04
550	0.143	0.343	0.572	0.916	1.43	2.29	3.61	5.72
575	0.141	0.339	0.564	0.903	1.41	2.26	3.55	5.64
600	0.132	0.317	0.529	0.846	1.32	2.11	3.33	5.29

第 16E0 组材料: 板材 022Cr22Ni5Mo3N、022Cr23Ni5Mo3N。

表 2-71A PN 系列阀门标准压力级压力-温度额定值

温度 ℃	公称压力							
	PN2.5	PN6	PN10	PN16	PN25	PN40	PN63	PN100
	工作压力/MPa							
-10~50	0.255	0.612	1.021	1.63	2.55	4.08	6.43	10.21
50	0.255	0.612	1.021	1.63	2.55	4.08	6.43	10.21
100	0.254	0.610	1.017	1.63	2.54	4.07	6.41	10.17
150	0.248	0.594	0.990	1.58	2.48	3.96	6.24	9.90
200	0.241	0.578	0.963	1.54	2.41	3.85	6.06	9.63
250	—	—	—	—	—	—	—	—
300	—	—	—	—	—	—	—	—

表 2-71B PN 系列阀门特殊压力级压力-温度额定值

温度 ℃	公称压力							
	PN2.5	PN6	PN10	PN16	PN25	PN40	PN63	PN100
	工作压力/MPa							
-10~50	0.255	0.612	1.021	1.633	2.55	4.08	6.43	10.21
50	0.255	0.612	1.021	1.633	2.55	4.08	6.43	10.21
100	0.255	0.612	1.021	1.633	2.55	4.08	6.43	10.21

表 2-71B (续)

温度 ℃	公称压力							
	PN2.5	PN6	PN10	PN16	PN25	PN40	PN63	PN100
	工作压力/MPa							
150	0.255	0.612	1.021	1.633	2.55	4.08	6.43	10.21
200	0.255	0.612	1.021	1.633	2.55	4.08	6.43	10.21
250	—	—	—	—	—	—	—	—
300	—	—	—	—	—	—	—	—

表 3A Class 系列阀门壳体最小壁厚 t_m

单位为毫米

内径 d	公称压力, Class							内径 d
	150	300	600	900	1 500	2 500	4 500	
3	2.5	2.5	2.8	2.8	3.1	3.6	4.9	3
6	2.7	2.8	3.1	3.2	3.6	4.6	7.2	6
9	2.9	3.0	3.3	3.6	4.2	5.6	9.6	9
12	3.1	3.3	3.6	4.1	4.8	6.6	12.0	12
15	3.3	3.5	3.8	4.5	5.3	7.7	14.3	15
18	3.5	3.7	4.1	5.0	5.9	8.7	16.7	18
21	3.7	4.0	4.3	5.4	6.4	9.7	19.0	21
24	3.9	4.2	4.6	5.9	7.0	10.7	21.4	24
27	4.1	4.4	4.9	6.4	7.5	11.7	23.7	27
31	4.3	4.7	5.1	6.7	8.3	13.1	26.9	31
35	4.6	5.0	5.3	6.9	9.0	14.5	30.0	35
40	4.9	5.3	5.6	7.2	9.9	16.2	33.9	40
45	5.2	5.7	5.9	7.5	10.8	17.9	37.9	45
50	5.5	6.0	6.2	7.8	11.8	19.6	41.8	50
55	5.6	6.2	6.5	8.3	12.7	21.3	45.7	55
60	5.7	6.4	6.8	8.8	13.6	23.0	49.6	60
65	5.8	6.5	7.2	9.3	14.5	24.7	53.6	65
70	5.9	6.7	7.5	9.9	15.5	26.4	57.5	70
75	6.0	6.9	7.9	10.4	16.4	28.1	61.4	75
80	6.1	7.0	8.2	10.9	17.3	29.8	65.3	80
85	6.2	7.2	8.5	11.4	18.2	31.5	69.3	85
90	6.3	7.4	8.9	11.9	19.1	33.2	73.2	90
95	6.4	7.5	9.2	12.5	20.1	34.9	77.1	95

表 3A (续)

单位为毫米

内径 d	公称压力, Class							内径 d
	150	300	600	900	1 500	2 500	4 500	
100	6.5	7.7	9.5	13.0	21.0	36.6	81.0	100
110	6.5	8.0	10.2	14.0	22.8	40.0	88.9	110
120	6.7	8.4	10.9	15.1	24.7	43.4	96.7	120
130	6.8	8.7	11.6	16.1	26.5	46.9	104.6	130
140	7.0	9.0	12.2	17.2	28.4	50.3	112.4	140
150	7.1	9.4	12.9	18.2	30.2	53.7	120.3	150
160	7.3	9.7	13.6	19.3	32.0	57.1	128.1	160
170	7.5	10.0	14.3	20.3	33.9	60.5	136.0	170
180	7.6	10.3	14.9	21.3	35.7	63.9	143.8	180
190	7.8	10.7	15.6	22.4	37.6	67.3	151.7	190
200	8.0	11.0	16.3	23.4	39.4	70.7	159.5	200
210	8.1	11.3	17.0	24.5	41.3	74.1	167.4	210
220	8.3	11.7	17.6	25.5	43.1	77.5	175.2	220
230	8.4	12.0	18.3	26.6	45.0	80.9	183.1	230
240	8.6	12.3	19.0	27.6	46.8	84.4	190.9	240
250	8.8	12.7	19.7	28.7	48.6	87.8	198.8	250
260	8.9	13.0	20.3	29.7	50.5	91.2	206.6	260
270	9.1	13.3	21.0	30.8	52.3	94.6	214.5	270
280	9.3	13.6	21.7	31.8	54.2	98.0	222.3	280
290	9.4	14.0	22.4	32.8	56.0	101.4	230.2	290
300	9.6	14.3	23.0	33.9	57.9	104.8	238.0	300
310	9.8	14.6	23.7	34.9	59.7	108.2	245.9	310
320	9.9	15.0	24.4	36.0	61.6	111.6	253.7	320
330	10.1	15.3	25.1	37.0	63.4	115.0	261.6	330
340	10.2	15.6	25.7	38.1	65.2	118.4	269.4	340
350	10.4	16.0	26.4	39.1	67.1	121.9	277.2	350
360	10.6	16.3	27.1	40.2	68.9	125.3	285.1	360
370	10.7	16.6	27.8	41.2	70.8	128.7	292.9	370
380	10.9	16.9	28.4	42.2	72.6	132.1	300.8	380
390	11.1	17.3	29.1	43.3	74.5	135.5	308.6	390
400	11.2	17.6	29.8	44.3	76.3	138.9	316.5	400
410	11.4	17.9	30.5	45.4	78.2	142.3	324.3	410
420	11.5	18.3	31.1	46.4	80.0	145.7	332.2	420

表 3A (续)

单位为毫米

内径 d	公称压力, Class							内径 d
	150	300	600	900	1 500	2 500	4 500	
430	11.7	18.6	31.8	47.5	81.8	149.1	340.0	430
440	11.9	18.9	32.5	48.5	83.7	152.5	347.9	440
450	12.0	19.3	33.2	49.6	85.5	155.9	355.7	450
460	12.2	19.6	33.8	50.6	87.4	159.4	363.6	460
470	12.4	19.9	34.5	51.7	89.2	162.8	371.4	470
480	12.5	20.2	35.2	52.1	91.1	166.2	379.3	480
490	12.7	20.6	35.9	53.7	92.9	169.6	387.1	490
500	12.9	20.9	36.5	54.8	94.8	173.0	395.0	500
510	13.0	21.2	37.2	55.8	96.6	176.4	402.8	510
520	13.2	21.6	37.9	56.9	98.4	179.8	410.7	520
530	13.3	21.9	38.6	57.9	100.3	183.2	418.5	530
540	13.5	22.2	39.2	59.0	102.1	186.6	426.4	540
550	13.7	22.6	39.9	60.0	104.0	190.0	434.2	550
560	13.8	22.9	40.6	61.1	105.8	193.4	442.1	560
570	14.0	23.2	41.3	62.1	107.7	193.9	449.9	570
580	14.2	23.5	41.9	63.1	109.5	200.3	457.8	580
590	14.3	23.9	42.6	64.2	111.4	203.7	465.6	590
600	14.5	24.2	43.3	65.2	113.2	207.1	473.5	600
610	14.6	24.5	44.0	66.3	115.0	210.5	481.3	610
620	14.8	24.9	44.6	67.3	116.9	213.9	489.2	620
630	15.0	25.2	45.3	68.4	118.7	217.3	497.0	630
640	15.1	25.5	46.0	69.4	120.6	220.7	504.9	640
650	15.3	25.9	46.7	70.5	122.4	224.1	512.7	650
660	15.5	26.2	47.3	71.5	124.3	227.5	520.6	660
670	15.6	26.5	48.0	72.5	126.1	230.9	528.4	670
680	15.8	26.8	48.7	73.6	128.0	234.4	536.3	680
690	15.9	27.2	49.4	74.6	129.8	237.8	544.1	690
700	16.1	27.5	50.0	75.7	131.6	241.2	552.0	700
710	16.3	27.8	50.7	76.1	133.5	244.6	559.8	710
720	16.4	28.2	51.4	77.8	135.3	248.0	567.7	720
730	16.6	28.5	52.1	78.8	137.2	251.4	575.5	730
740	16.8	28.8	52.7	79.9	139.0	254.8	583.4	740
750	16.9	29.2	53.4	80.9	140.9	258.2	591.2	750

表 3A (续)

单位为毫米

内径 d	公称压力, Class							内径 d
	150	300	600	900	1 500	2 500	4 500	
760	17.1	29.5	54.1	82.0	142.7	261.6	599.0	760
770	17.3	29.8	54.8	83.0	144.6	265.0	606.9	770
780	17.4	30.1	55.4	84.0	146.4	268.4	614.7	780
790	17.6	30.5	56.1	85.1	148.2	271.9	622.6	790
800	17.7	30.8	56.8	86.1	150.1	275.3	630.4	800
820	18.1	31.5	58.1	88.2	153.8	282.1	646.1	820
840	18.4	32.1	59.5	90.3	157.5	288.9	661.8	840
860	18.7	32.8	60.8	92.4	161.1	295.7	677.5	860
880	19.0	33.4	62.2	94.5	164.8	302.5	693.2	880
900	19.4	34.1	63.5	96.6	168.5	309.4	708.9	900
920	19.7	34.8	64.9	98.7	172.2	316.2	724.6	920
940	20.0	35.4	66.2	100.8	175.9	323.0	740.3	940
960	20.3	36.1	67.6	102.9	179.6	329.6	756.0	960
980	20.7	36.7	68.9	104.9	183.3	336.6	771.7	980
1 000	21.0	37.4	70.3	107.0	187.0	343.5	787.4	1 000
1 020	21.3	38.1	71.6	109.1	190.7	350.3	803.1	1 020
1 040	21.7	38.7	73.0	111.2	194.3	357.1	818.8	1 040
1 060	22.0	39.4	74.3	113.3	198.0	363.9	834.5	1 060
1 080	22.3	40.0	75.7	115.4	201.7	370.7	850.2	1 080
1 100	22.6	40.7	77.0	117.5	205.4	377.5	865.9	1 100
1 120	23.0	41.4	78.4	119.6	209.1	384.4	881.6	1 120
1 140	23.3	42.0	79.7	121.7	212.8	391.2	897.3	1 140
1 160	23.6	42.7	81.1	123.7	216.5	398.0	913.0	1 160
1 180	23.9	43.3	82.4	125.8	220.2	404.8	928.7	1 180
1 200	24.3	44.0	83.8	127.9	223.9	411.6	944.4	1 200
1 220	24.6	44.7	85.1	130.0	227.5	418.5	960.1	1 220
1 240	24.9	45.3	86.5	132.1	231.2	425.3	975.8	1 240
1 260	25.2	46.0	87.8	134.2	234.9	432.1	991.5	1 260
1 280	25.6	46.6	89.2	136.3	238.6	438.9	1 007.2	1 280
1 300	25.9	47.3	90.5	138.4	242.3	445.7	1 022.9	1 300
注: 尺寸来自 ASME B16.34—2013。								

表 3B PN 系列阀门壳体最小壁厚 t_m

单位为毫米

内径 d	公称压力								内径 d
	PN2.5	PN6	PN10	PN16	PN25	PN40	PN63	PN100	
3	2.5	2.5	2.5	2.5	2.6	2.6	2.6	2.7	3
4	2.5	2.5	2.5	2.6	2.6	2.6	2.7	2.8	4
5	2.5	2.5	2.5	2.6	2.6	2.6	2.7	2.8	5
6	2.5	2.5	2.5	2.6	2.6	2.7	2.7	2.9	6
7	2.5	2.5	2.6	2.6	2.6	2.7	2.8	3.0	7
8	2.5	2.5	2.6	2.6	2.7	2.7	2.8	3.0	8
9	2.5	2.5	2.6	2.6	2.7	2.8	2.9	3.1	9
10	2.5	2.5	2.6	2.6	2.7	2.8	2.9	3.2	10
11	2.5	2.6	2.6	2.6	2.7	2.8	3.0	3.2	11
13	2.5	2.6	2.6	2.7	2.8	2.9	3.0	3.4	13
14	2.5	2.6	2.6	2.7	2.8	2.9	3.1	3.4	14
16	2.5	2.6	2.6	2.7	2.8	3.0	3.2	3.6	16
17	2.5	2.6	2.6	2.7	2.8	3.0	3.2	3.6	17
19	2.5	2.6	2.7	2.8	2.9	3.0	3.3	3.8	19
21	3.2	3.3	3.4	3.5	3.6	3.8	4.1	4.6	21
22	3.2	3.3	3.4	3.5	3.6	3.8	4.1	4.7	22
25	3.3	3.3	3.4	3.5	3.7	3.9	4.2	4.9	25
27	3.3	3.3	3.4	3.6	3.7	4.0	4.3	5.0	27
28	3.3	3.3	3.4	3.6	3.7	4.0	4.4	5.1	28
29	3.3	3.3	3.4	3.6	3.8	4.0	4.4	5.1	29
32	3.9	4.0	4.1	4.2	4.4	4.7	5.1	5.3	32
35	3.9	4.0	4.1	4.3	4.5	4.8	5.2	5.5	35
36	3.9	4.0	4.1	4.3	4.5	4.8	5.3	5.6	36
38	3.9	4.0	4.1	4.3	4.5	4.9	5.4	5.7	38
41	3.9	4.0	4.1	4.3	4.6	5.0	5.5	5.9	41
43	3.9	4.0	4.2	4.4	4.6	5.0	5.6	6.1	43
47	3.9	4.0	4.2	4.4	4.7	5.1	5.7	6.3	47
51	3.9	4.1	4.2	4.5	4.8	5.3	5.9	6.6	51
53	3.9	4.1	4.2	4.5	4.8	5.3	6.0	6.7	53
56	3.9	4.1	4.3	4.5	4.9	5.4	6.1	7.0	56
57	3.9	4.1	4.3	4.6	4.9	5.4	6.2	7.0	57
63	3.9	4.1	4.3	4.6	5.0	5.6	6.4	7.4	63
64	3.9	4.1	4.3	4.7	5.0	5.6	6.4	7.5	64

表 3B (续)

单位为毫米

内径 d	公称压力								内径 d
	PN2.5	PN6	PN10	PN16	PN25	PN40	PN63	PN100	
69	3.9	4.1	4.4	4.7	5.1	5.8	6.7	7.8	69
70	3.9	4.1	4.4	4.7	5.2	5.8	6.7	7.9	70
73	4.0	4.2	4.4	4.8	5.2	5.9	6.8	8.1	73
76	4.0	4.2	4.4	4.8	5.3	6.0	6.9	8.3	76
78	4.0	4.2	4.4	4.8	5.3	6.0	7.0	8.4	78
82	4.7	4.9	5.2	5.6	6.1	6.8	7.2	8.7	82
92	4.7	5.0	5.3	5.7	6.3	7.1	7.6	8.7	92
98	4.7	5.0	5.3	5.8	6.4	7.3	7.9	9.1	98
102	4.7	5.0	5.3	5.9	6.5	7.4	8.0	9.3	102
107	4.7	5.0	5.4	5.9	6.6	7.6	8.2	9.7	107
111	4.7	5.1	5.4	6.0	6.6	7.7	8.4	9.9	111
121	4.8	5.1	5.5	6.1	6.8	8.0	8.8	10.6	121
127	5.4	5.7	6.2	6.8	7.6	8.1	9.1	11.0	127
133	5.4	5.8	6.2	6.9	7.7	8.3	9.3	11.4	133
136	5.4	5.8	6.2	6.9	7.7	8.4	9.4	11.6	136
146	5.4	5.8	6.3	7.1	7.9	8.7	9.8	12.3	146
152	5.4	5.9	6.4	7.1	8.0	8.8	10.1	12.7	152
158	5.4	5.9	6.4	7.2	8.2	9.0	10.3	13.1	158
173	5.5	6.0	6.5	7.4	8.4	9.4	11.0	14.1	173
178	5.5	6.0	6.6	7.5	8.5	9.6	11.2	14.4	178
184	5.5	6.0	6.6	7.6	8.7	9.8	11.4	14.8	184
190	5.5	6.0	6.7	7.6	8.8	9.9	11.7	15.2	190
198	5.5	6.1	6.7	7.7	8.9	10.2	12.0	15.8	198
200	5.5	6.1	6.8	7.8	9.0	10.2	12.1	15.9	200
203	5.5	6.1	6.8	7.8	9.0	10.3	12.2	16.1	203
217	5.5	6.2	6.9	8.0	9.3	10.7	12.8	17.0	217
219	5.6	6.2	6.9	8.0	9.3	10.8	12.9	17.2	219
223	5.6	6.2	7.0	8.1	9.4	10.9	13.0	17.4	223
238	5.6	6.3	7.1	8.3	9.7	11.3	13.6	18.4	238
241	5.6	6.3	7.1	8.3	9.8	11.4	13.8	18.6	241
247	5.6	6.3	7.2	8.4	9.9	11.6	14.0	19.0	247
248	5.6	6.3	7.2	8.4	9.9	11.6	14.1	19.1	248
254	5.6	6.4	7.2	8.5	10.0	11.8	14.3	19.5	254

表 3B (续)

单位为毫米

内径 d	公称压力								内径 d
	PN2.5	PN6	PN10	PN16	PN25	PN40	PN63	PN100	
257	5.6	6.4	7.2	8.5	10.1	11.9	14.4	19.7	257
272	5.7	6.5	7.4	8.7	10.4	12.3	15.1	20.7	272
276	5.7	6.5	7.4	8.8	10.4	12.4	15.2	21.0	276
282	5.7	6.5	7.4	8.9	10.6	12.6	15.5	21.4	282
297	5.7	6.6	7.6	9.1	10.9	13.0	16.1	22.4	297
298	5.7	6.6	7.6	9.1	10.9	13.0	16.1	22.5	298
305	5.7	6.6	7.6	9.2	11.0	13.2	16.4	22.9	305
311	5.7	6.6	7.7	9.3	11.1	13.4	16.7	23.3	311
323	5.8	6.7	7.8	9.4	11.4	13.7	17.2	24.1	323
327	5.8	6.7	7.8	9.5	11.4	13.9	17.3	24.4	327
337	5.8	6.8	7.9	9.6	11.6	14.1	17.7	25.1	337
343	5.8	6.8	8.0	9.7	11.7	14.3	18.0	25.5	343
346	5.8	6.8	8.0	9.7	11.8	14.4	18.1	25.7	346
356	5.8	6.9	8.1	9.9	12.0	14.7	18.5	26.3	356
363	5.9	6.9	8.1	10.0	12.1	14.9	18.8	26.8	363
371	5.9	6.9	8.2	10.1	12.3	15.1	19.1	27.3	371
375	5.9	7.0	8.2	10.1	12.4	15.2	19.3	27.6	375
378	5.9	7.0	8.2	10.2	12.4	15.3	19.4	27.8	378
384	5.9	7.0	8.3	10.2	12.5	15.5	19.7	28.2	384
387	5.9	7.0	8.3	10.3	12.6	15.6	19.8	28.4	387
394	5.9	7.1	8.4	10.4	12.7	15.8	20.1	28.9	394
396	5.9	7.1	8.4	10.4	12.8	15.8	20.2	29.0	396
400	5.9	7.1	8.4	10.4	12.8	15.9	20.3	29.3	400
403	5.9	7.1	8.5	10.5	12.9	16.0	20.5	29.5	403
413	6.0	7.2	8.5	10.6	13.1	16.3	20.9	30.2	413
419	6.0	7.2	8.6	10.7	13.2	16.5	21.1	30.6	419
421	6.0	7.2	8.6	10.7	13.3	16.5	21.2	30.7	421
429	6.0	7.2	8.7	10.8	13.4	16.8	21.5	31.2	429
432	6.0	7.3	8.7	10.9	13.5	16.9	21.7	31.4	432
438	6.0	7.3	8.7	11.0	13.6	17.0	21.9	31.8	438
444	6.0	7.3	8.8	11.0	13.7	17.2	22.2	32.2	444
445	6.0	7.3	8.8	11.0	13.7	17.2	22.2	32.3	445
470	6.1	7.4	9.0	11.4	14.2	17.9	23.2	34.0	470

表 3B (续)

单位为毫米

内径 d	公称压力								内径 d
	PN2.5	PN6	PN10	PN16	PN25	PN40	PN63	PN100	
479	6.1	7.5	9.1	11.5	14.4	18.2	23.6	34.6	479
483	6.1	7.5	9.1	11.6	14.5	18.3	23.8	34.8	483
484	6.1	7.5	9.1	11.6	14.5	18.3	23.8	34.9	484
489	6.1	7.5	9.2	11.6	14.6	18.5	24.0	35.2	489
495	6.1	7.6	9.2	11.7	14.7	18.7	24.3	35.6	495
511	6.2	7.6	9.4	11.9	15.0	19.1	24.9	36.7	511
517	6.2	7.7	9.4	12.0	15.1	19.3	25.2	37.1	517
520	6.2	7.7	9.4	12.0	15.2	19.4	25.3	37.3	520
524	6.2	7.7	9.5	12.1	15.2	19.5	25.5	37.6	524
528	6.2	7.7	9.5	12.2	15.3	19.6	25.6	37.9	528
533	6.2	7.8	9.5	12.2	15.4	19.7	25.8	38.2	533
540	6.2	7.8	9.6	12.3	15.6	19.9	26.1	38.7	540
544	6.2	7.8	9.6	12.4	15.6	20.1	26.3	38.9	544
546	6.2	7.8	9.6	12.4	15.7	20.1	26.4	39.1	546
551	6.2	7.8	9.7	12.5	15.8	20.3	26.6	39.4	551
559	6.3	7.9	9.7	12.6	15.9	20.5	26.9	39.9	559
565	6.3	7.9	9.8	12.6	16.0	20.7	27.2	40.3	565
569	6.3	7.9	9.8	12.7	16.1	20.8	27.3	40.6	569
579	6.3	8.0	9.9	12.8	16.3	21.1	27.8	41.3	579
584	6.3	8.0	10.0	12.9	16.4	21.2	28.0	41.6	584
586	6.3	8.0	10.0	12.9	16.4	21.3	28.0	41.7	586
591	6.3	8.0	10.0	13.0	16.5	21.4	28.2	42.1	591
594	6.3	8.1	10.0	13.0	16.6	21.5	28.4	42.3	594
597	6.3	8.1	10.1	13.1	16.7	21.6	28.5	42.5	597
603	6.3	8.1	10.1	13.2	16.8	21.7	28.7	42.9	603
605	6.4	8.1	10.1	13.2	16.8	21.8	28.8	43.0	605
620	6.4	8.2	10.3	13.4	17.1	22.2	29.4	44.0	620
622	6.4	8.2	10.3	13.4	17.1	22.3	29.5	44.2	622
628	6.4	8.2	10.3	13.5	17.3	22.5	29.8	44.6	628
635	6.4	8.3	10.4	13.6	17.4	22.7	30.1	45.0	635
641	6.4	8.3	10.4	13.7	17.5	22.8	30.3	45.4	641
645	6.4	8.3	10.5	13.7	17.6	23.0	30.5	45.7	645
648	6.4	8.3	10.5	13.8	17.6	23.0	30.6	45.9	648

表 3B (续)

单位为毫米

内径 d	公称压力								内径 d
	PN2.5	PN6	PN10	PN16	PN25	PN40	PN63	PN100	
655	6.5	8.4	10.5	13.9	17.8	23.2	30.9	46.4	655
667	6.5	8.4	10.6	14.0	18.0	23.6	31.4	47.2	667
678	6.5	8.5	10.7	14.2	18.2	23.9	31.8	47.9	678
686	6.5	8.5	10.8	14.3	18.4	24.1	32.2	48.4	686
689	6.5	8.5	10.8	14.3	18.4	24.2	32.3	48.6	689
692	6.5	8.5	10.9	14.3	18.5	24.3	32.4	48.8	692
695	6.5	8.6	10.9	14.4	18.6	24.4	32.6	49.0	695
708	6.6	8.6	11.0	14.6	18.8	24.8	33.1	49.9	708
726	6.6	8.7	11.1	14.8	19.2	25.3	33.8	51.1	726
728	6.6	8.7	11.2	14.8	19.2	25.3	33.9	51.3	728
737	6.6	8.8	11.2	14.9	19.4	25.6	34.3	51.9	737
741	6.6	8.8	11.3	15.0	19.4	25.7	34.5	52.1	741
743	6.6	8.8	11.3	15.0	19.5	25.8	34.5	52.3	743
746	6.6	8.8	11.3	15.1	19.5	25.8	34.7	52.5	746
752	6.7	8.8	11.4	15.1	19.7	26.0	34.9	52.9	752
776	6.7	9.0	11.6	15.5	20.1	26.7	35.9	54.5	776
786	6.7	9.0	11.6	15.6	20.3	27.0	36.3	55.1	786
788	6.7	9.0	11.7	15.6	20.4	27.0	36.4	55.3	788
793	6.7	9.0	11.7	15.7	20.5	27.2	36.6	55.6	793
796	6.7	9.1	11.7	15.7	20.5	27.3	36.7	55.8	796
800	6.8	9.1	11.8	15.8	20.6	27.4	36.9	56.1	800
807	6.8	9.1	11.8	15.9	20.7	27.6	37.2	56.5	807
825	6.8	9.2	12.0	16.1	21.1	28.1	37.9	57.7	825
827	6.8	9.2	12.0	16.2	21.1	28.2	38.0	57.9	827
835	6.8	9.3	12.0	16.3	21.3	28.4	38.3	58.4	835
838	6.8	9.3	12.1	16.3	21.3	28.5	38.5	58.6	838
841	6.8	9.3	12.1	16.3	21.4	28.6	38.6	58.8	841
843	6.8	9.3	12.1	16.4	21.4	28.6	38.7	59.0	843
847	6.9	9.3	12.1	16.4	21.5	28.7	38.8	59.2	847
850	6.9	9.3	12.2	16.5	21.6	28.8	39.0	59.4	850
862	6.9	9.4	12.3	16.6	21.8	29.2	39.5	60.2	862
873	6.9	9.4	12.4	16.8	22.0	29.5	39.9	61.0	873
880	6.9	9.5	12.4	16.9	22.1	29.7	40.2	61.4	880

表 3B (续)

单位为毫米

内径 d	公称压力								内径 d
	PN2.5	PN6	PN10	PN16	PN25	PN40	PN63	PN100	
884	6.9	9.5	12.5	16.9	22.2	29.8	40.4	61.7	884
885	6.9	9.5	12.5	16.9	22.2	29.8	40.4	61.8	885
887	6.9	9.5	12.5	17.0	22.3	29.9	40.5	61.9	887
889	6.9	9.5	12.5	17.0	22.3	29.9	40.6	62.0	889
900	7.0	9.6	12.6	17.1	22.5	30.2	41.0	62.8	900
922	7.0	9.7	12.8	17.4	23.0	30.9	41.9	64.2	922
928	7.0	9.7	12.8	17.5	23.1	31.0	42.2	64.6	928
934	7.0	9.7	12.9	17.6	23.2	31.2	42.4	65.0	934
940	7.0	9.8	12.9	17.7	23.3	31.4	42.7	65.4	940
950	7.1	9.8	13.0	17.8	23.5	31.7	43.1	66.1	950
968	7.1	9.9	13.2	18.0	23.8	32.2	43.8	67.3	968
971	7.1	9.9	13.2	18.1	23.9	32.3	44.0	67.5	971
973	7.1	9.9	13.2	18.1	23.9	32.3	44.1	67.7	973
983	7.1	10.0	13.3	18.2	24.1	32.6	44.5	68.3	983
991	7.2	10.0	13.3	18.3	24.3	32.8	44.8	68.9	991
1 000	7.2	10.1	13.4	18.5	24.5	33.1	45.2	69.5	1 000
1 008	7.2	10.1	13.5	18.6	24.6	33.3	45.5	70.0	1 008
1 019	7.2	10.2	13.6	18.7	24.8	33.6	46.0	70.7	1 019
1 032	7.2	10.2	13.7	18.9	25.1	34.0	46.5	71.6	1 032
1 035	7.2	10.3	13.7	18.9	25.1	34.1	46.6	71.8	1 035
1 050	7.3	10.3	13.8	19.1	25.4	34.5	47.2	72.8	1 050
1 057	7.3	10.4	13.9	19.2	25.6	34.7	47.5	73.3	1 057
1 062	7.3	10.4	13.9	19.3	25.7	34.9	47.7	73.6	1 062
1 066	7.3	10.4	14.0	19.3	25.7	35.0	47.9	73.9	1 066
1 081	7.3	10.5	14.1	19.5	26.0	35.4	48.5	74.9	1 081
1 086	7.3	10.5	14.1	19.6	26.1	35.6	48.7	75.2	1 086
1 100	7.4	10.6	14.2	19.8	26.4	36.0	49.3	76.2	1 100
1 106	7.4	10.6	14.3	19.9	26.5	36.1	49.6	76.6	1 106
1 112	7.4	10.6	14.3	20.0	26.6	36.3	49.8	77.0	1 112
1 116	7.4	10.7	14.4	20.0	26.7	36.4	50.0	77.2	1 116
1 130	7.4	10.7	14.5	20.2	27.0	36.8	50.5	78.2	1 130
1 137	7.5	10.8	14.6	20.3	27.1	37.0	50.8	78.6	1 137
1 150	7.5	10.8	14.7	20.5	27.4	37.4	51.4	79.5	1 150
注：尺寸来自 BS EN 12516-1—2005。									

附 录 A
(规范性附录)
限定压力级阀门的要求

A.1 概述

本附录是对限定压力级阀门的要求,符合本附录要求的公称尺寸不大于 NPS2½ 的焊接或螺纹连接阀门定为限定压力级阀门,法兰连接阀门没有限定压力级。对标准压力级阀门的要求,除在本附录中另有规定外,都适用于限定压力级阀门。

A.2 压力-温度额定值

限定压力级阀门的压力-温度额定值按本附录的规定,压力-温度额定值的适用范围是螺纹连接阀门不大于 Class2500,承插焊接阀门不大于 Class4500。

A.2.1 压力-温度额定值的确定方法

限定压力级阀门的压力-温度额定值由式(A.1)确定:

$$p_{id} = \frac{7\,000}{7\,000 - (y - 0.04)p_r} p_{sp} \quad \dots\dots\dots (A.1)$$

式中:

p_r ——公称压力等级数,对于 Class300~Class4500 的阀门, p_r 等于 Class 数,如 Class300, $p_r = 300$,Class600, $p_r = 600$ 。对于 Class150 的阀门, $p_r = 115$ 。对于 Class150~300 的阀门,需用 Class150 的 $p_r = 115$ 和 Class300 的 $p_r = 300$ 进行插补。本式不适用于大于 Class4500 阀门;

p_{id} ——指定材料在温度 T 时的限定压力级额定工作压力;

p_{sp} ——参照附录 D 规定的方法确定材料在温度 T 时的特殊压力级额定工作压力,这些特殊压力级额定值在表 2-1B~2-28B 中。应采用该表列数值确定限定压力级阀门的压力-温度额定值;

y ——材料系数,其值见表 A.1 的规定。

表 A.1 材料系数 y

材料	适用温度/℃					
	≤480	510	538	565	595	≥620
铁素体钢	0.4	0.5	0.7	0.7	0.7	0.7
奥氏体钢	0.4	0.4	0.4	0.4	0.5	0.7
其他可锻材料	0.4	0.4	0.4	0.4	0.4	0.4

工作压力决不能随温度升高而增大。铁素体钢的工作温度高于 480 °C,奥氏体钢的工作温度高于 565 °C 的所有额定值都应该经过制造厂验证。

A.2.2 组焊件

主体是组焊件的限定压力级阀门,要符合 8.3.3 规定的对特殊压力级阀门的要求。

A.3 阀门标志

除按 GB/T 12220 的规定标志以外,限定压力级阀门铭牌上应标出对应 38 °C 的压力额定值和最高允许工作温度,符合限定压力级要求的阀门其标牌上应标志“GB/T 12224 LTD”。

A.4 阀体设计要求

限定压力级阀门的阀体流道一般是圆柱形,阀体内腔是圆柱形或球形,阀体流道与阀体内腔交汇处应是圆柱形或球形。

A.4.1 壁厚, 阀体流道的最小壁厚应符合表 3A 的规定。

A.4.2 内径, 为了确定流道壁厚, 内径 d 是圆柱形流道的直径(见图 A.1)。

A.4.3 阀体颈部, 阀体颈部的最小壁厚应符合表 3A 的规定, 表中的 d 按 d' 的 2/3 取值确定, 此处 d' 是阀体颈部的内径。阀体颈部的最小壁厚不小于按 A.4.1 确定的流道最小壁厚。表 3A 未列出的阀体颈部内径值, 可以用插补法求得。

A.4.4 阀体流道过渡段形状, 6.1.5 的要求不适用于限定压力级阀门。

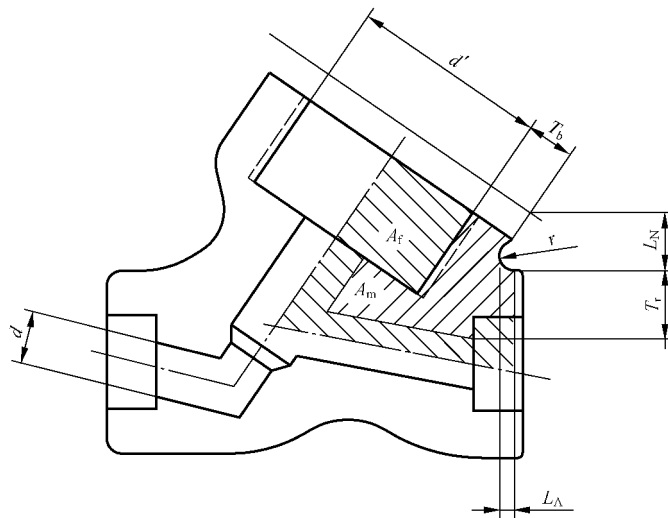


图 A.1 限定压力级阀体应力区的界限

A.4.5 附加金属厚度, 对于限定压力级阀门, 要求金属厚度满足式(A.2)。

$$S_o \geq p_o \left(\frac{A_f}{A_m} + 0.5 \right) \dots\dots\dots (A.2)$$

式中:

A_f —— 流体面积(见图 A.1);

A_m —— 金属面积(见图 A.1);

p_o —— 38 °C 时的额定工作压力;

S_o —— 阀体材料在 38 °C 时的 2/3 屈服强度、1/4 最大抗拉强度或许用应力的较小值。对于 ASTM 标准的材料其数值从 ASME BPVC II 中查出。对于中国标准的材料其数值从 GB 150.2 中查出。

流体面积和金属面积的计算,根据阀体中腔的中心线和流道中心线在同一平面的阀体拐角区平面图确定(见图 A.1)。流体面积和金属面积以公差所允许尺寸的最不利组合情况为依据。在图 A.1 中限定流体面积和金属面积界限的距离 L_N 和 L_A 按式(A.3)和式(A.4)确定。

$$L_N = 0.5r + 0.354\sqrt{T_b(d' + T_b)} \quad \dots\dots\dots (A.3)$$

L_A 为下述两者中较大者

$$L_A = 0.5d' - T_b \quad \text{或} \quad L_A = T_r \quad \dots\dots\dots (A.4)$$

式中:

- d' —— 阀体拐角区颈部内径;
- r —— 阀体拐角区外部圆角半径;
- T_b —— 阀体拐角区颈部壁厚;
- T_r —— 阀体拐角区流道壁厚。

如果所计算的界限位于阀体流道末端之外或颈部末端之外,则用作确定面积的截面应终止于阀体流道末端或颈部末端。

附录 B
(规范性附录)
最小壁厚的基本公式

B.1 最小壁厚公式

使用表 3A 给出的壳体壁厚,或使用本附录列出的公式(见表 B.1),可以满足最小壁厚的要求。

B.2 最小壁厚设计值

表 3A 中给出的壁厚,或使用本附录列出的公式(见表 B.1)得到的壁厚不是设计值,作为基本条件,这些值是应满足的最低要求。

表 B.1 最小壁厚的基本公式

压力等级	流道最小内径 d/mm	最小壁厚 t_m 的基本公式	备注
Class150	$3 \leq d < 50$	$t_m = 0.064d + 2.34$	圆整到一位小数
	$50 \leq d \leq 100$	$t_m = 0.020d + 4.5$	
	$100 < d \leq 1\ 300$	$t_m = 0.016\ 3d + 4.7$	
Class300	$3 \leq d < 25$	$t_m = 0.080d + 2.29$	
	$25 \leq d \leq 50$	$t_m = 0.07d + 2.54$	
	$50 < d \leq 1\ 300$	$t_m = 0.033d + 4.40$	
Class600	$3 \leq d < 25$	$t_m = 0.086d + 2.54$	
	$25 \leq d \leq 50$	$t_m = 0.058d + 3.30$	
	$50 < d \leq 1\ 300$	$t_m = 0.067\ 5d + 2.79$	
Class900	$3 \leq d < 25$	$t_m = 0.15d + 2.29$	
	$25 \leq d \leq 50$	$t_m = 0.059d + 4.83$	
	$50 < d \leq 1\ 300$	$t_m = 0.10449d + 2.54$	
Class1500	$3 \leq d \leq 1\ 300$	$t_m = 0.184\ 43d + 2.54$	
Class2500	$3 \leq d \leq 1\ 300$	$t_m = 0.340\ 91d + 2.54$	
Class4500	$3 \leq d \leq 1\ 300$	$t_m = 0.784\ 88d + 2.54$	

附录 C
(资料性附录)

阀门公称尺寸和阀体端部基本内径的关系

表 3A 中壳体壁厚和内径的关系是阀门压力额定值的基础。通过插值法,对任何压力-直径-材料的组合,都可以确定明确的设计依据。

根据标准压力级系列法兰尺寸,可以确定相对应的管道公称尺寸和与之相匹配的管件内径。这些关系为相应的法兰连接阀门提供了有效的设计依据。这些设计依据也适用于焊连接阀门,因为这些阀门除连接端不同,许多方面是相同的。表 C.1 给出了特定阀门公称尺寸对应的阀体端部基本内径尺寸。

表 C.1 Class 系列阀门公称尺寸和阀体端部基本内径的关系

单位为毫米

公称尺寸 DN	公称压力,Class						公称管径 NPS
	150	300	600	900	1 500	2 500	
	阀体端部基本内径 d^*						
15	12.7	12.7	12.7	12.7	12.7	11.2	1/2
20	19.1	19.1	19.1	17.5	17.5	14.2	3/4
25	25.4	25.4	25.4	22.1	22.1	19.1	1
32	31.8	31.8	31.8	28.4	28.4	25.4	1 1/4
40	38.1	38.1	38.1	34.8	34.8	28.4	1 1/2
50	50.8	50.8	50.8	47.5	47.5	38.1	2
65	63.5	63.5	63.5	57.2	57.2	47.5	2 1/2
80	76.2	76.2	76.2	72.9	69.9	57.2	3
100	101.6	101.6	101.6	98.3	91.9	72.9	4
125	127.0	127.0	127.0	120.7	111.0	91.9	5
150	152.4	152.4	152.4	146.1	136.4	111.0	6
200	203.2	203.2	199.9	190.5	177.8	146.1	8
250	254.0	254.0	247.7	238.0	222.3	184.2	10
300	304.8	304.8	298.5	282.4	263.4	218.9	12
350	336.6	336.6	326.9	311.2	288.8	241.3	14
400	387.4	387.4	374.7	355.6	330.2	276.1	16
450	438.2	431.8	419.1	400.1	371.3	311.2	18
500	489.0	482.6	463.6	444.5	415.8	342.9	20
550	539.8	533.4	511.0	489.0	457.2	377.7	22
600	590.6	584.2	558.8	533.4	498.3	412.8	24
650	641.4	635.0	603.3	577.9	539.8	447.5	26
700	692.2	685.8	647.7	622.3	584.2	482.6	28
750	743.0	736.6	695.2	666.8	625.3	517.4	30

表 C.1 (续)

单位为毫米

公称尺寸 DN	公称压力,Class						公称管径 NPS
	150	300	600	900	1 500	2 500	
	阀体端部基本内径 d^a						
800	793.7	787.4	736.6	711.2	—	—	32
850	844.5	838.2	781.0	755.6	—	—	34
900	895.3	889.0	828.5	800.1	—	—	36
950	946.1	939.8	872.9	844.5	—	—	38
1 000	996.9	990.6	920.7	889.0	—	—	40
1 050	1 047.7	1 041.4	965.2	933.4	—	—	42
1 100	1 098.5	1 092.2	1 012.6	977.9	—	—	44
1 150	1 149.3	1 143.0	1 057.1	1 022.3	—	—	46
1 200	1 200.1	1 193.8	1 104.9	1 066.8	—	—	48
1 250	1 250.9	1 244.6	1 149.3	1 111.2	—	—	50
注：尺寸来自 ASME B16.34-2013。							
^a d 是 6.1.3 所规定的阀体端部基本内径。							

附录 D

(资料性附录)

压力-温度额定值的确定方法

D.1 概述

D.1.1 引言

本标准中的压力-温度额定值按本附录所述程序确定,该方法是一般性的,考虑了本标准和相关标准的各个方面。阀门的性能与应力和应变相关。阀门是用机械方式操作的,应能够在变化范围很大的工作条件下,部分或完全限制介质流量,要承受各种因素的影响。所以,要对阀门做专门研究。

D.1.2 材料

对于阀体和阀盖或盖板,不要求一定要采用相同的材料,但是两种材料都应选自表 1A 或表 1B 所列出的材料,依据阀体材料给定温度-压力额定值,并以此为依据设计确定阀盖或盖板的材料。承受压力和其他负载的阀杆、阀瓣及其他诸如中法兰垫片和紧固件等材料的选择和设计应符合压力-温度额定值的要求。

D.1.3 壁厚计算

6.1.2 对壳体壁厚的要求作了规定,表 3A 中给出的最小壁厚数值比用式(D.1)计算的数值或用附录 B 中的公式得出的值都要大一些。式(D.1)的计算值不能直接用于设计,也不能与表 3A 中给出的最小壁厚数值或附录 B 中的任一公式替换。

$$t = \frac{1.5p_c d}{2S - 1.2p_c} \dots\dots\dots (D.1)$$

式中:

t ——计算壳体壁厚,单位为毫米(mm);

d ——流道的最小直径,按 6.1.3 节的规定,阀体端部基本内径按附录 C 中表 C.1 的规定,单位为毫米(mm);

S ——基本应力系数,对于 Class 系列阀门, $S=7000$;

p_c ——压力等级额定指数。

对于 Class 系列阀门, p_c 是压力等级 Class 数,如 Class150, $p_c=150$, Class300, $p_c=300$,此 p_c 值可以应用于式(2)~式(6)中。

式(D.1)不适用于 p_c 值大于 Class4500 阀门和 PN 系列阀门。

D.1.4 其他考虑因素

式(D.1)得出的壳体壁厚值,比按应力为 48.28 MPa 承受内压等于压力额定数(Class 数 p_c)设计的单筒壁厚值要大。对于 Class150 至 Class2500,壁厚值要大 50%;对于 Class4500,壁厚值要大 35%;表 3A 中的实际数值比用公式得出的数值约大 2.5 mm。考虑装配应力、阀门启闭应力、非圆形状和应力集中所需附加壳体厚度,特别是大于 Class2500 阀门,应由制造厂确定,因为这些因素的变化范围很大。

D.1.5 材料特性

压力-温度额定值,是依据 ASME BPVC II 的许用应力、极限强度和屈服强度给出的。对于表 1A

中所列材料,其具有超过参照规范所列温度的,或没有列出温度额定值的,其许用应力、极限强度和屈服强度直接由 ASME 的相关材料提供。

D.1.6 材料分组

表 1A 中的分组是根据材料具有相同或相近许用应力和屈服强度分组的。每一个组别列出的材料,许用应力和屈服强度数值不相同,表 2-1A~表 2-28A 或表 2-1B~表 2-28B 中的数值采用的是最低值。

D.2 标准压力级额定值的确定方法

D.2.1 表 1A 中的第 1 组材料 Class300~Class4500 的确定方法

对应于表 1A 中的第 1 组材料,Class300~Class4500 的标准压力级阀门的压力-温度额定值由式 (D.2) 确定:

$$p_{st} = \frac{S_1}{8750} p_r \leq p_{ca} \quad \dots\dots\dots (D.2)$$

式中:

p_{st} ——指定材料在温度 T 时的额定工作压力,单位为兆帕(MPa);

p_{ca} ——表 D.3 规定的标准压力级在温度 T 时的最高允许压力,单位为兆帕(MPa);

p_r ——公称压力等级数,对于 Class300~Class4500, $p_r = \text{Class 数}$,如 Class300, $p_r = 300$;对于 Class150 和 Class150~Class300 之间的需用插值法确定时,按 D.2.3 的规定;

S_1 ——指定材料在温度 T 时的选用应力,单位为兆帕(MPa)。 S_1 值应按下述方法确定:

- a) 当温度低于蠕变范围时, S_1 值应小于等于温度 T 时屈服强度的 60%,但不应超过 38 °C 时最小屈服强度的 60% 或 1.25 倍的温度 T 时极限拉伸强度的 25% 中的较小值;
- b) 当温度在蠕变范围内, S_1 值应是温度 T 时的许用应力值,但不超过温度 T 时屈服强度的 60%;
- c) 选用的应力值决不能随温度升高而增大;
- d) 对于碳钢和合金钢,温度超过 370 °C 视为蠕变范围温度;
- e) 材料未注明其许用应力可以超过该温度下屈服强度的 2/3 的,则所用许用应力确定为该温度下屈服强度的 2/3;
- f) ASTM 材料的相关要求和其最小屈服强度或温度 T 时的极限拉伸应力和温度 T 时屈服强度按 ASME BPVC II 的规定;
- g) 对于表 1A 中的中国标准材料,相关要求和其最小屈服强度或温度 T 时的极限拉伸应力和温度 T 时屈服强度按 GB 150.2 的规定。

D.2.2 表 1A 中的第 2 组和第 3 组材料 Class 300~Class 4500 的确定方法

对应于表 1A 中的第 2 组和第 3 组材料,Class300~Class4500 的标准压力级阀门压力-温度额定值采用 D.2.1 的方法确定,但 D.2.1a) 中的 60% 应改为 70%。第 2 组材料在温度超过 510 °C 时视为蠕变范围温度,材料性能表明应使用于较低温度者除外。第 3 组材料开始蠕变范围温度应根据各个材料分别确定。

D.2.3 Class150 所有材料的确定方法

Class150 的标准压力级阀门的压力-温度额定值采用 D.2.1 和 D.2.2 的方法确定。但要满足下列附加条件要求:

- a) 在式(D.2)中,对于 Class 150 其 $p_r=115$ 。对于 Class 150~300,应用 Class 150 $p_r=115$ 进行插补。
- b) S_1 的值为指定材料在温度 T 时的选用应力,单位为兆帕(MPa)。应按 D.2.1 或 D.2.2 的所述的要求确定。
- c) p_{st} 的值为指定材料在温度 T 时的额定工作压力,单位为兆帕(MPa);对于 Class 150,不应超过在温度 T 时由式(D.3)得出的值。

$$p_{st} \leq C_2 - C_3 T \quad \dots\dots\dots (D.3)$$

式中:

$$C_2 = 2.141$$

$$C_3 = 0.003\ 724$$

T ——材料温度,单位为摄氏度($^{\circ}\text{C}$)。 T 值不超过 $540\ ^{\circ}\text{C}$,对低于 $38\ ^{\circ}\text{C}$ 的值,式中用 $T = 38\ ^{\circ}\text{C}$ 。

D.3 特殊压力级额定值的确定方法

表 1A 中所有材料特殊压力级阀门的压力-温度额定值由式(D.4)确定:

$$p_{sp} = \frac{S_2}{7\ 000} p_r \leq p_{cb} \quad \dots\dots\dots (D.4)$$

式中:

p_{sp} ——指定材料在温度 T 时特殊压力级的额定工作压力,单位为兆帕(MPa);

p_{cb} ——特殊磅级在按表 D.4 规定的温度 T 时最高允许压力,单位为兆帕(MPa);

p_r ——公称压力等级数,对于 Class 300~Class 4500, $p_r = \text{Class 数}$,如对于 300, $p_r = 300$;对于 Class 150 和 Class 150~Class 300 之间的需用插值法确定时,按 D.2.3 的规定。

S_2 ——指定材料在温度 T 时的选用应力,单位为兆帕(MPa)。 S_2 值应按下述方法确定:

- a) 当温度低于蠕变范围时, S_2 值应小于等于温度 T 时屈服强度的 62.5%,但不应超过 $38\ ^{\circ}\text{C}$ 时最小屈服强度的 62.5%或温度 T 时极限拉伸应力的 25%中的较小值;
- b) 当温度在蠕变范围内, S_2 值应是温度 T 时的许用应力值,但是不能超过温度 T 时屈服强度的 62.5%;
- c) 选用的应力值决不能随温度升高而增大。
- d) 对于第 1 组材料温度超过 $370\ ^{\circ}\text{C}$ 视为蠕变范围温度。对于第 2 组材料温度超过 $510\ ^{\circ}\text{C}$ 视为蠕变范围温度。对于第 3 组材料,蠕变范围温度限度应根据各个材料分别确定;
- e) 材料未注明其许用应力可以超过该温度下屈服强度的 2/3 的,则所用许用应力确定为该温度下屈服强度的 2/3;
- f) ASTM 材料的相关要求和其最小屈服强度或温度 T 时的极限拉伸应力和温度 T 时屈服强度按 ASME BPVC II 的规定;
- g) 对于表 1A 中的中国标准材料,相关要求和其最小屈服强度或温度 T 时的极限拉伸应力和温度 T 时屈服强度按 GB 150.2—2011 的规定。

D.4 中间压力等级 Class 额定值的确定方法

D.4.1 概念

螺纹连接或焊连接阀门,可以设计为中间压力等级值。其中间压力-温度额定值和相关的壳体最小壁厚,要用表 2A 和表 3A 中的数据,用线性插入法确定。

D.4.2 代号和含义

D.4.3 和 D.4.4 中的代号含义如下：

- d_1 ——给定内径,按 6.1.3 的规定；
- p_c ——压力 Class 数,按 D.1.3 的规定；
- p_{cl} ——在 T_1 温度时,确定的 p_1 计算的中间压力等级；
- p_r ——Class 压力等级额定指数,按 D.2.1 的规定；
- p_{rl} ——在 T_1 温度时, p_1 的计算中间压力等级额定指数；
- p_1 ——在 T_1 温度时,给定的中间工作压力；
- T_1 ——与 p_1 相对应的给定温度；
- t_1 ——与 p_{cl} 相对应的计算要求的最小壁厚。

D.4.3 中间压力额定值的插补

对于特定的阀门材料,在给定的 T_1 温度下有中间工作压力 p_1 。对于给定的 T_1 ,确定与 T_1 相邻的温度高值 T_a 和相邻低值 T_b 。对于给定的 p_1 ,定位于 p_{al} 和 p_{ah} , p_{bl} 和 p_{bh} 限定的压力低于和高于 p_1 。这些用压力等级额定指数 p_{rl} 和 p_{rh} 表示,见表 D.1 和表 D.2。

表 D.1 压力-温度行列

T	p_{rl}	p_{rl}	p_{rh}
T_a	p_{al}	p_{al}	p_{ah}
T_1	p_{1L}	p_1	p_{1H}
T_b	p_{bl}	p_{bl}	p_{bh}

表 D.2 Class 级-直径行列

d	p_{cl}	p_{cl}	p_{cH}
d_a	t_{al}	—	t_{aH}
d_1	t_{1L}	t_1	t_{1H}
d_b	t_{bl}	—	t_{bH}

a) 在中间温度 T_1 时插补求出中间压力 p_{1L} 和 p_{1H} ,见式(D.5)和式(D.6)。

$$p_{1L} = p_{al} - \frac{(T_a - T_1)}{(T_a - T_b)}(p_{al} - p_{bl}) \dots\dots\dots (D.5)$$

$$p_{1H} = p_{ah} - \frac{(T_a - T_1)}{(T_a - T_b)}(p_{ah} - p_{bh}) \dots\dots\dots (D.6)$$

b) 插补求出中间压力等级额定指数 p_{rl} ,见式(D.7)

$$p_{rl} = p_{rl} + \frac{(p_1 - p_{1L})}{(p_{1H} - p_{1L})}(p_{rh} - p_{rl}) \dots\dots\dots (D.7)$$

c) 插补求出中间 Class 压力级的 p_{cl} ,见式(D.8)

$$p_{cl} = p_{cl} + \frac{(p_{cH} - p_{cl})}{(p_{rH} - p_{rl})}(p_{rl} - p_{rl}) \dots\dots\dots (D.8)$$

当 $p_{cl} \geq 300$ 时, $p_{cl} = p_{rl}$

- d) 插补求出温度高于适用于 p_{cl} 相关工作温度范围的中间工作压力。当压力是 38 °C 时的压力额定值, 特别要求进行这种插补, 因为 38 °C 时的压力额定值是确定静压水试验压力、满足标记要求, 以及确定与最大限定温度相关的压力需要的。例如, 当 $T = T_a$ 时, 插补的工作压力额定值见式(D.9):

$$p_{al} = p_{al} + \frac{(p_{rl} - p_{rl})}{(p_{rH} - p_{rl})} (p_{aH} - p_{al}) \dots\dots\dots (D.9)$$

D.4.4 中间压力额定值的壁厚

给出了阀门内径 d (见 6.1.3) 和计算的中间 Class 压力级标示 p_{cl} , 最小壁厚按表 3A 的规定, 对于给出的内径 d_1 , 确定与 d_1 相邻的大于 d_1 的 d_a 和小于 d_1 的 d_b 。对于给出的 p_{cl} , 确定与 p_{cl} 相邻的大于 p_{cl} 的 p_{cl} 和小于 p_{cl} 的 p_{cH} 。最小壁厚如表 B-2 中所示位于十字交叉点上。

- a) 插补求出中间直径 d_1 时中间最小壁厚 t_{1L} 和 t_{1H} , 见式(D.10)和式(D.11)

$$t_{1L} = t_{al} + \frac{(d_1 - d_a)}{(d_b - d_a)} (t_{bl} - t_{al}) \dots\dots\dots (D.10)$$

$$t_{1H} = t_{aH} + \frac{(d_1 - d_a)}{(d_b - d_a)} (t_{bH} - t_{aH}) \dots\dots\dots (D.11)$$

- b) 插补求出中间最小壁厚 t_1 , 见式(D.12)

$$t_1 = t_{1L} + \frac{(p_{cl} - p_{cl})}{(p_{cH} - p_{cl})} (t_{1H} - t_{1L}) \dots\dots\dots (D.12)$$

D.5 最大额定值

最高压力 p_{ca} 或 p_{cb} , 的确定, 包括在确定标准压力级和特殊压力级阀门压力-温度额定值的规则中, 这样可以有效地限制选用应力。规定了高强度材料最高压力-温度额定值的上限, 最高压力值适用于所有中间额定值, 标准压力级最高额定值 p_{ca} 列于表 D.3。特殊压力级最高额定值 p_{cb} 列于表 D.4。

表 D.3 标准压力级阀门最高额定值 p_{ca}

温度 °C	公称压力, Class						
	150	300	600	900	1 500	2 500	4 500
	工作压力/MPa						
-29~38	2.0	5.17	10.34	15.51	25.86	43.09	77.57
50	1.95	5.17	10.34	15.51	25.86	43.09	77.57
100	1.77	5.15	10.3	15.46	25.76	42.94	77.3
150	1.58	5.03	10.03	15.06	25.08	41.82	75.28
200	1.38	4.86	9.72	14.58	24.34	40.54	72.98
250	1.21	4.63	9.27	13.9	23.18	38.62	69.48
300	1.02	4.29	8.57	12.86	21.44	35.71	64.26
325	0.93	4.14	8.26	12.4	20.66	34.43	61.96
350	0.84	4.03	8.04	12.07	20.11	33.53	60.33
375	0.74	3.89	7.76	11.65	19.41	32.32	58.18
400	0.65	3.65	7.33	10.98	18.31	30.49	54.85

表 D.3 (续)

温度 ℃	公称压力, Class						
	150	300	600	900	1 500	2 500	4 500
	工作压力/MPa						
425	0.55	3.52	7.0	10.51	17.51	29.16	52.47
450	0.46	3.37	6.77	10.14	16.9	28.18	50.7
475	0.37	3.17	6.34	9.51	15.82	26.39	47.48
500	0.28	2.82	5.65	8.47	14.09	23.5	42.3
525	0.19	2.58	5.16	7.74	12.9	21.49	38.67
538	0.14	2.52	5.0	7.52	12.55	20.89	37.58
550	0.14	2.5	4.98	7.48	12.49	20.8	37.42
575	0.14	2.4	4.79	7.18	11.97	19.95	35.91
600	0.14	2.16	4.29	6.42	10.7	17.85	32.14
625	0.14	1.83	3.66	5.49	9.12	15.2	27.38
650	0.14	1.41	2.81	4.25	7.07	11.77	21.17
675	0.14	1.24	2.52	3.76	6.27	10.45	18.79
700	0.14	1.01	2	2.98	4.97	8.3	14.94
725	0.14	0.79	1.54	2.32	3.86	6.44	11.58
750	0.14	0.59	1.17	1.76	2.96	4.91	8.82
775	0.14	0.46	0.9	1.37	2.28	3.8	6.84
800	0.12	0.35	0.7	1.05	1.74	2.92	5.26
816	0.1	0.28	0.59	0.86	1.41	2.38	4.27

表 D.4 特殊压力级阀门最高额定值 p_{ch}

温度 ℃	公称压力, Class						
	150	300	600	900	1 500	2 500	4 500
	工作压力/MPa						
-29~38	2.0	5.17	10.34	15.51	25.86	43.09	77.57
50	2.0	5.17	10.34	15.51	25.86	43.09	77.57
100	2.0	5.17	10.34	15.51	25.86	43.09	77.57
150	2.0	5.17	10.34	15.51	25.86	43.09	77.57
200	2.0	5.17	10.34	15.51	25.86	43.09	77.57
250	2.0	5.17	10.34	15.51	25.86	43.09	77.57
300	2.0	5.17	10.34	15.51	25.86	43.09	77.57
325	2.0	5.17	10.34	15.51	25.86	43.09	77.57

表 D.4 (续)

温度 ℃	公称压力,Class						
	150	300	600	900	1 500	2 500	4 500
	工作压力/MPa						
350	1.98	5.15	10.28	15.43	25.71	42.86	77.14
375	1.93	5.06	10.01	15.15	25.25	42.09	75.74
400	1.93	5.03	10.06	15.06	25.12	41.83	75.32
425	1.9	4.96	9.93	14.89	24.82	41.37	74.46
450	1.81	4.73	9.44	14.14	23.58	39.31	70.76
475	1.64	4.28	8.55	12.82	21.37	35.63	64.13
500	1.37	3.56	7.15	10.71	17.86	29.75	53.54
525	1.17	3.05	6.12	9.18	15.32	25.51	45.92
538	1.1	2.9	5.79	8.69	14.51	24.17	43.51
550	1.1	2.9	5.79	8.69	14.51	24.17	43.51
575	1.09	2.86	5.71	8.57	14.3	23.83	42.88
600	1.03	2.69	5.35	8.04	13.4	22.34	40.19
625	0.87	2.3	4.57	6.86	11.43	19.06	34.28
650	0.69	1.79	3.55	5.31	8.86	14.79	26.61
675	0.62	1.6	3.16	4.73	7.89	13.17	23.7
700	0.48	1.24	2.5	3.73	6.23	10.37	18.65
725	0.37	0.97	1.95	2.89	4.83	8.02	14.45
750	0.28	0.74	1.48	2.21	3.67	6.12	11.03
775	0.22	0.58	1.14	1.72	2.85	4.76	8.56
800	0.18	0.44	0.88	1.32	2.2	3.66	6.56
816	0.14	0.34	0.72	1.07	1.79	2.96	5.31

参 考 文 献

- [1] ASME B16.11—2009 Forged Fittings, Socket—Welding and Threaded
- [2] EN 12516-1—2005 Industrial valves-shell design strength—Part 1; Tabulation method for steel valve shells
-